

ОБРАТНЫЕ КЛАПАНЫ

Обратный клапан «Гранлок» серии CVS40, DN 15–300, PN 4,0 МПа из нержавеющей стали (Торговый Дом АДЛ, Россия)



Применение

Для пара, жидкостей, воздуха, а также для пищевых и агрессивных сред.

Установка

Клапан может устанавливаться как в горизонтальном, так и в вертикальном положении. При монтаже клапан зажимается между фланцами. При установке убедиться, что направление потока совпадает с направлением, указанным на корпусе клапана.

Технические характеристики

| | |
|---------------------------|----------------------|
| Максимальное давление, PN | 4,0 МПа |
| Рабочая температура | -60...+300 °С |
| Присоединение | Межфланцевое |
| Уплотнение | Металл / Металл |
| Класс герметичности | D по ГОСТ 54808-2011 |

Спецификация

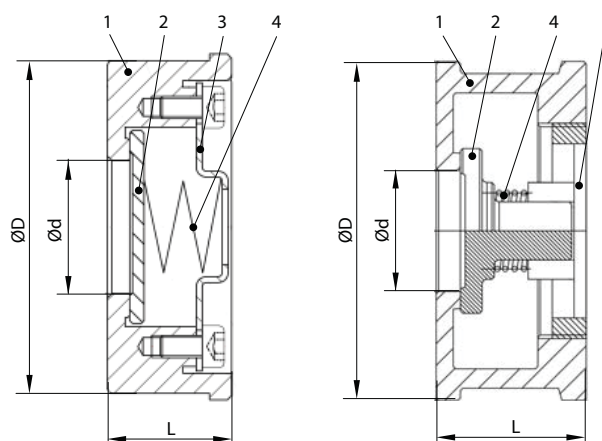
| | | |
|---|-----------|------|
| 1 | Корпус | CF8M |
| 2 | Диск | CF8M |
| 3 | Крепление | CF8M |
| 4 | Пружина | CF8M |

Размеры, (мм)

| Артикул | DN | d | ØD | L | Масса, (кг) |
|-------------|-----|-----|-----|-----|-------------|
| DF03B362392 | 15 | 15 | 43 | 16 | 0,1 |
| DF03B362399 | 20 | 20 | 53 | 19 | 0,16 |
| DF03B362402 | 25 | 25 | 63 | 22 | 0,28 |
| DF03B362403 | 32 | 30 | 75 | 28 | 0,52 |
| DF03B362407 | 40 | 38 | 80 | 32 | 0,7 |
| DF03B362410 | 50 | 47 | 95 | 40 | 1,1 |
| DF03B362411 | 65 | 62 | 115 | 46 | 1,58 |
| DF03B362413 | 80 | 77 | 131 | 50 | 1,78 |
| DF03B362414 | 100 | 96 | 150 | 60 | 3,3 |
| DF03B372884 | 125 | 119 | 180 | 90 | 8 |
| DF03B362415 | 150 | 141 | 209 | 106 | 12 |
| DF03B362416 | 200 | 190 | 272 | 140 | 22 |
| DF03B362419 | 250 | 225 | 317 | 145 | 35 |
| DF03B362423 | 300 | 280 | 369 | 160 | 45 |

Давления открытия, (мбар)

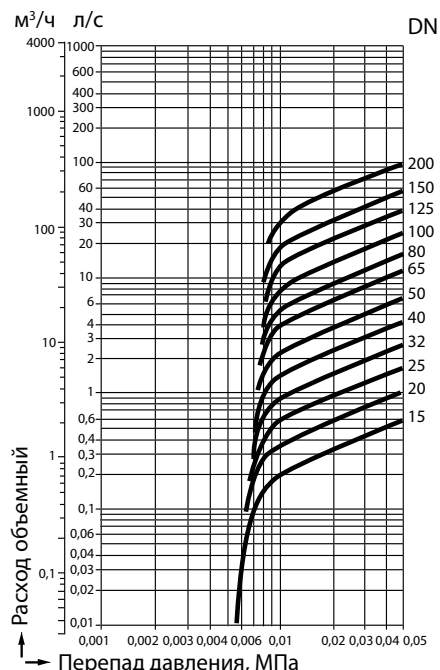
| DN | Kvs, (м³/ч) | давление открытия в мбар. (в зависимости от установки) | | |
|-----|-------------|--|---------------|---------------|
| | | горизонтально | с низу в верх | с верху в низ |
| 15 | 4,4 | 22,5 | 25 | 20 |
| 20 | 6,8 | 22,5 | 25 | 20 |
| 25 | 10,8 | 22,5 | 25 | 20 |
| 32 | 17 | 23,5 | 27 | 20 |
| 40 | 26 | 24,5 | 28 | 20 |
| 50 | 43 | 24,5 | 29 | 20 |
| 65 | 60 | 25 | 30 | 20 |
| 80 | 80 | 25,5 | 31 | 20 |
| 100 | 113 | 26,5 | 33 | 20 |
| 125 | 183 | 22 | 30 | 10 |
| 150 | 258 | 22 | 30 | 10 |
| 200 | 410 | 22 | 30 | 10 |
| 250 | 698 | 22 | 30 | 10 |
| 300 | 732 | 22 | 30 | 10 |



Исполнение для DN 15–100

Исполнение для DN 125–300

Диаграмма перепада давления



Пример заказа

CVS40.04.015.40.М/Ф (CVS40, корпус из нержавеющей стали, DN 15, PN 4,0 МПа, межфланцевое присоединение).

