

ОБЩАЯ ИНФОРМАЦИЯ НАСОСЫ СЕРИИ IP

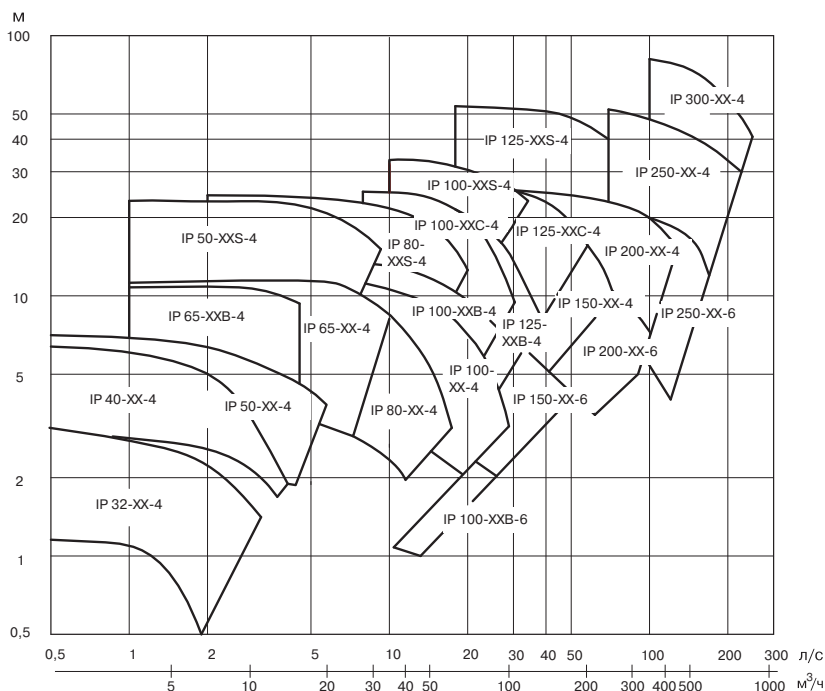
Насосы серии IP с фланцевыми соединениями

Общая характеристика и области применения

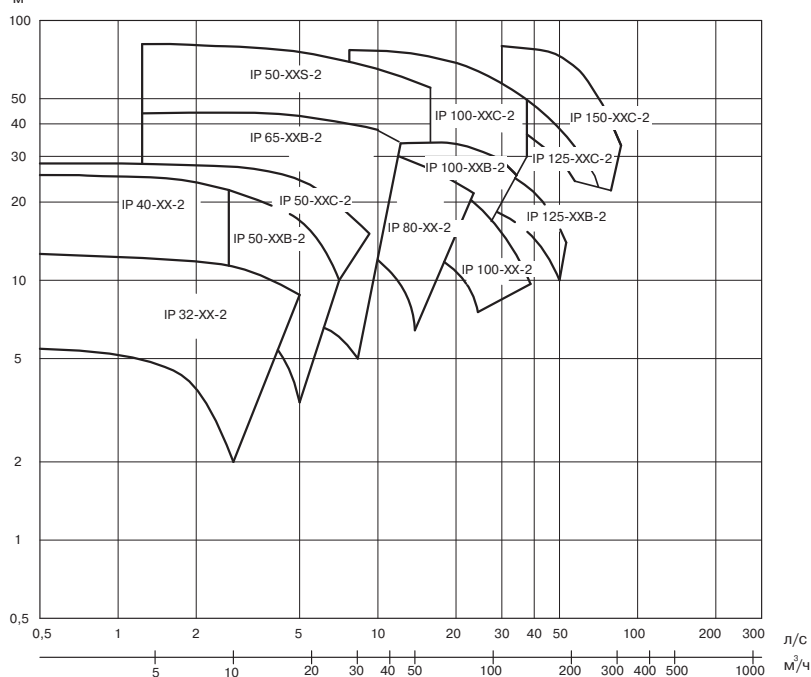
Насосы серии IP изготавливаются из чугуна и их конструкция рассчитана на работу с чистыми неагрессивными жидкостями систем отопления, кондиционирования, а также первичном контуре систем горячего водоснабжения. Насосы серии IP, выполненные из бронзы, более подходят для сетей горячего водоснабжения, систем отработанной воды и других объектов, где требуется применение конструкций из материалов, устойчивых к коррозии.

Во всех тех случаях, когда отдельные химические или температурные условия эксплуатации насосов отличаются от условий, приведенных в данном каталоге, свяжитесь, пожалуйста, с нами для того, чтобы уточнить технические условия на изделие.

Сводный график полей характеристик насосов с 4-х и 6-и полюсными электродвигателями



Сводный график полей характеристик насосов с 2-х полюсными электродвигателями



ОБЩАЯ ИНФОРМАЦИЯ НАСОСЫ СЕРИИ IP

Температура жидкости и ограничения по давлению

Максимальная температура жидкости насосов серии IP от -15...+120 °С (по запросу...+180 °С).

Максимальное рабочее давление 10 бар (по запросу 16 бар).

Конструкция насосного агрегата

Насос

Насосы серии IP являются линейными одноступенчатыми центробежными насосами моноблочной конструкции, оборудованными электродвигателями «сухого» типа. Рабочее колесо насоса устанавливается прямо на валу двигателя (без дополнительных муфтовых соединений).

Электродвигатель

Электродвигатели в насосных установках серии IP являются полностью закрытыми короткозамкнутыми электродвигателями с вентиляторным охлаждением, размеры и конструкция которых рассчитаны специально для работы в насосных агрегатах. Конструкция двигателей гарантирует их высокий КПД и бесшумную работу, а также подходит для работы с преобразователями частоты.

Рабочее напряжение	400/230 В, 3-фазный ток	< 4 кВт
	690/400 В, 3-фазный ток	4 кВт и выше
Класс защиты корпуса	IP 55	4 кВт и выше (950, 1450 об./мин.)
		5,5 кВт и выше (2900 об./мин.)
		Остальные модели — IP 54
Класс изоляции	F	
Максимальная температура окружающей среды	+ 45 °С	

Примечание. По запросу могут быть поставлены насосы с электродвигателями, имеющими другое рабочее напряжение питания (например, однофазные), либо другие технические условия.

Фланцы

Размеры фланцев у насосов серии IP соответствуют стандартам ISO 7005. На обоих фланцах у насосов имеются выводы для подключения манометра, резьба Gj. Фланцы диаметром 200 мм и более поставляются на номинальное давление PN 16 и PN 10, последнее из них (PN 10) является стандартным. По заказу, фланцы могут быть также выполнены в соответствии с другими стандартами.

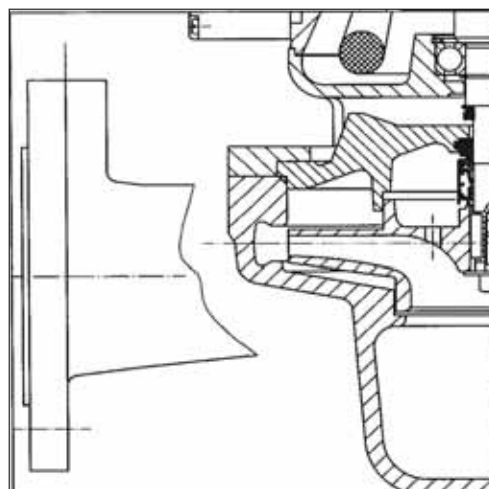
Уплотнения

В стандартной поставке насосы серии IP поставляются с одинарным торцевым уплотнением. Возможность поставки нестандартного уплотнения для конкретной модели насоса необходимо уточнять у специалистов компании АДЛ.

Стандартное торцевое уплотнение

Одинарное торцевое уплотнение с высокоэластичным силиконом, максимальная температура жидкости +120 °С.

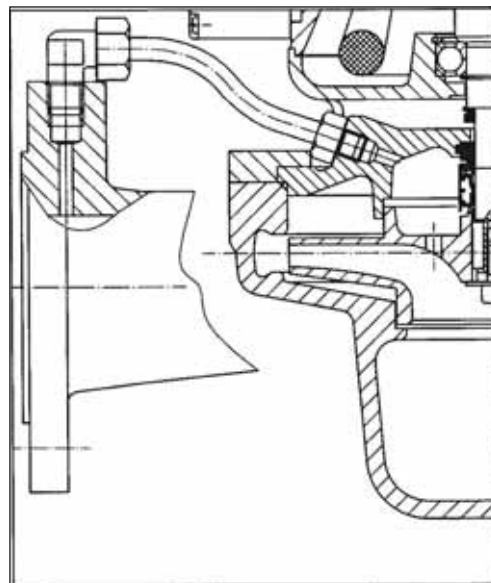
Уплотнение стандартной конструкции используется при перекачивании холодной и горячей воды без механических и абразивных включений, а также подходит для работы с гликолевыми смесями и другими жидкостями систем охлаждения. Рекомендуемое максимальное содержание пропиленгликоля не более 50 %. Имеются специальные дополнительные средства для работы с низкотемпературными жидкостями, например изолированные уплотнительные фланцы.



ОБЩАЯ ИНФОРМАЦИЯ НАСОСЫ СЕРИИ IP

Торцевое уплотнение с системой возвратной циркуляцией (внутренний контур возвратной затворной жидкости)

Одинарное торцевое уплотнение с высокоэластичным силифоном, максимальная температура жидкости +150 °С только для типоразмеров начиная с DN 65, для DN 35 только +135°С. Через трубку, отходящую от нагнетательного фланца к камере узла уплотнения, осуществляется циркуляция жидкости, с целью обеспечить охлаждение и смазку уплотнения вала. Может быть встроена во фланцы с типоразмерами DN 50–300. Применяется в системах горячего водоснабжения.



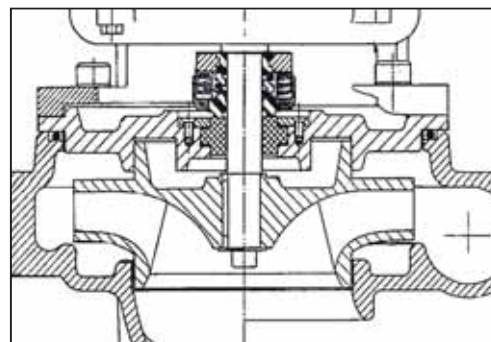
Торцевое уплотнение с системой затворной жидкости от внешнего источника

Одинарное торцевое уплотнение с высокоэластичным силифоном, максимальная температура жидкости +150 °С. Затворная жидкость поступает в уплотнение от внешнего источника давления, в тупик.

Применимо во фланцах с типоразмерами DN 50–300. Применяется для работы с суспензиями и кристаллизующимися растворами.

Наружное уплотнение

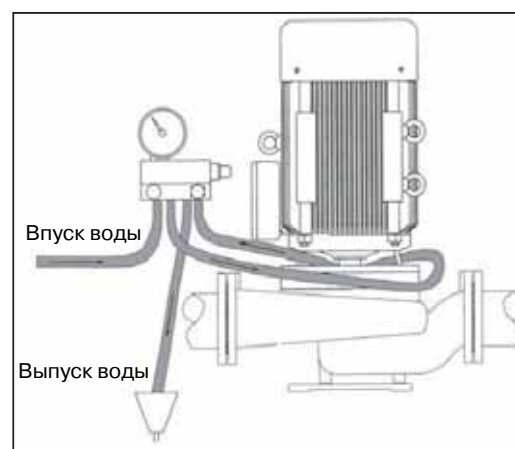
Одинарное торцевое уплотнение вала с силифоном из ПТФЭ (тефлон) с наружной установкой. Устанавливается во фланцах с типоразмерами DN 65–300 на насосах серии ALS. Наружные уплотнения применяются в насосах, перекачивающих высококоррозионные жидкости, включая кислоты. Макс. рабочее давление 10 бар.



Двойное уплотнение

Два одинарных торцевых уплотнения в единой обойме. Между уплотнениями поддерживается барьер давления с помощью затворной жидкости, поступающей из внешней системы циркуляции. Система монтируется в насосах с фланцами типоразмеров DN 65–300. Макс. рабочая t° +180 °С. Необходимо предусмотреть установку отдельного блока контроля состояния затворной жидкости. Применяется для работы с суспензиями и горячими кристаллизующимися растворами.

Допускается кратковременная работа насоса всухую.



ОБЩАЯ ИНФОРМАЦИЯ НАСОСЫ СЕРИИ IP

Материалы

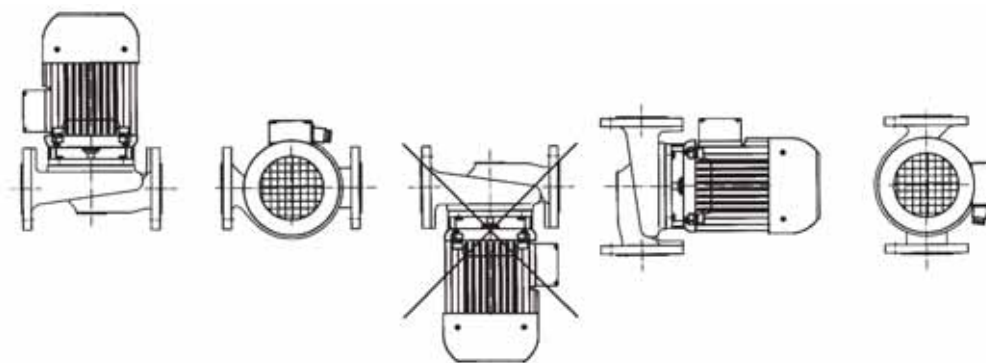
Материал корпуса	Фланец уплотнения	Рабочее колесо	Вал насоса	Примечания
Серый чугун EN-GJL-200	Серый чугун EN-GJL-200	Серый чугун EN-GJL-200 (кроме насосов серии IP 32 и IP 300)	AISI 329	Рабочие колеса насосов серии IP 32 изготовлены из Noryl GFN2. Рабочие колеса насосов серии IP 300 изготовлены из чугуна с шаровидным графитом EN-GJS-400.

Монтаж и техническое обслуживание

Проектируя и осуществляя установку насоса в систему, следует обратить внимание на следующее:

- вокруг насоса должно быть оставлено достаточно места для работ по обслуживанию и проверке насоса;
- над двигателем должен оставаться зазор, достаточный для того, чтобы узел электродвигателя можно было поднять и удалить из корпуса насоса;
- для более тяжелых насосов может потребоваться дополнительное пространство для размещения подъемных устройств;
- с обоих концов насоса должна иметься запорная арматура;
- следует обеспечить шумовую и вибрационную изоляцию, а также достаточную жесткость трубопровода, несущего на себе насос.

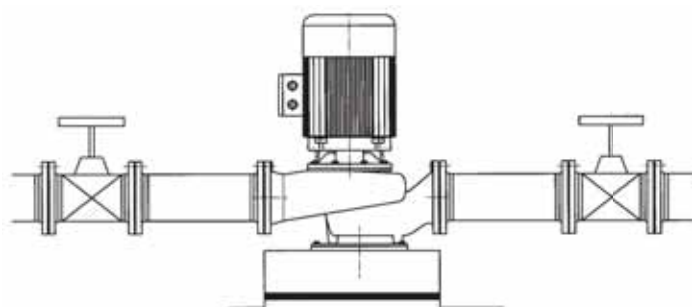
Расположение узла электродвигателя и клеммной коробки может быть изменено путем отсоединения узла электродвигателя от корпуса насоса и последующей установки его в нужное положение.



Насосы серии IP можно монтировать как в горизонтальных, так и в вертикальных трубопроводах (в зависимости от размера двигателя), при этом должна быть обеспечена возможность удалять воздух из секций трубопровода, находящихся поблизости от насоса, прежде чем насос будет запущен. Насосы небольших размеров могут устанавливаться без фундаментной плиты как горизонтально, так и вертикально, но электродвигатель ни в каком случае не должен опускаться ниже горизонтальной плоскости. Более тяжелые и крупные насосы должны устанавливаться на фундаментной плите и с валом насоса в вертикальном положении.

Фундамент

Более тяжелые насосные установки (DN 150 и более или с двигателем мощностью более 7,5 кВт) должны устанавливаться на бетонном постаменте, имеющем вес, примерно, в 1,5–2 раза больший, чем вес насоса. Фундамент должен быть изолирован от других элементов окружающей конструкции с помощью antivибрационного основания (плита из резины или пробки толщиной 20 мм), с целью предотвратить распространение шума.



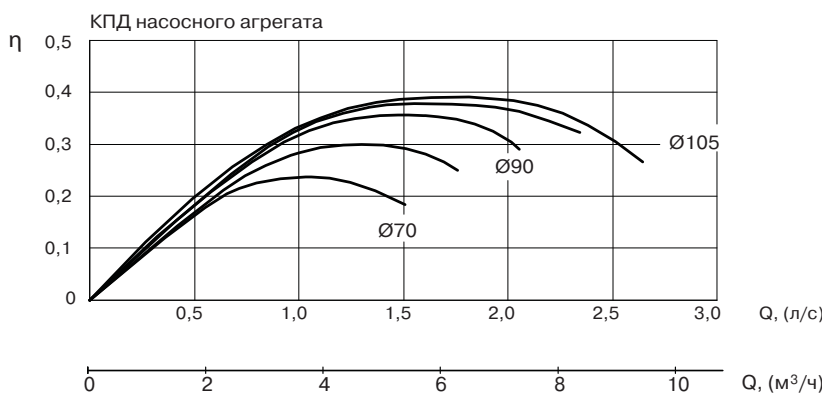
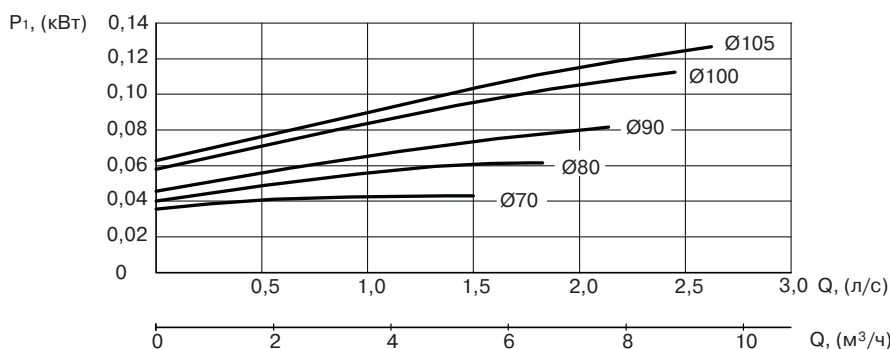
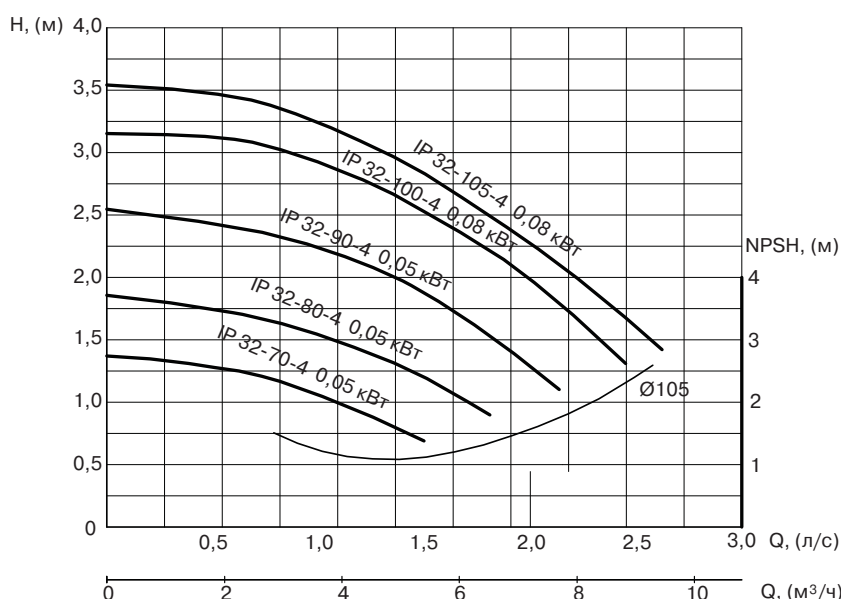
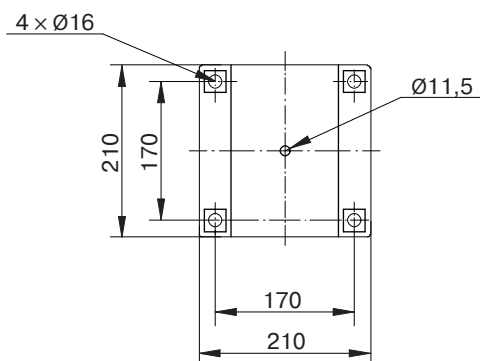
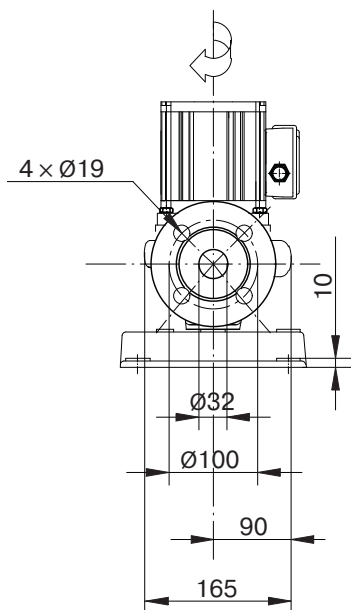
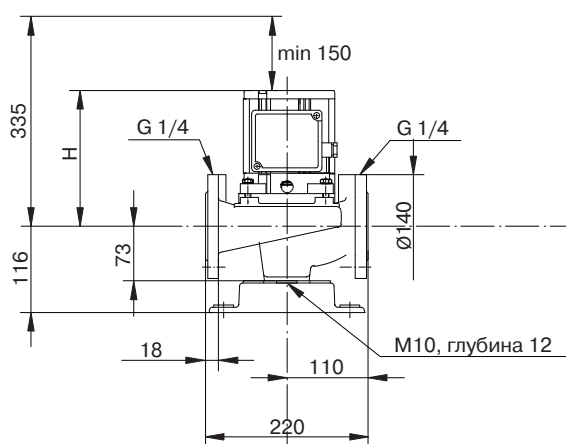
Рекомендуемые пределы, в которых можно обходиться без фундаментной плиты:

Размер фланца	Мощность электродвигателя
до DN 50	до 2,2 кВт
DN 65, DN 80	до 4 кВт
DN 100, DN 125	до 7,5 кВт

Примечание. Подробную информацию касательно монтажа и технического обслуживания насосов серии IP можно найти в руководствах, прилагаемых к насосам.



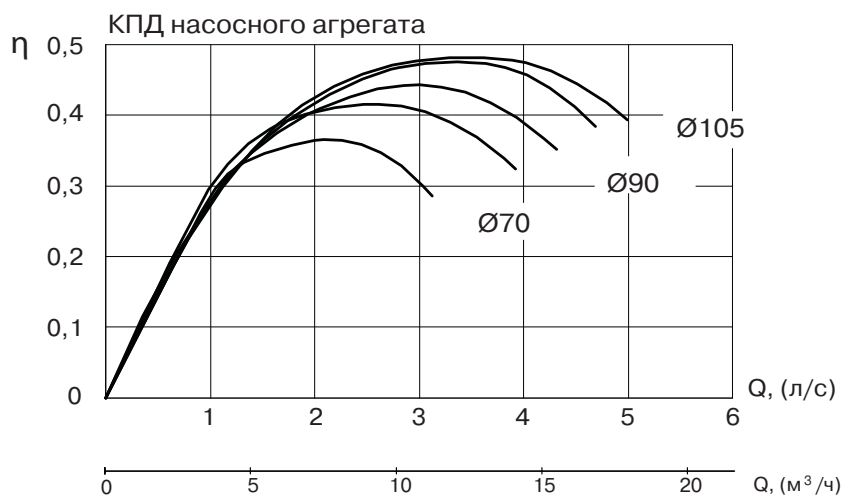
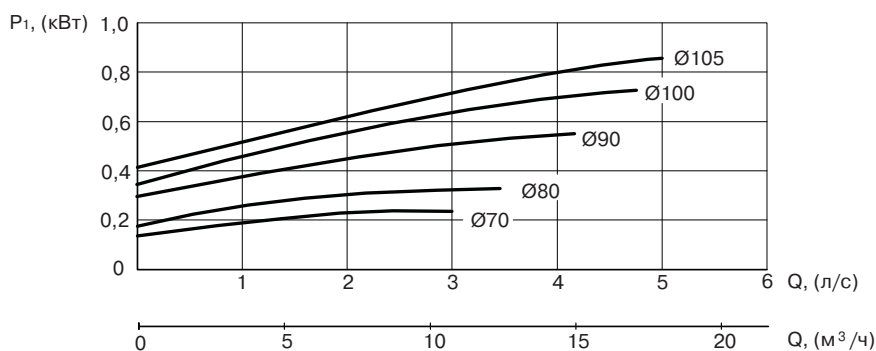
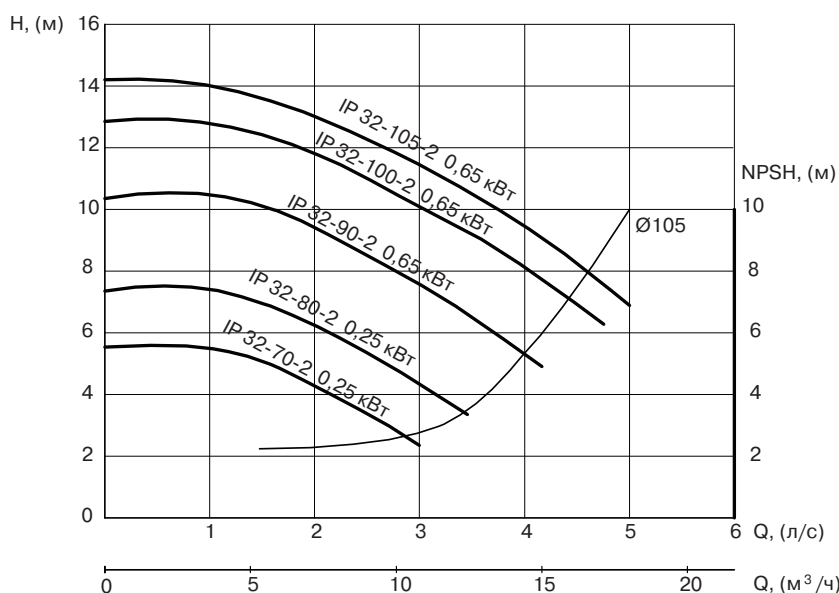
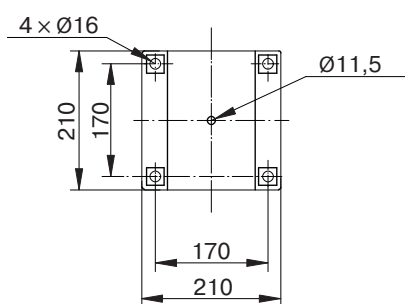
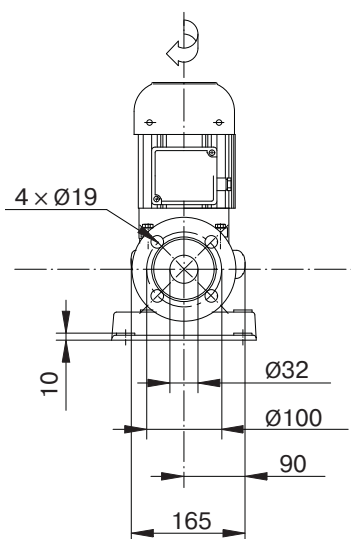
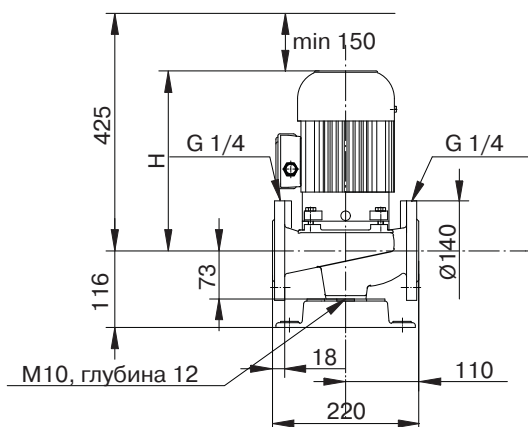
ТЕХНИЧЕСКИЕ ХАРАКТЕРИСТИКИ
НАСОСЫ СЕРИИ IP 32-70-4 — IP 32-105-4, DN 32, 1450 ОБ./МИН.



Модель	Номинальная мощность P ₂ , (кВт)	Номинальный ток I _n , (А)		Уровень шума, дБ (А)	Масса, (кг)	Н, (мм)
		1×220 В В	3×380 В			
IP 32-70-4	0,05	0,47	0,21	32	17	185
IP 32-80-4	0,05	0,47	0,21	32	17	185
IP 32-90-4	0,05	0,47	0,21	32	17	185
IP 32-100-4	0,08	0,62	0,28	32	17	185
IP 32-105-4	0,08	0,62	0,28	32	17	185



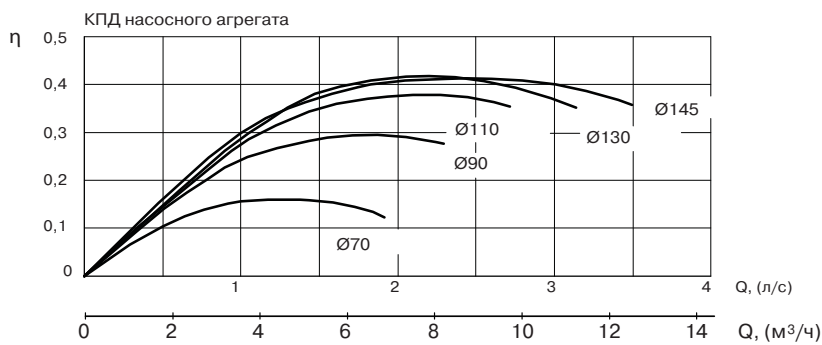
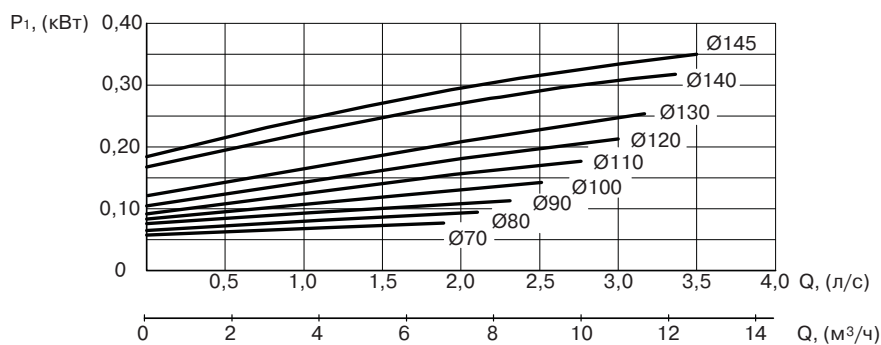
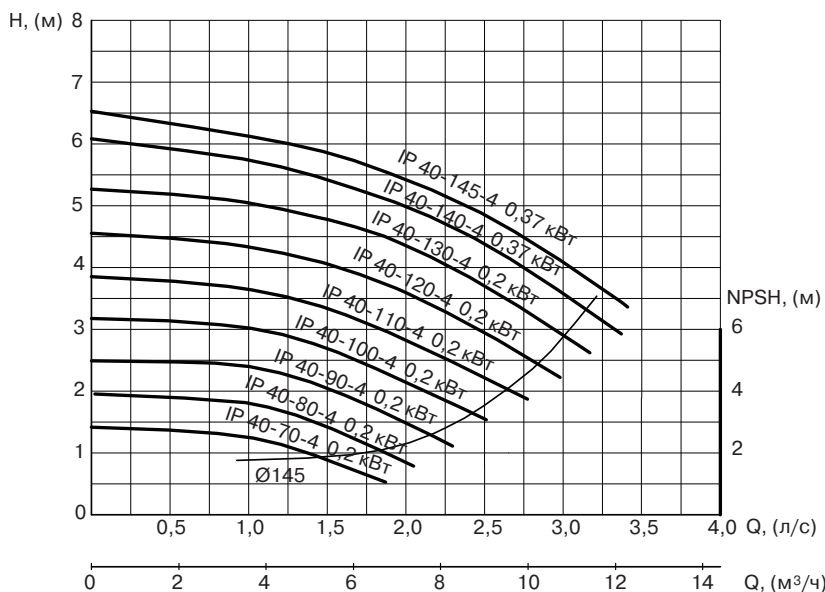
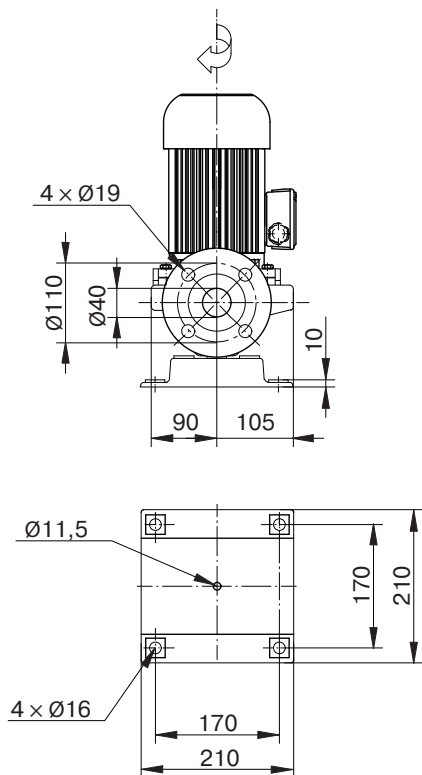
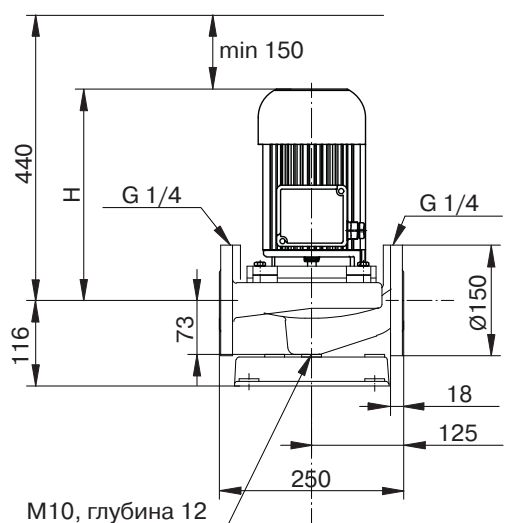
НАСОСЫ СЕРИИ IP 32-70-2 — IP 32-105-2
 DN 32, 2900 ОБ./МИН.



Модель	Номинальная мощность P ₂ , (кВт)	Номинальный ток I _n , (А)		Уровень шума, дБ (А)	Масса, (кг)	H, (мм)
		1×220 В В	3×380 В			
IP 32-70-2	0,25	1,8	0,7	52	18	225
IP 32-80-2	0,25	1,8	0,7	52	18	225
IP 32-90-2	0,65	4,5	1,8	53	21	275
IP 32-100-2	0,65	4,5	1,8	53	21	275
IP 32-105-2	0,65	4,5	1,8	53	21	275



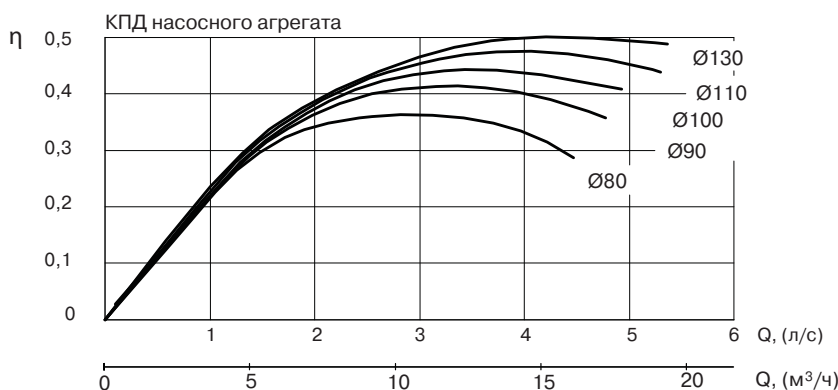
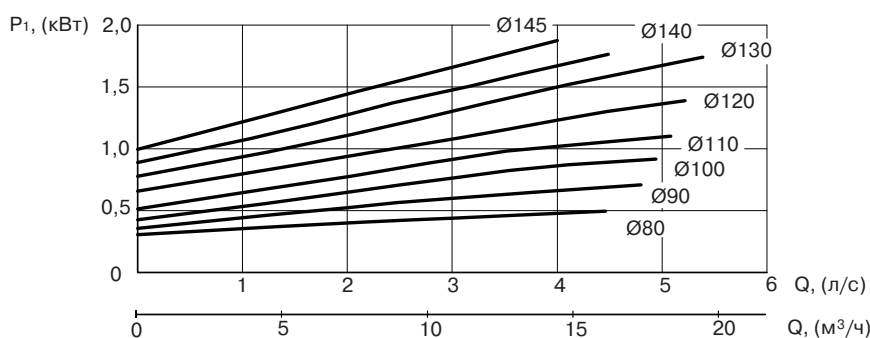
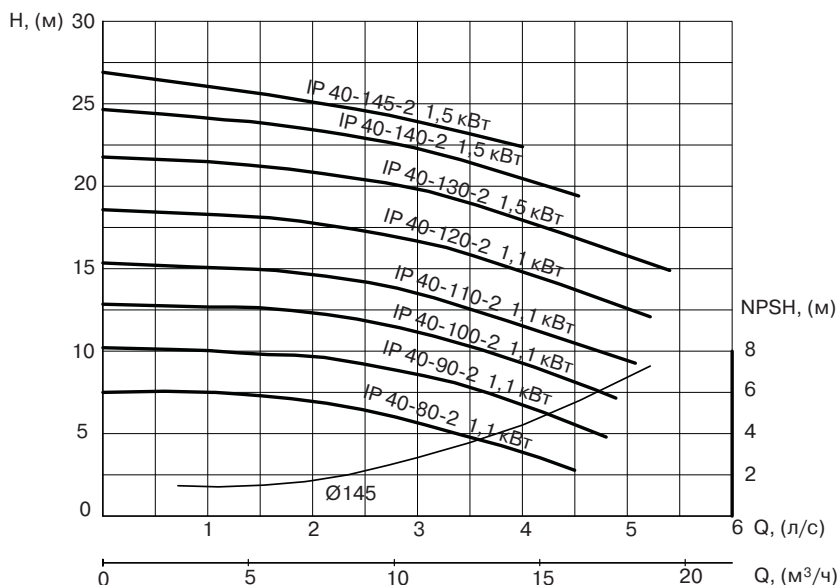
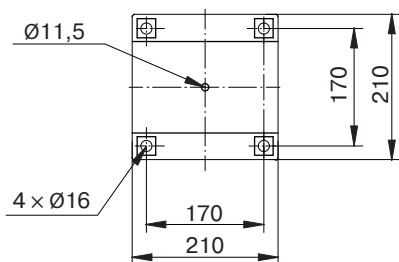
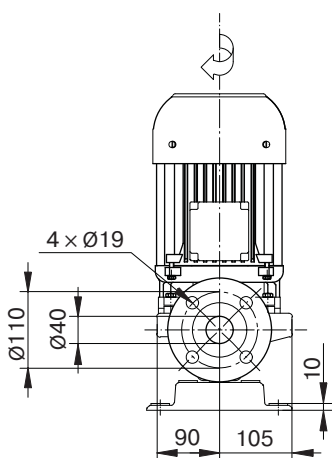
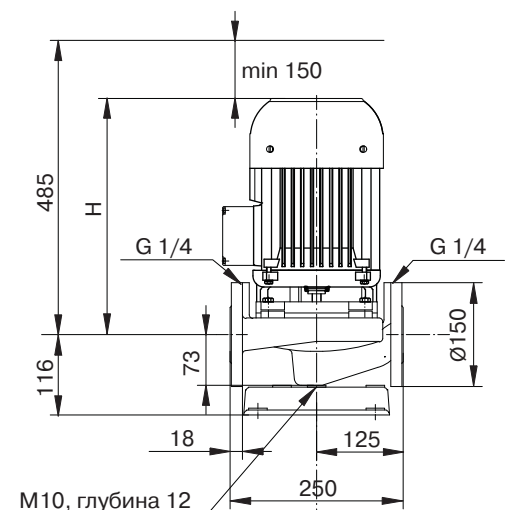
НАСОСЫ СЕРИИ IP 40-70-4 — IP 40-145-4
 DN 40, 1450 ОБ./МИН.



Модель	Номинальная мощность P ₂ , (кВт)	Номинальный ток I _n , (А)		Уровень шума, дБ (А)	Масса, (кг)	H, (мм)
		1×220 В В	3×380 В			
IP 40-70-4	0,2	1,45	0,65	42	21	240
IP 40-80-4	0,2	1,45	0,65	42	21	240
IP 40-90-4	0,2	1,45	0,65	42	21	240
IP 40-100-4	0,2	1,45	0,65	42	21	240
IP 40-110-4	0,2	1,45	0,65	42	21	240
IP 40-120-4	0,2	1,45	0,65	42	21	240
IP 40-130-4	0,2	1,45	0,65	42	21	240
IP 40-140-4	0,37	-	1,15	42	25	290
IP 40-145-4	0,37	-	1,15	42	25	290



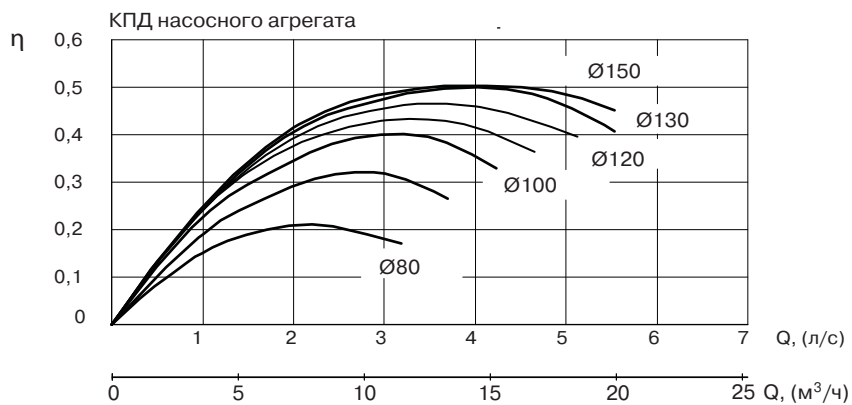
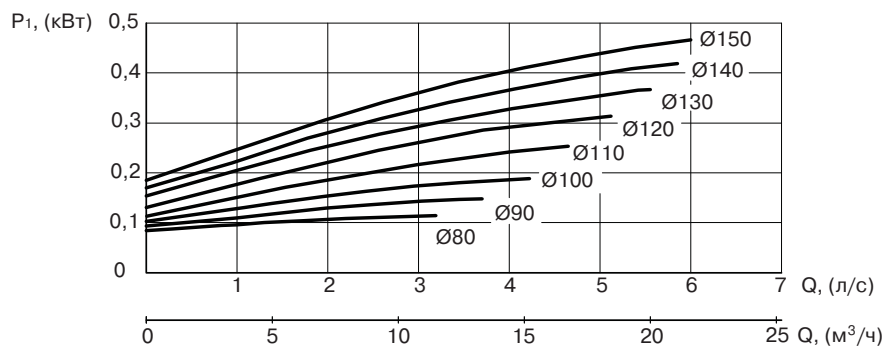
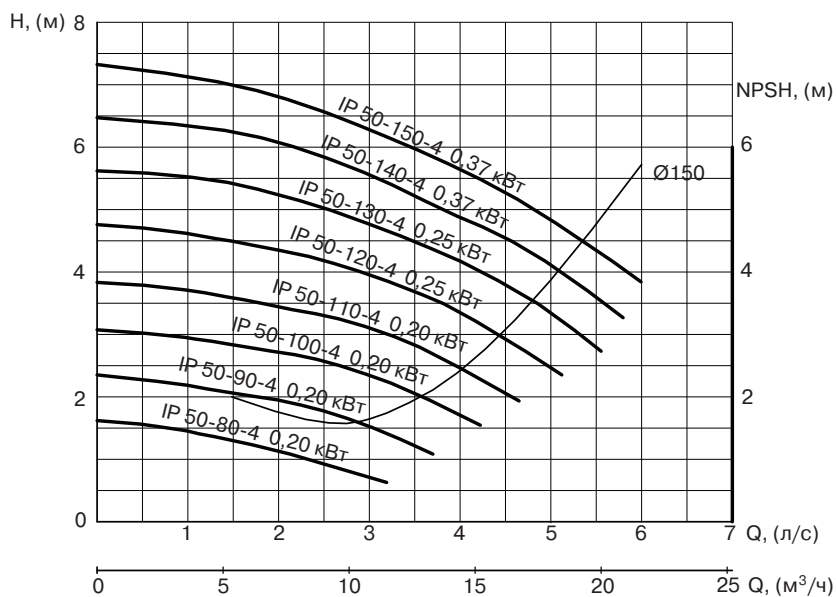
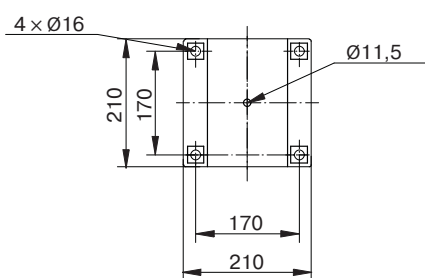
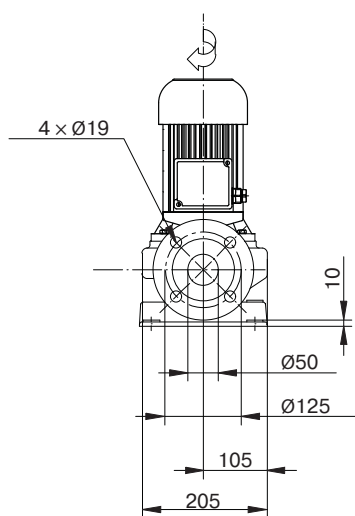
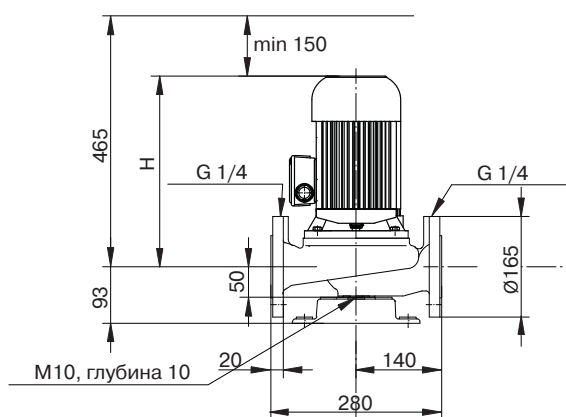
НАСОСЫ СЕРИИ IP 40-80-2 — IP 40-145-2
 DN 40, 2900 ОБ./МИН.



Модель	Номинальная мощность P ₂ , (кВт)	Номинальный ток I _n , (А)		Уровень шума, дБ (А)	Масса, (кг)	Н, (мм)
		1×220 В В	3×380 В			
IP 40-80-2	1,1	7,0	2,8	55	25	290
IP 40-90-2	1,1	7,0	2,8	55	25	290
IP 40-100-2	1,1	7,0	2,8	55	25	290
IP 40-110-2	1,1	7,0	2,8	55	25	290
IP 40-120-2	1,1	7,0	2,8	55	25	290
IP 40-130-2	1,5	8,8	3,3	62	38	335
IP 40-140-2	1,5	8,8	3,3	62	38	335
IP 40-145-2	1,5	8,8	3,3	62	38	335



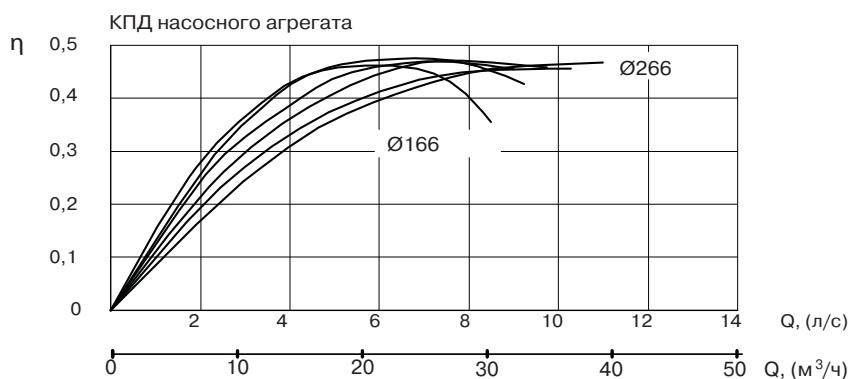
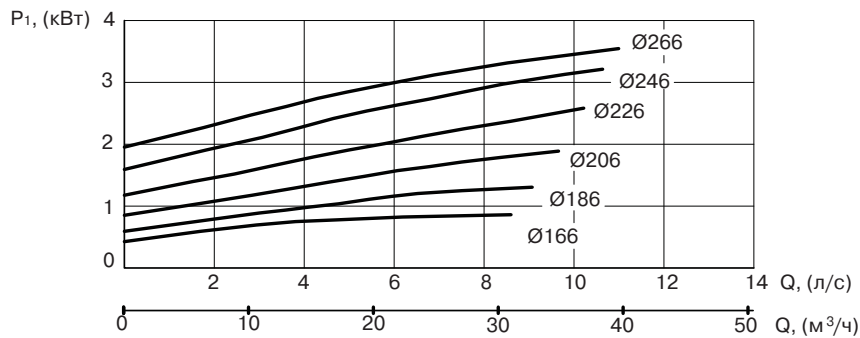
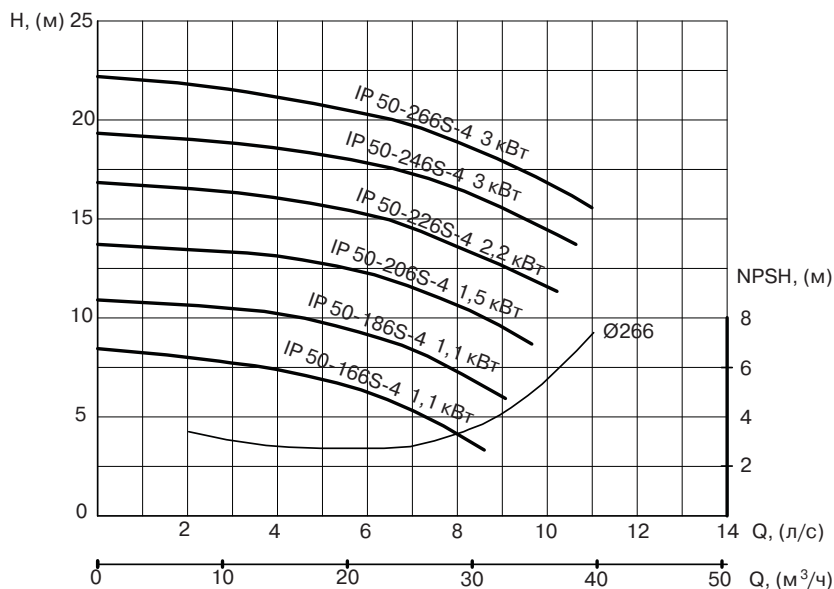
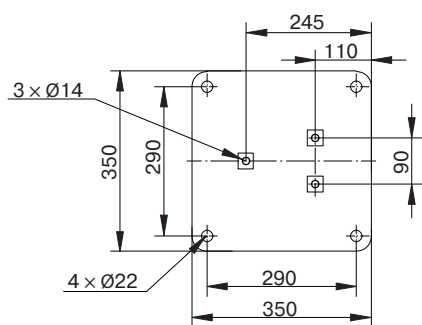
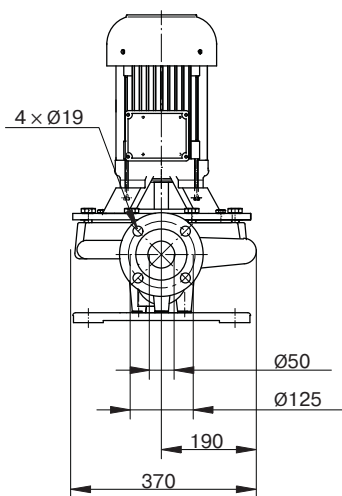
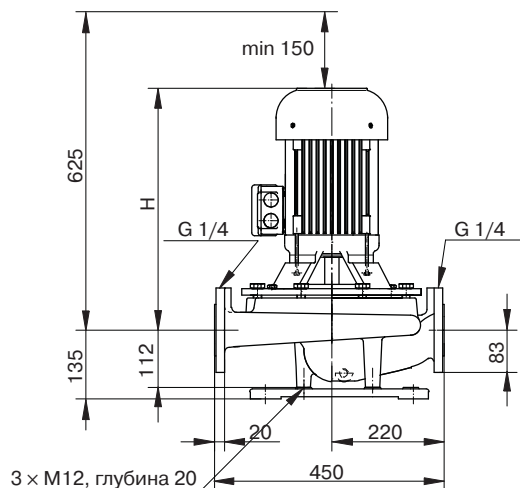
НАСОСЫ СЕРИИ IP 50-80-4 — IP 50-150-4
 DN 50, 1450 ОБ./МИН.



Модель	Номинальная мощность P ₂ , (кВт)	Номинальный ток I _n , (А)		Уровень шума, дБ (А)	Масса, (кг)	Н, (мм)
		1×220 В В	3×380 В			
IP 50-80-4	0,2	1,45	0,65	42	24	250
IP 50-90-4	0,2	1,45	0,65	42	24	250
IP 50-100-4	0,2	1,45	0,65	42	24	250
IP 50-110-4	0,2	1,45	0,65	42	24	250
IP 50-120-4	0,25	1,85	0,82	42	24	250
IP 50-130-4	0,25	1,85	0,82	42	24	250
IP 50-140-4	0,37	-	1,15	45	30	315
IP 50-150-4	0,37	-	1,15	45	30	315



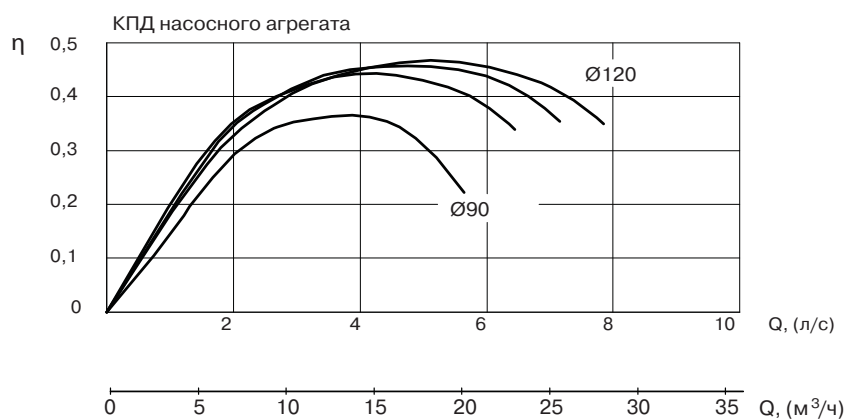
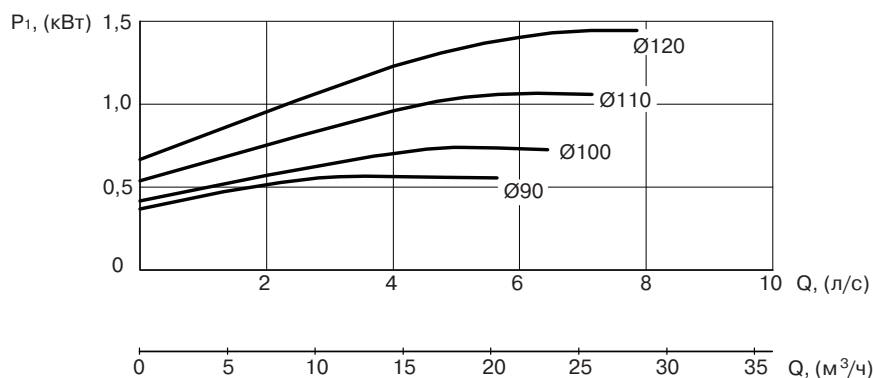
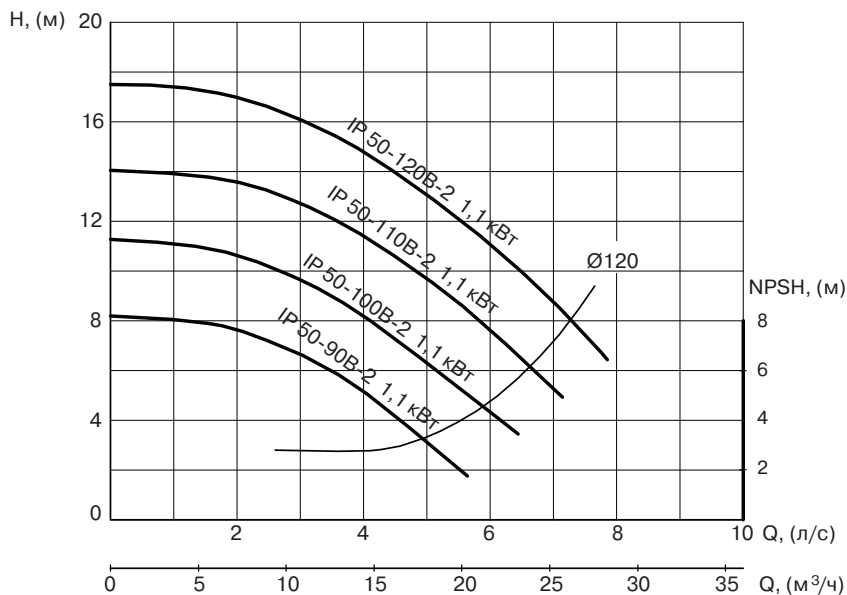
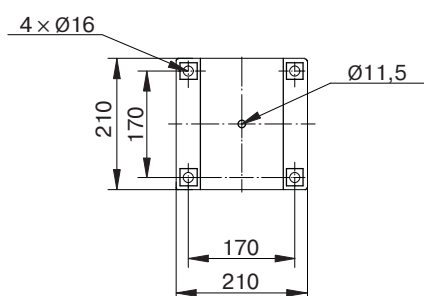
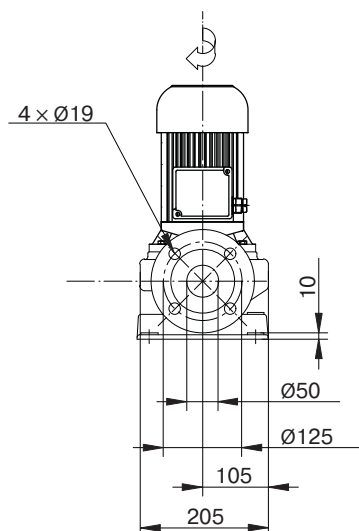
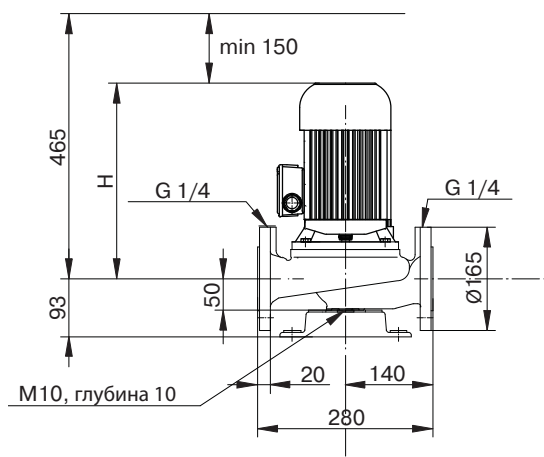
НАСОСЫ СЕРИИ IP 50-166S-4 — IP 50-266S-4
 DN 50, 1450 ОБ./МИН.



Модель	Номинальная мощность P ₂ , (кВт)	Номинальный ток I _n , (A)		Уровень шума, дБ (A)	Масса, (кг)	H, (мм)
		1×220 В В	3×380 В			
IP 50-166S-4	1,1	-	2,6	52	92	430
IP 50-186S-4	1,1	-	2,6	52	92	430
IP 50-206S-4	1,5	-	3,5	54	96	430
IP 50-226S-4	2,2	-	5,1	55	102	475
IP 50-246S-4	3,0	-	6,6	55	108	475
IP 50-266S-4	3,0	-	6,6	55	108	475



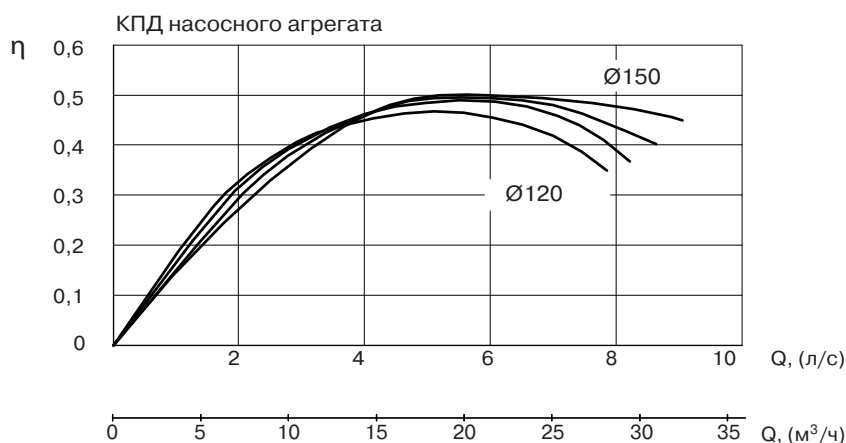
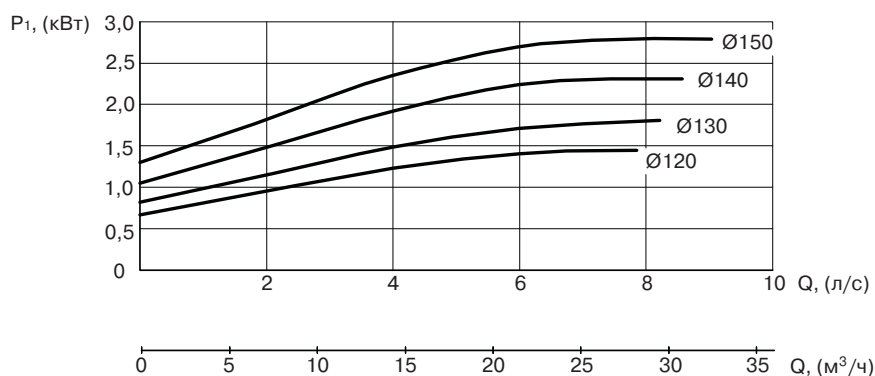
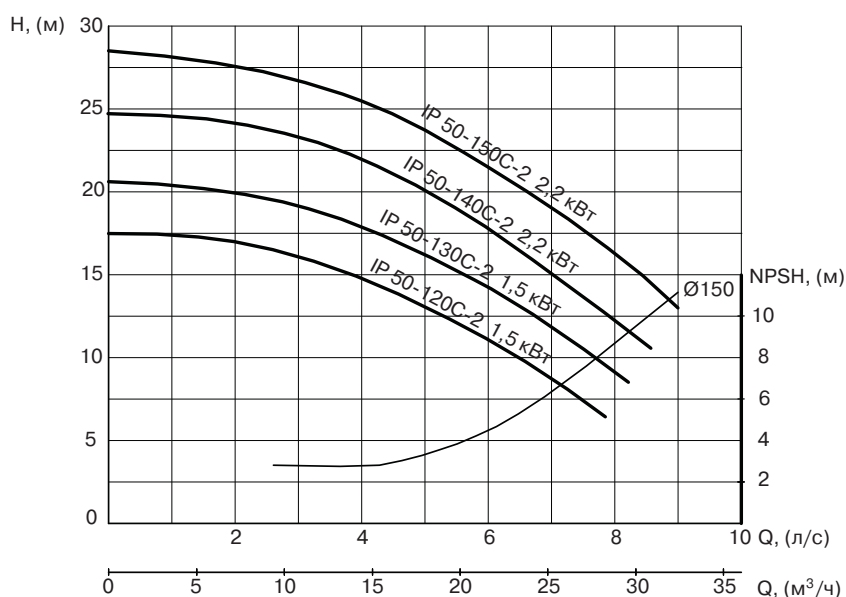
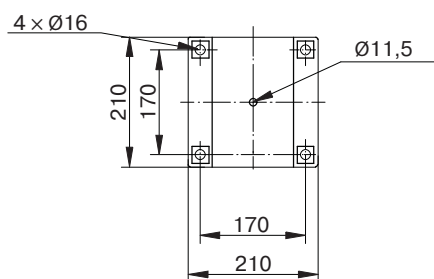
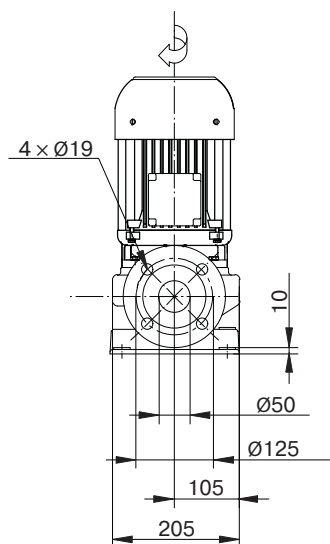
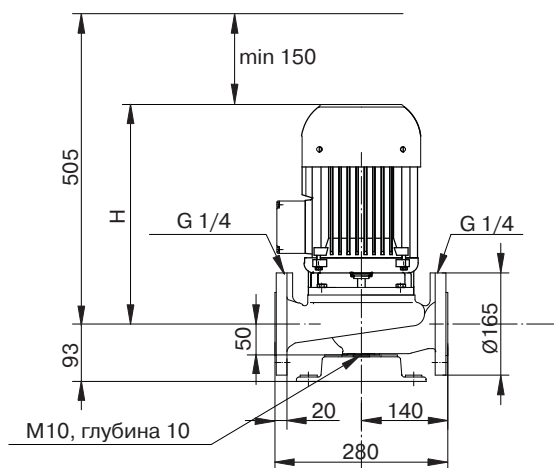
НАСОСЫ СЕРИИ IP 50-90В-2 — IP 50-120В-2
DN 50, 2900 ОБ./МИН.



Модель	Номинальная мощность P ₂ , (кВт)	Номинальный ток I _n , (А)		Уровень шума, дБ (А)	Масса, (кг)	H, (мм)
		1×220 В В	3×380 В			
IP 50-90В-2	1,1	7,0	2,8	55	30	315
IP 50-100В-2	1,1	7,0	2,8	55	30	315
IP 50-110В-2	1,1	7,0	2,8	55	30	315
IP 50-120В-2	1,1	7,0	2,8	55	30	315



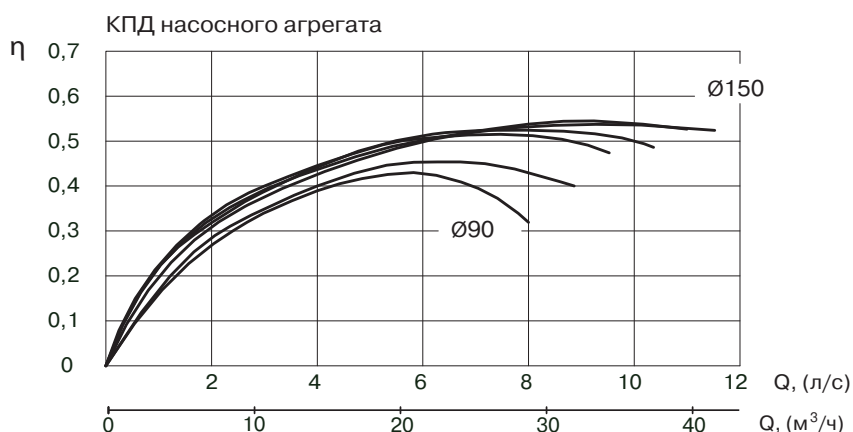
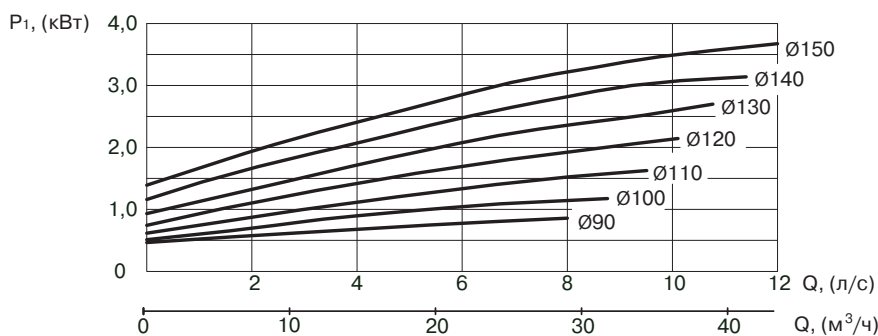
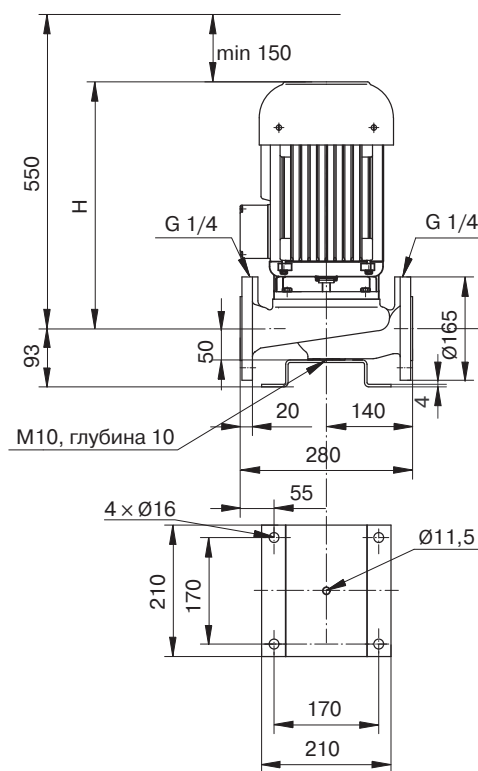
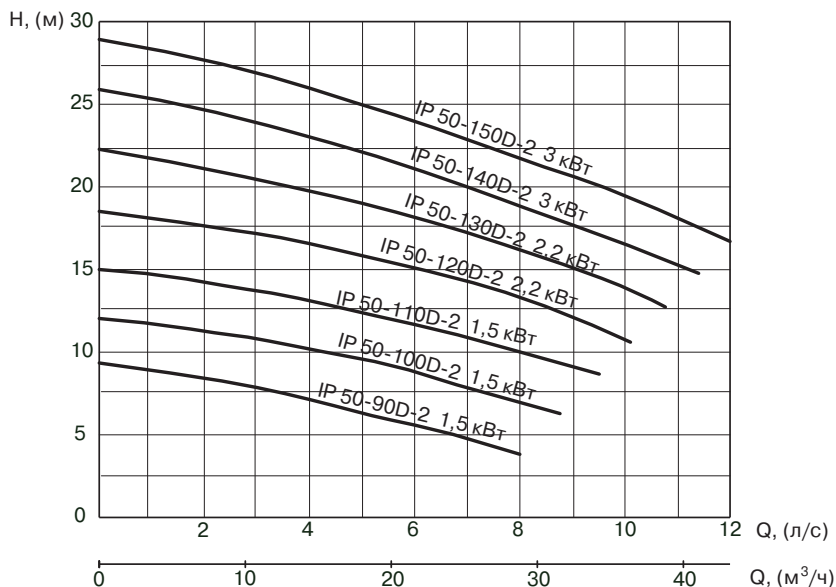
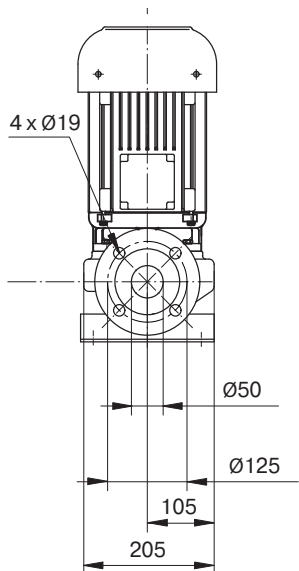
НАСОСЫ СЕРИИ IP 50-120С-2 — IP 50-150С-2
 DN 50, 2900 ОБ./МИН.



Модель	Номинальная мощность P ₂ , (кВт)	Номинальный ток I _n , (А)		Уровень шума, дБ (А)	Масса, (кг)	H, (мм)
		1×220 В В	3×380 В			
IP 50-120С-2	1,5	8,8	3,3	60	37	315
IP 50-130С-2	1,5	8,8	3,3	60	37	315
IP 50-140С-2	2,2	-	4,7	62	43	315
IP 50-150С-2	2,2	-	4,7	62	43	315



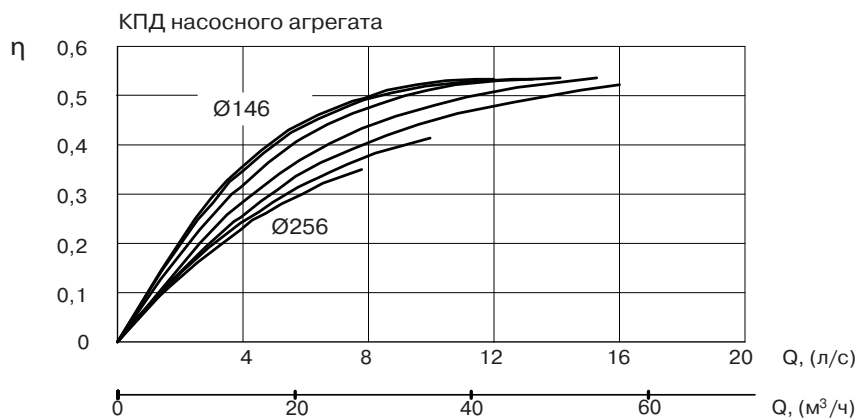
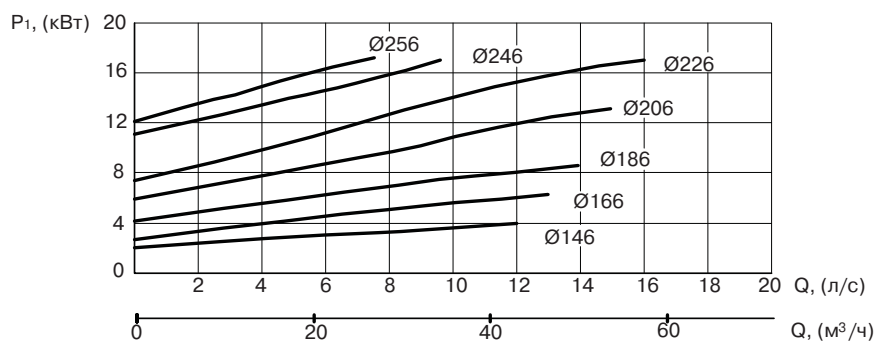
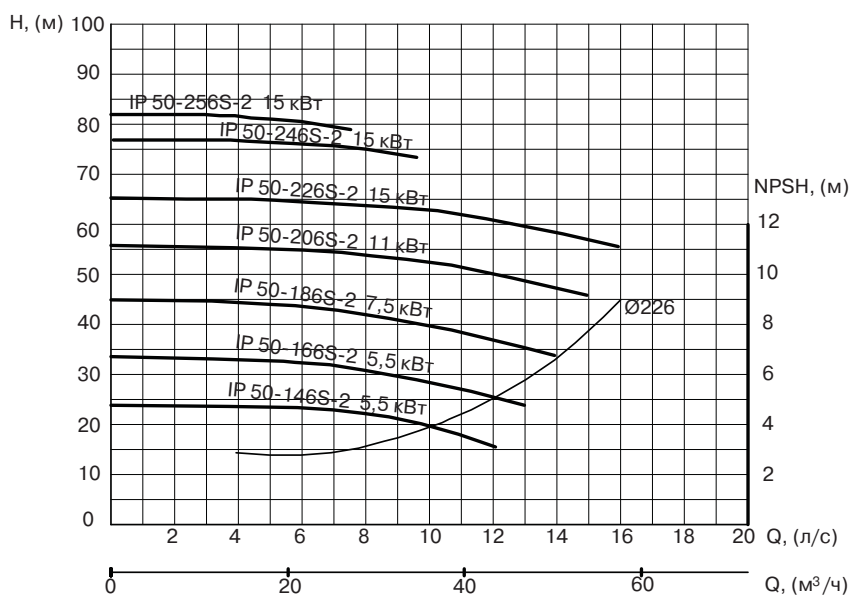
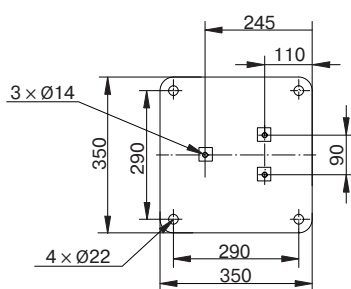
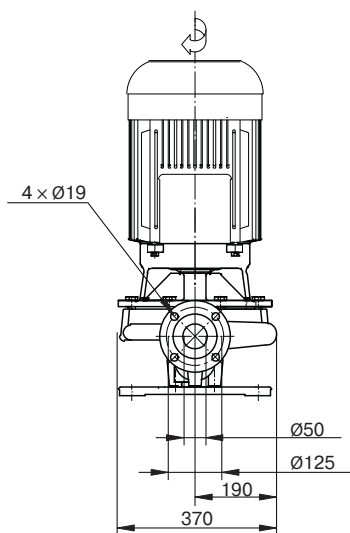
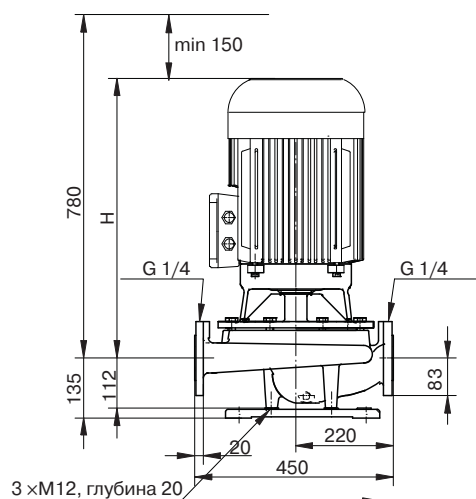
НАСОСЫ СЕРИИ IP 50-90D-2 — IP 50-150D-2
DN 50, 2900 ОБ./МИН.



Модель	Номинальная мощность P ₂ , (кВт)	Номинальный ток I _n , (А)		Уровень шума, дБ (А)	Масса, (кг)	H, (мм)
		1×220 В В	3×380 В			
IP 50-90D-2	1,5	8,8	3,3	60	37	355
IP 50-100D-2	1,5	8,8	3,3	60	37	355
IP 50-110D-2	1,5	8,8	3,3	60	37	355
IP 50-120D-2	2,2	-	4,7	62	43	355
IP 50-130D-2	2,2	-	4,7	62	43	355
IP 50-140D-2	3,0	-	6,4	65	49	400
IP 50-150D-2	3,0	-	6,4	65	49	400



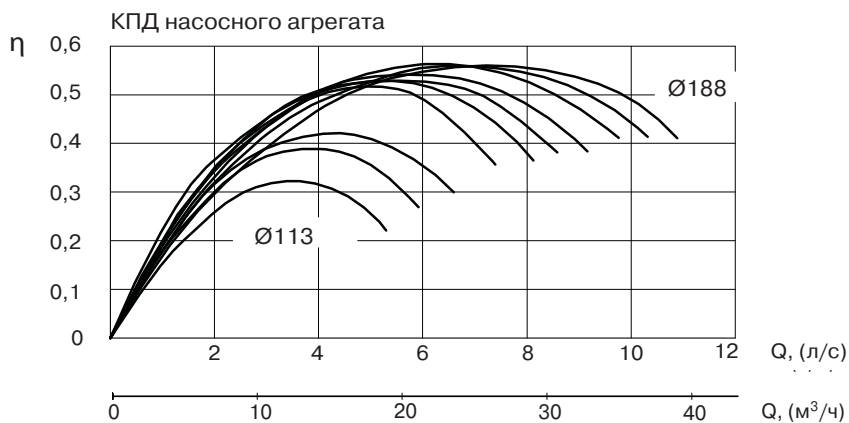
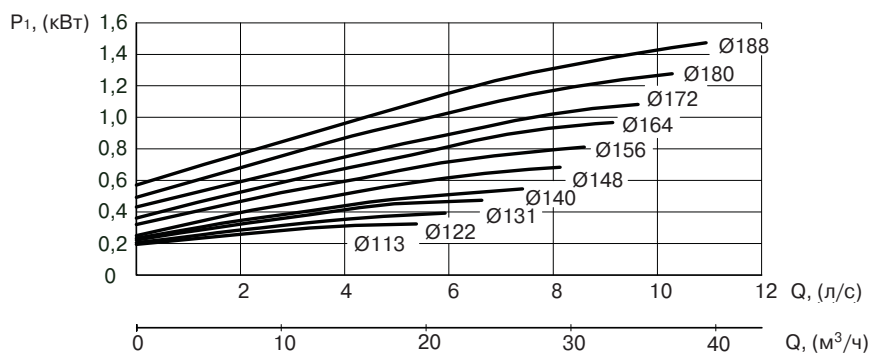
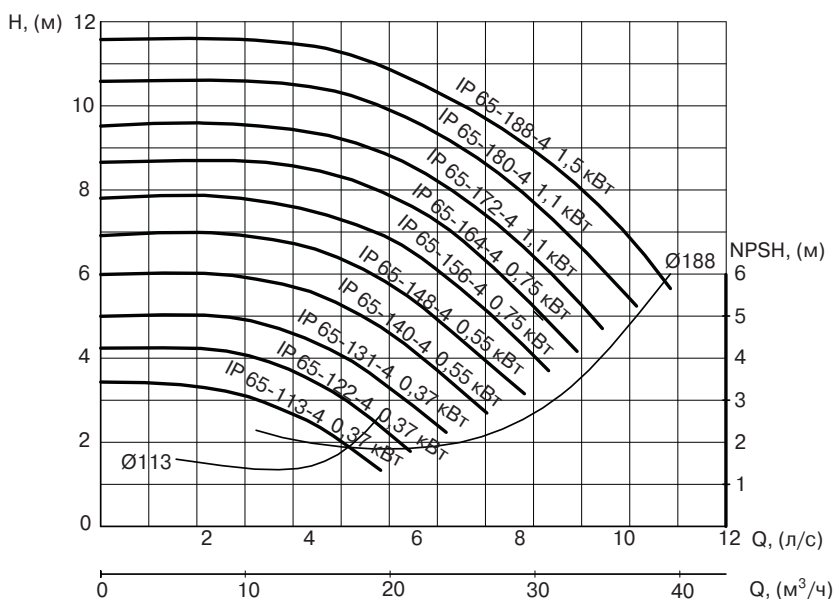
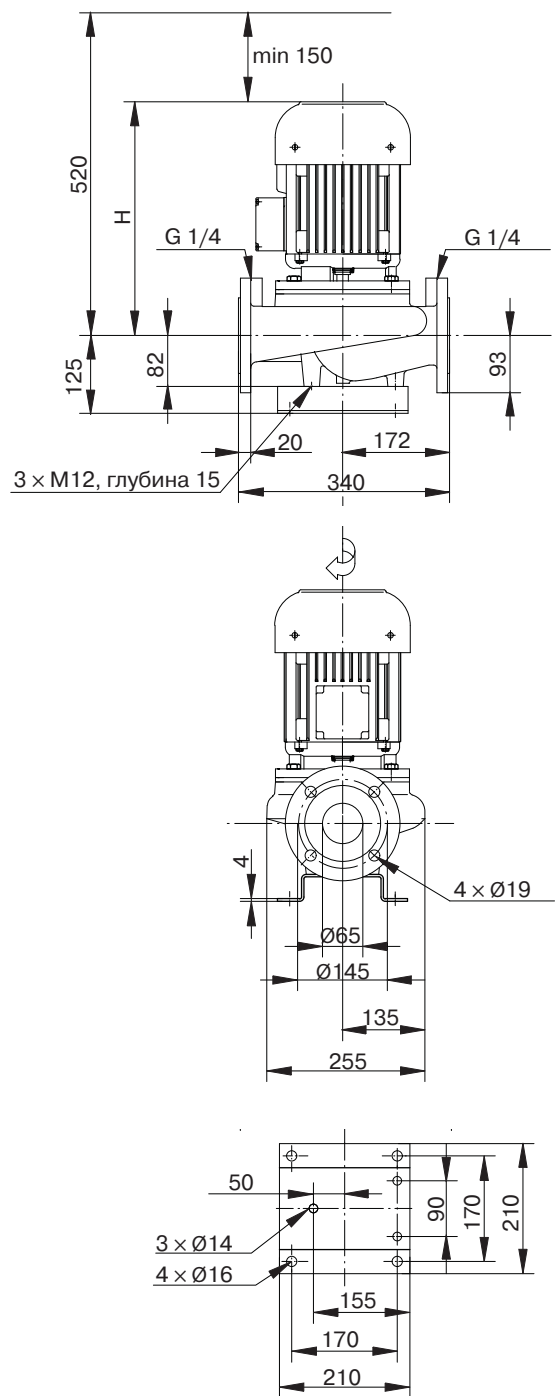
НАСОСЫ СЕРИИ IP 50-146S-2 — IP 50-256S-2
 DN 50, 2900 ОБ./МИН.



Модель	Номинальная мощность P ₂ , (кВт)	Номинальный ток I _n , (А)		Уровень шума, дБ (А)	Масса, (кг)	H, (мм)
		1×220 В В	3×380 В			
IP 50-146S-2	5,5	-	11,0	74	130	500
IP 50-166S-2	5,5	-	11,0	74	130	500
IP 50-186S-2	7,5	-	15,0	74	138	500
IP 50-206S-2	11,0	-	22,0	76	184	630
IP 50-226S-2	15,0	-	30,5	76	189	630
IP 50-246S-2	15,0	-	30,5	76	189	630
IP 50-256S-2	15,0	-	30,5	76	189	630



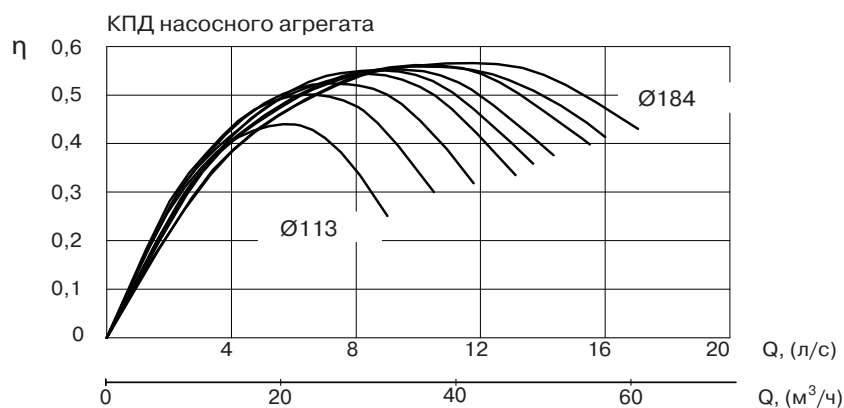
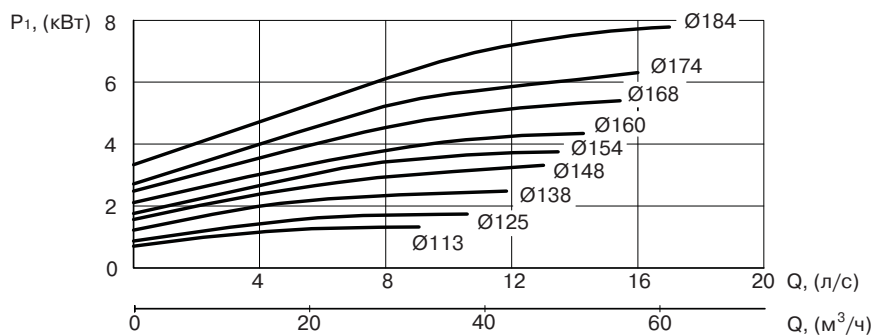
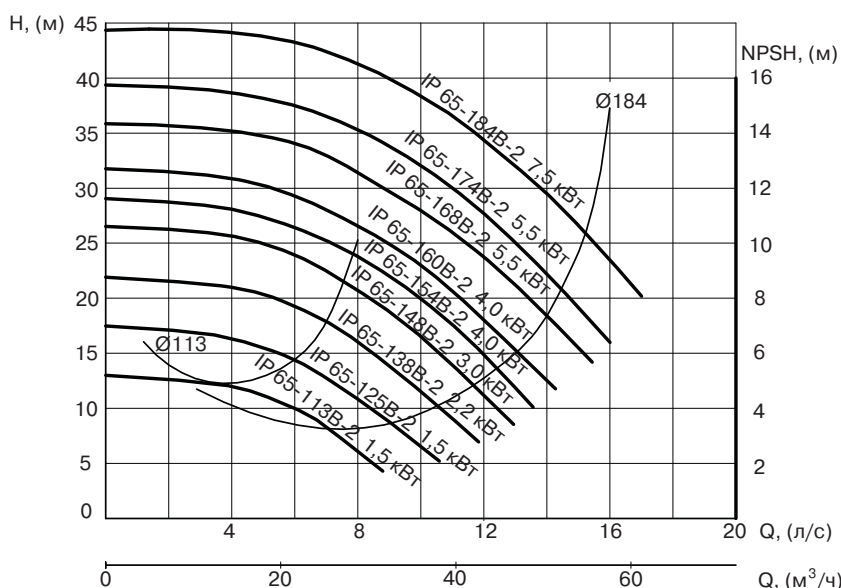
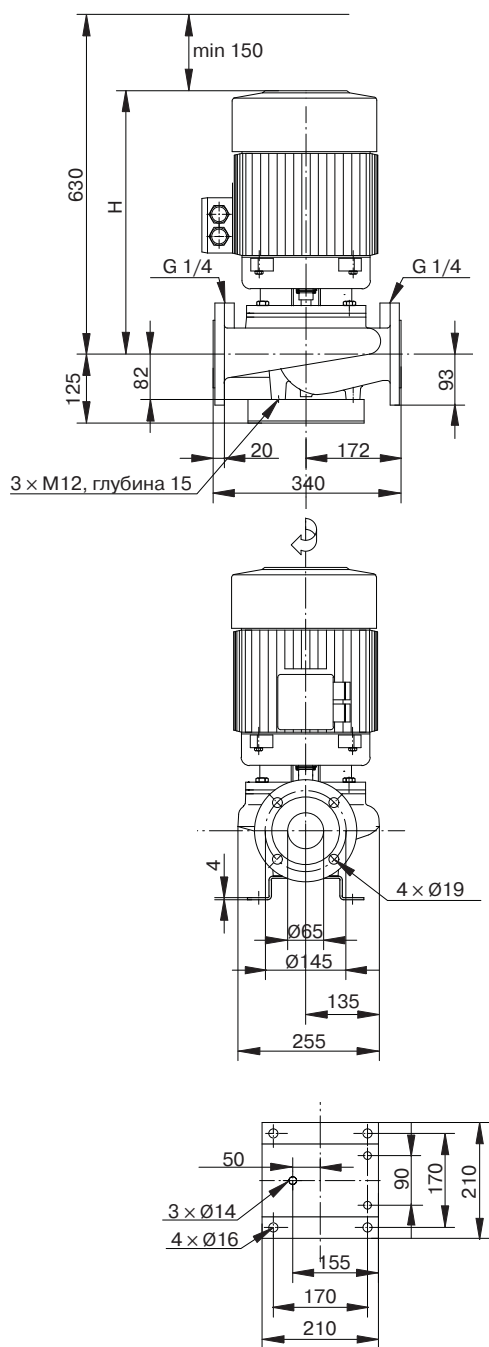
НАСОСЫ СЕРИИ IP 65-113-4 — IP 65-188-4
DN 65, 1450 ОБ./МИН.



Модель	Номинальная мощность P ₂ , (кВт)	Номинальный ток I _n , (А)		Уровень шума, дБ (А)	Масса, (кг)	H, (мм)
		1×220 В В	3×380 В			
IP 65-113-4	0,37	2,5	1,0	45	37	310
IP 65-122-4	0,37	2,5	1,0	45	37	310
IP 65-131-4	0,37	2,5	1,0	45	37	310
IP 65-140-4	0,55	3,4	1,4	51	44	320
IP 65-148-4	0,55	3,4	1,4	51	44	320
IP 65-156-4	0,75	4,7	2,0	51	44	320
IP 65-164-4	0,75	4,7	2,0	51	44	320
IP 65-172-4	1,1	6,9	2,6	52	48	370
IP 65-180-4	1,1	6,9	2,6	52	48	370
IP 65-188-4	1,5	9,0	3,5	53	52	370



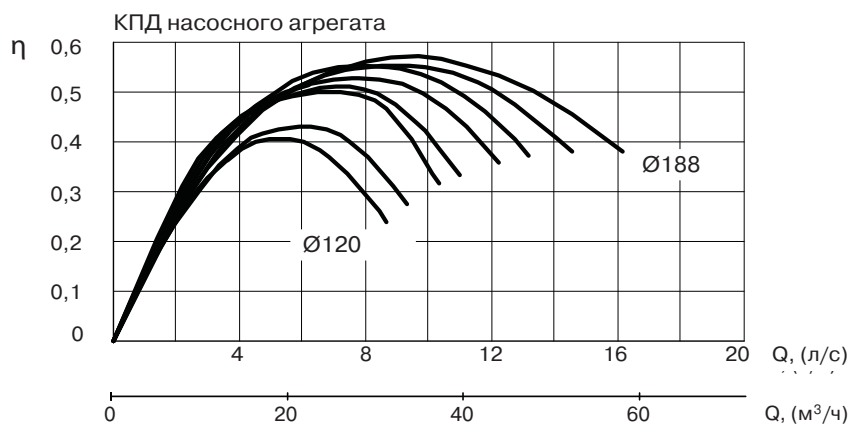
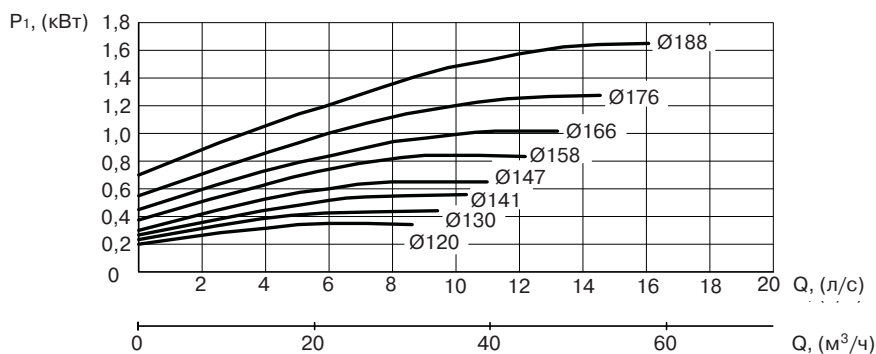
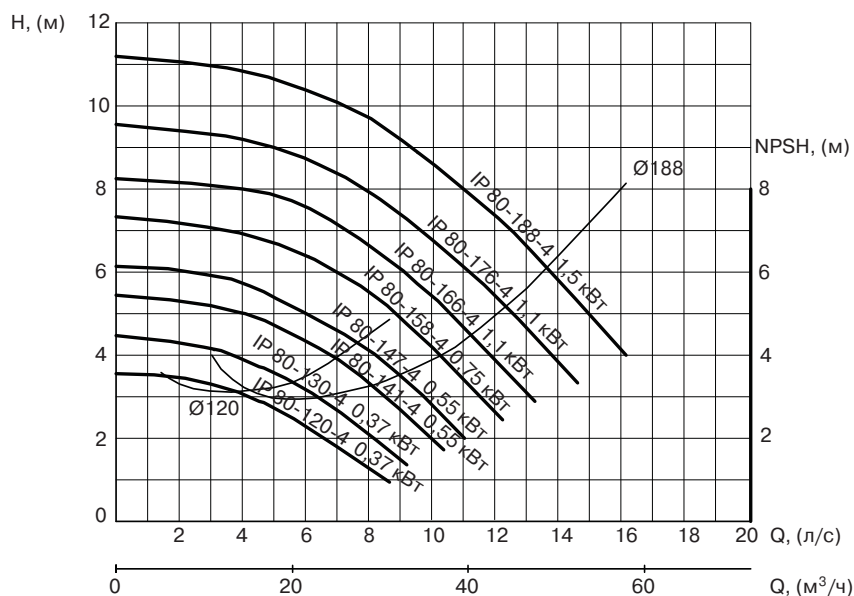
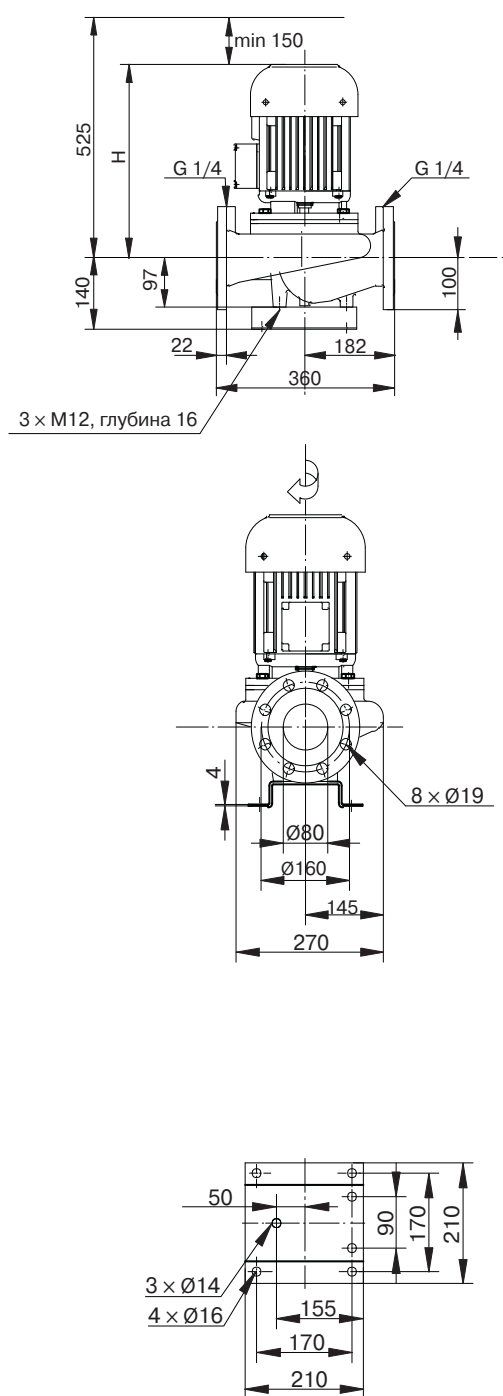
НАСОСЫ СЕРИИ IP 65-113В-2 — IP 65-184В-2
 DN 65, 2900 ОБ./МИН.



Модель	Номинальная мощность P ₂ , (кВт)	Номинальный ток I _n , (А)		Уровень шума, дБ (А)	Масса, (кг)	H, (мм)
		1×220 В В	3×380 В			
IP 65-113В-2	1,5	-	3,3	62	51	370
IP 65-125В-2	1,5	-	3,3	62	51	370
IP 65-138В-2	2,2	-	4,7	62	52	370
IP 65-148В-2	3,0	-	6,4	65	58	415
IP 65-154В-2	4,0	-	8,2	65	62	415
IP 65-160В-2	4,0	-	8,2	65	62	415
IP 65-168В-2	5,5	-	11,0	74	86	480
IP 65-174В-2	5,5	-	11,0	74	86	480
IP 65-184В-2	7,5	-	15,0	74	94	480



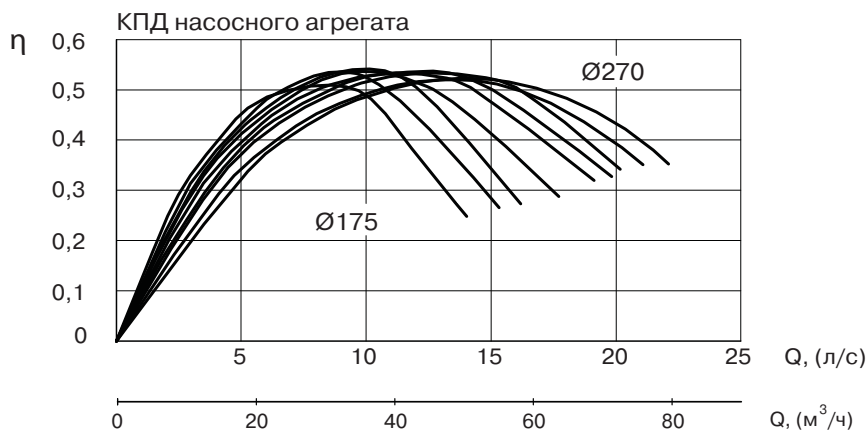
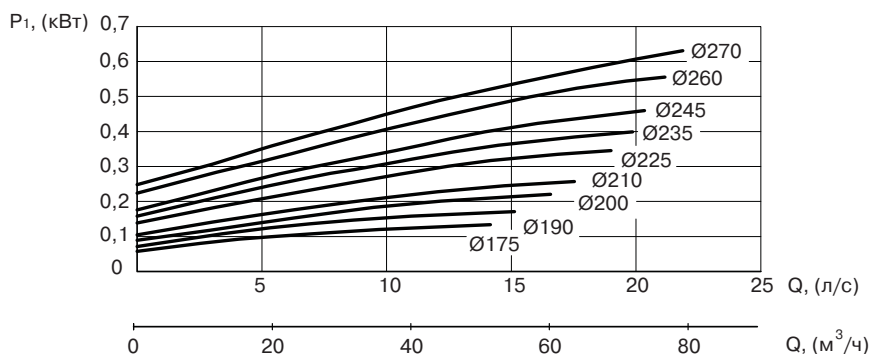
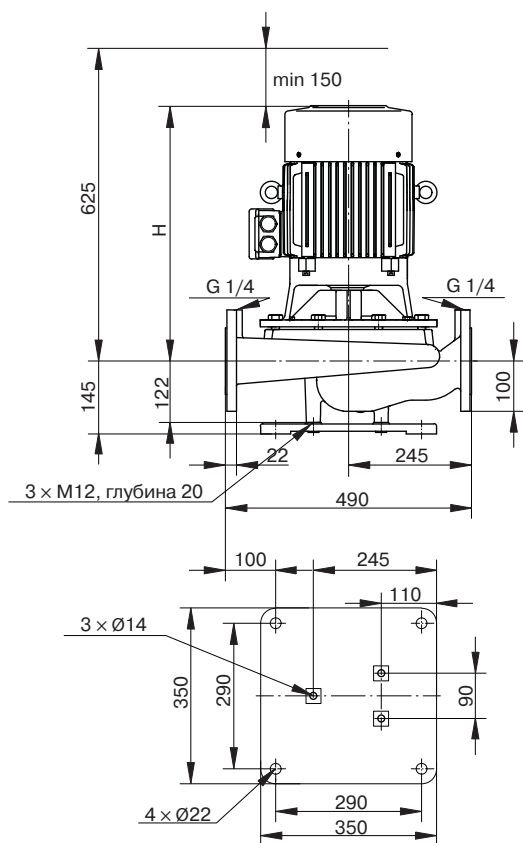
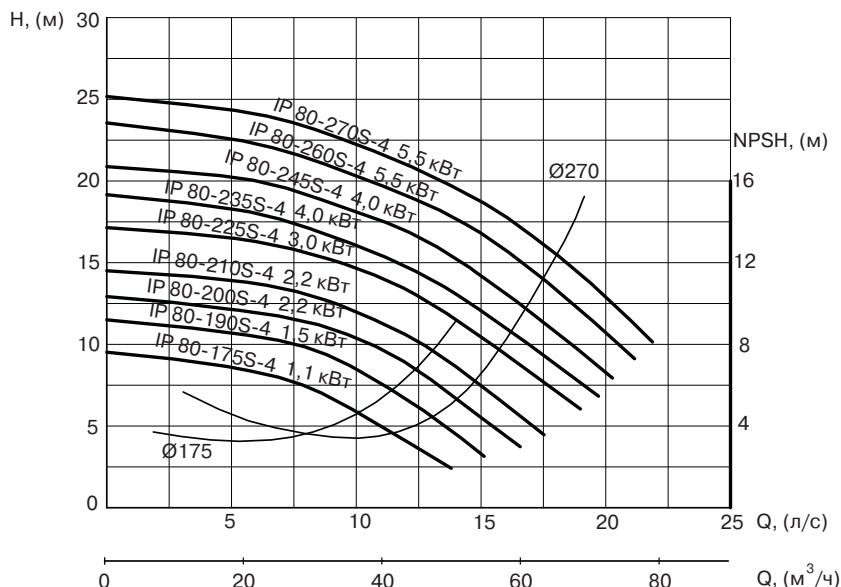
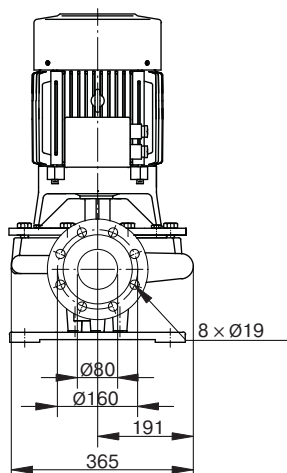
НАСОСЫ СЕРИИ IP 80-120-4 — IP 80-188-4
 DN 80, 1450 ОБ./МИН.



Модель	Номинальная мощность P ₂ , (кВт)	Номинальный ток I _n , (А)		Уровень шума, дБ (А)	Масса, (кг)	Н, (мм)
		1×220 В В	3×380 В			
IP 80-120-4	0,37	2,5	1,0	45	41	315
IP 80-130-4	0,37	2,5	1,0	45	41	315
IP 80-141-4	0,55	3,4	1,4	51	48	325
IP 80-147-4	0,55	3,4	1,4	51	48	325
IP 80-158-4	0,75	4,7	2,0	51	48	325
IP 80-166-4	1,1	6,9	2,6	52	52	375
IP 80-176-4	1,1	6,9	2,6	52	52	375
IP 80-188-4	1,5	9,0	3,5	53	56	375



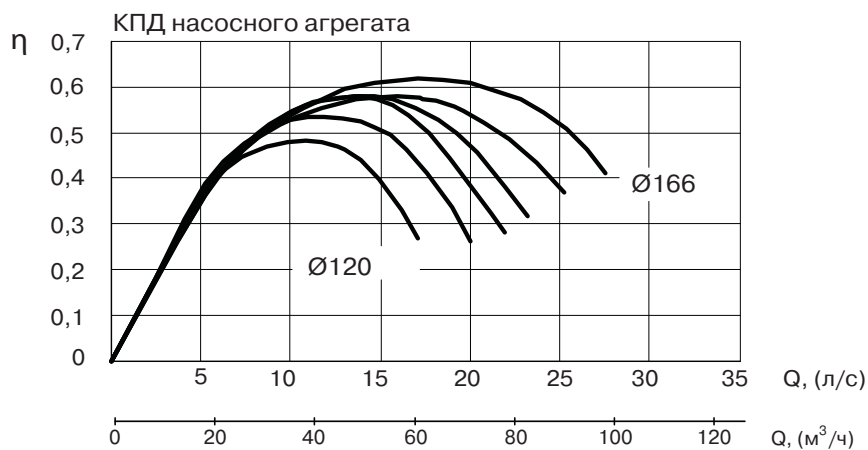
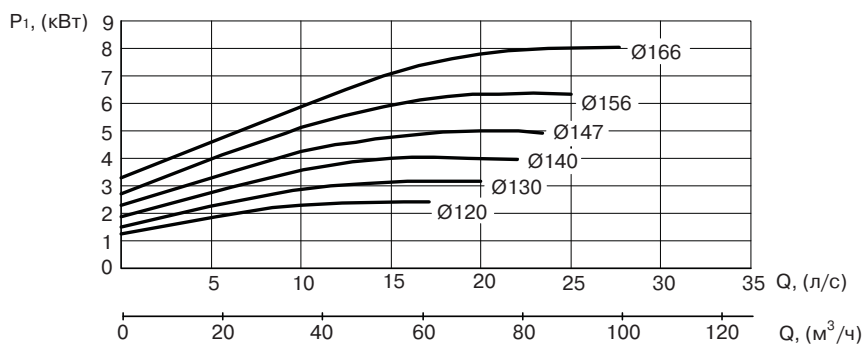
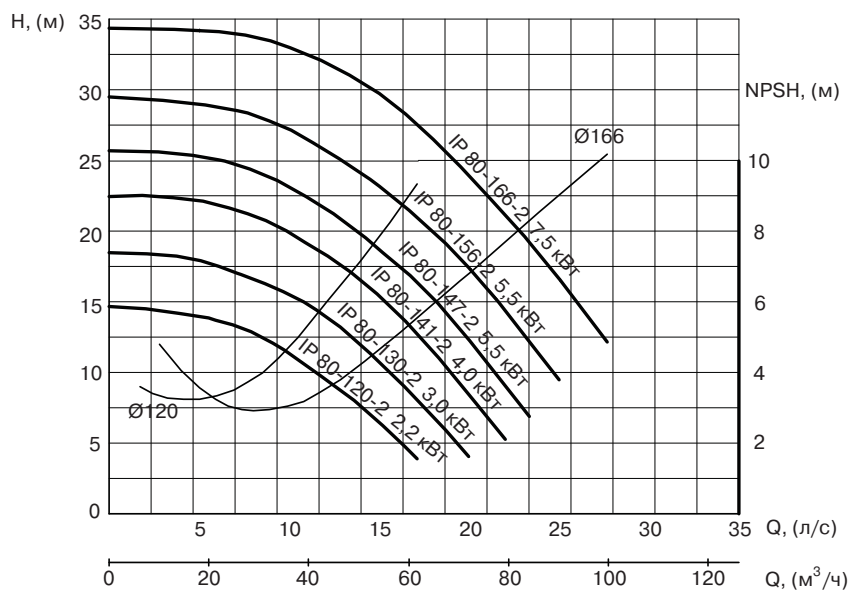
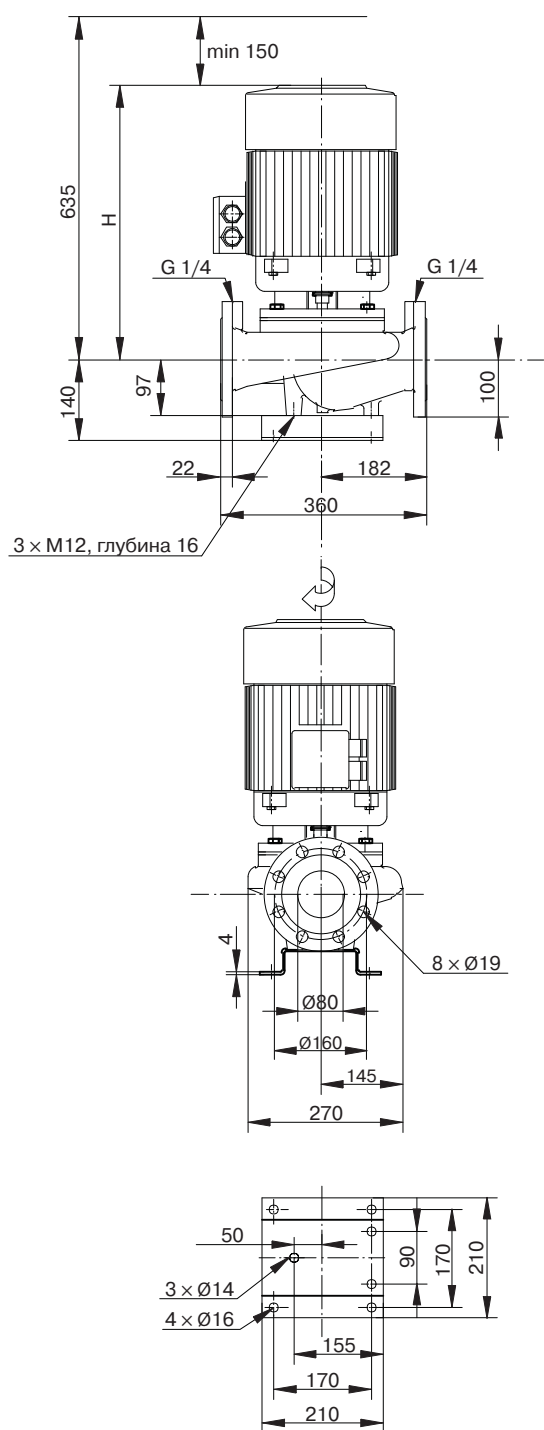
НАСОСЫ СЕРИИ IP 80-175S-4 — IP 80-270S-4
 DN 80, 1450 ОБ./МИН.



Модель	Номинальная мощность P ₂ , (кВт)	Номинальный ток I _n , (А)		Уровень шума, дБ (А)	Масса, (кг)	H, (мм)
		1×220 В В	3×380 В			
IP 80-175S-4	1,1	-	2,6	52	92	385
IP 80-190S-4	1,5	-	3,5	54	96	385
IP 80-200S-4	2,2	-	5,1	55	102	445
IP 80-210S-4	2,2	-	5,1	55	102	445
IP 80-225S-4	3,0	-	6,6	55	108	445
IP 80-235S-4	4,0	-	8,7	64	128	510
IP 80-245S-4	4,0	-	8,7	64	128	510
IP 80-260S-4	5,5	-	11,9	64	138	510
IP 80-270S-4	5,5	-	11,9	64	138	510



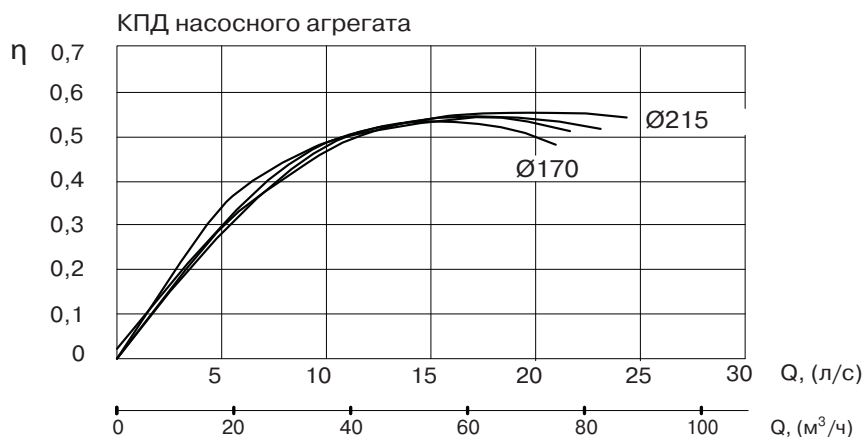
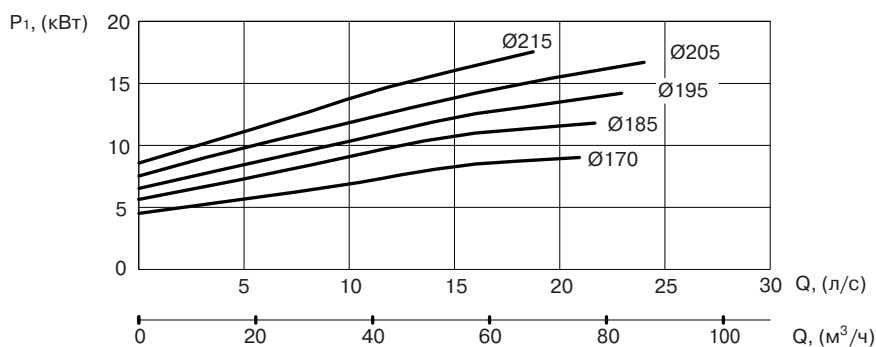
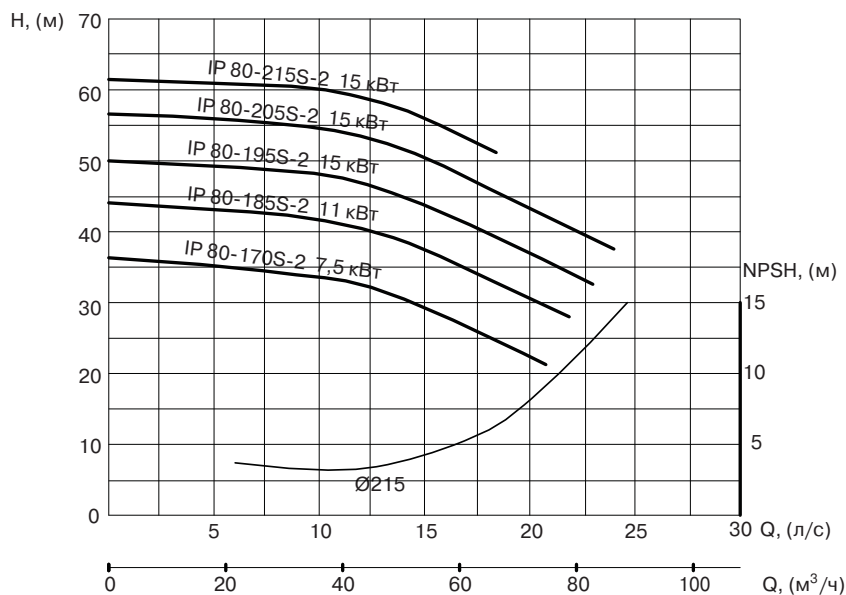
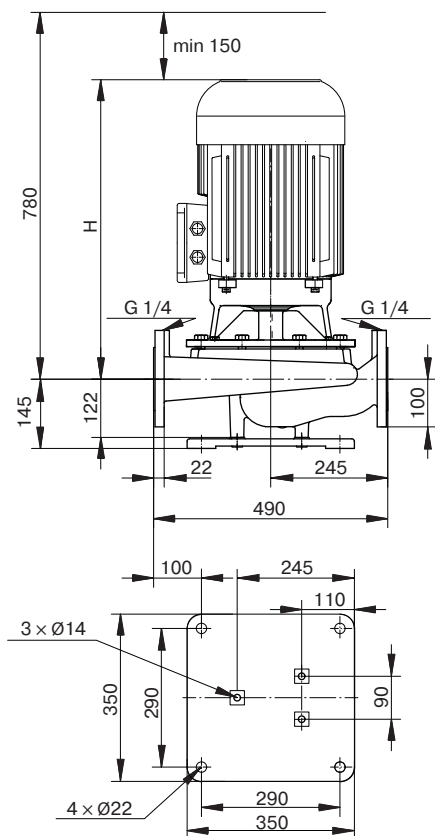
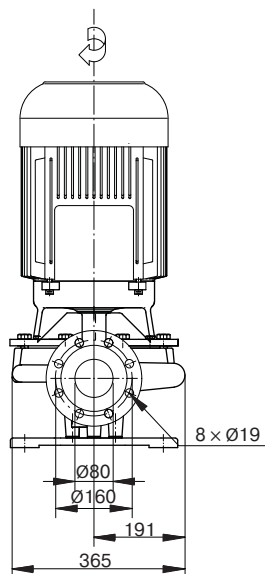
НАСОСЫ СЕРИИ IP 80-120-2 — IP 80-166-2
 DN 80, 2900 ОБ./МИН.



Модель	Номинальная мощность P ₂ , (кВт)	Номинальный ток I _n , (А)		Уровень шума, дБ (А)	Масса, (кг)	H, (мм)
		1×220 В В	3×380 В			
IP 80-120-2	2,2	-	4,7	62	56	375
IP 80-130-2	3,0	-	6,4	65	62	420
IP 80-141-2	4,0	-	8,2	65	66	420
IP 80-147-2	5,5	-	11,0	74	90	485
IP 80-156-2	5,5	-	11,0	74	90	485
IP 80-166-2	7,5	-	15,0	74	98	485



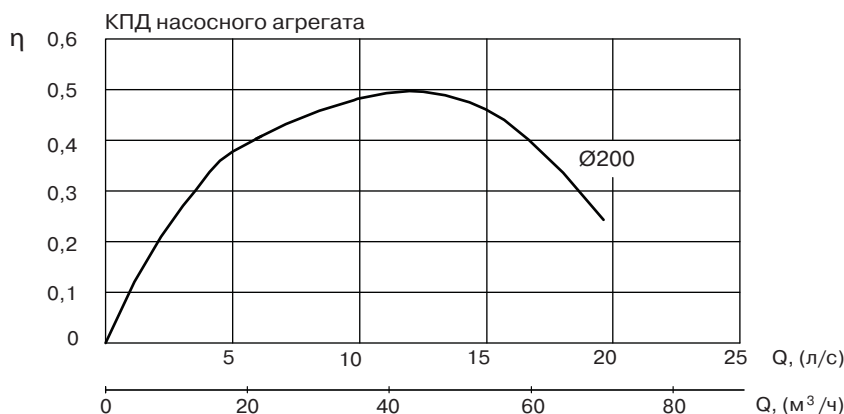
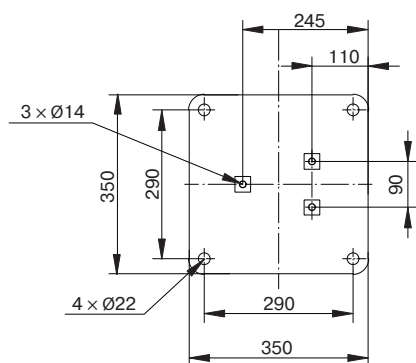
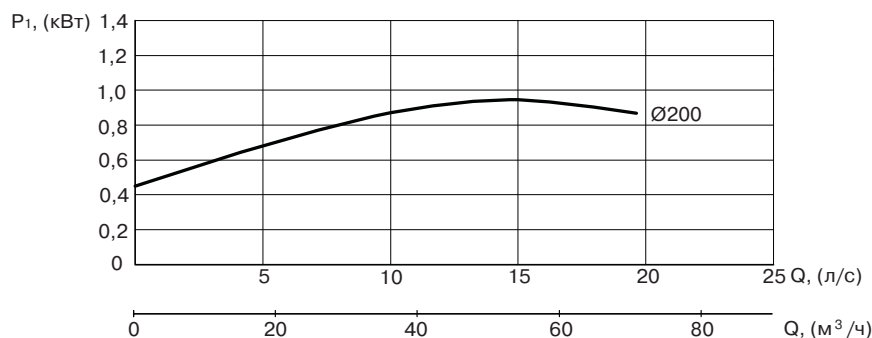
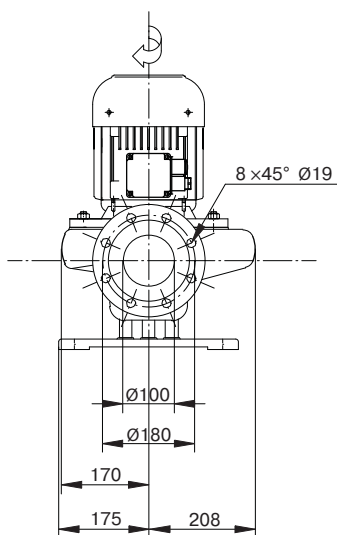
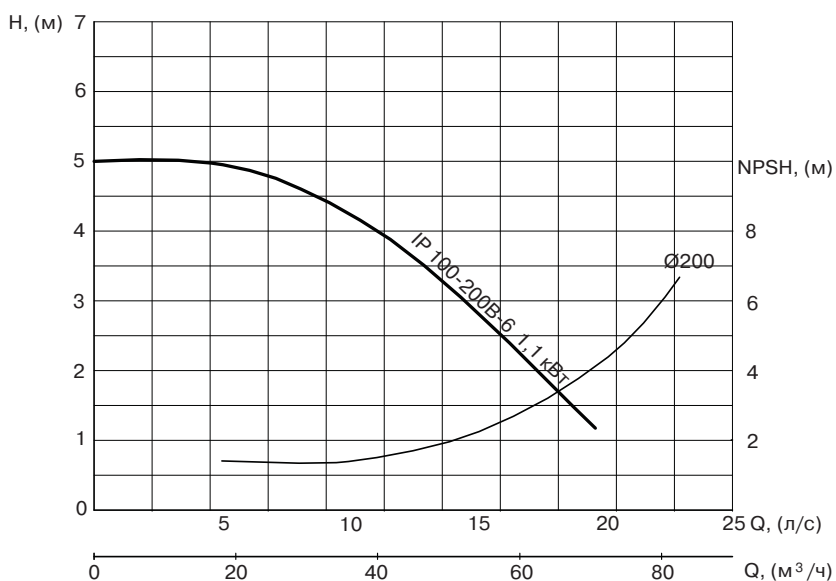
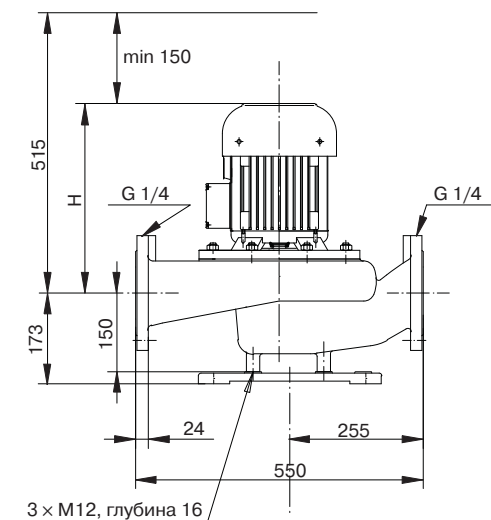
НАСОСЫ СЕРИИ IP 80-170S-2 — IP 80-215S-2
DN 80, 2900 ОБ./МИН.



Модель	Номинальная мощность P ₂ , (кВт)	Номинальный ток I _n , (А)		Уровень шума, дБ (А)	Масса, (кг)	H, (мм)
		1×220 В В	3×380 В			
IP 80-170S-2	7,5	-	15,0	74	138	500
IP 80-185S-2	11,0	-	22,0	74	184	630
IP 80-195S-2	15,0	-	30,5	74	189	630
IP 80-205S-2	15,0	-	30,5	74	189	630
IP 80-215S-2	15,0	-	30,5	74	189	630



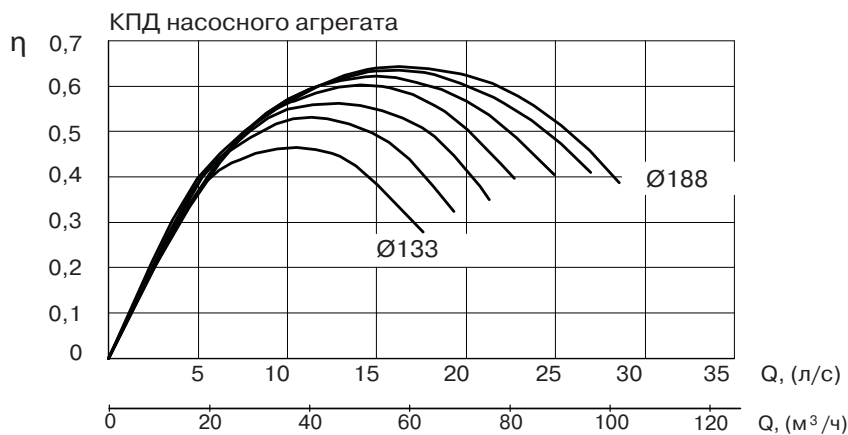
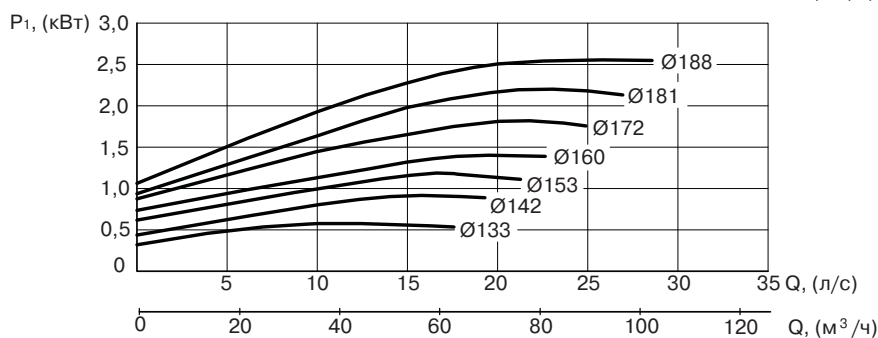
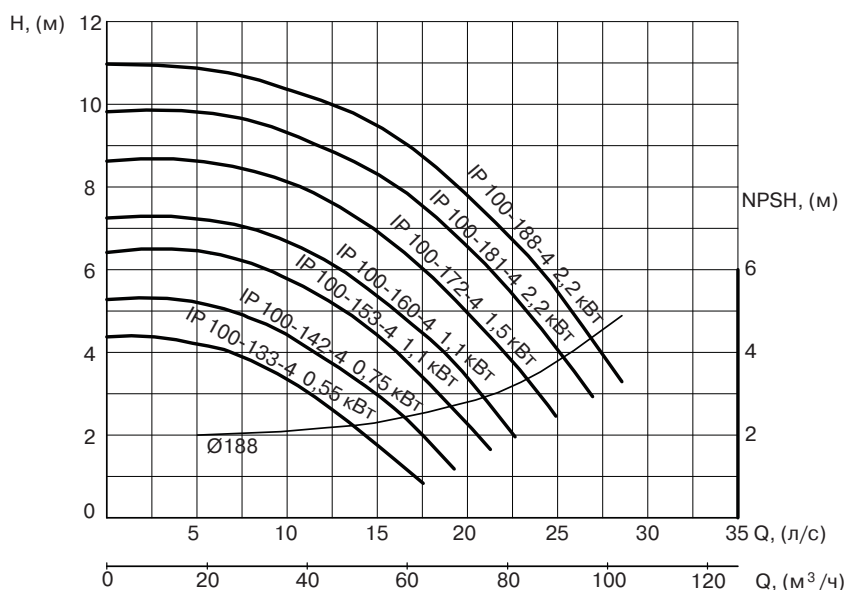
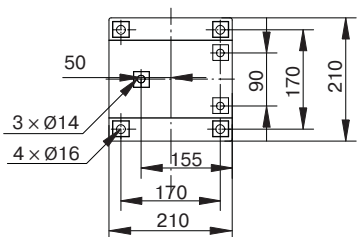
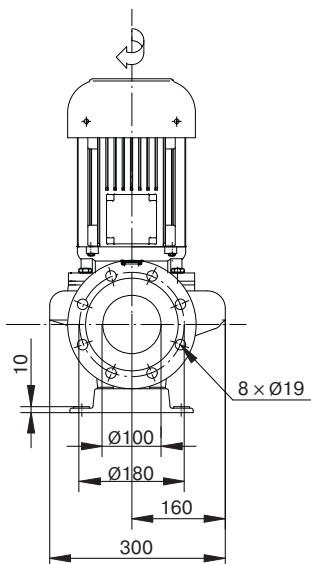
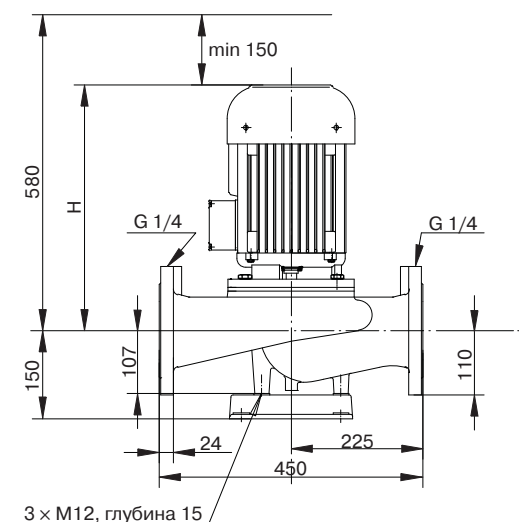
**НАСОСЫ СЕРИИ IP 100-200В-6, 1,1кВт
 DN 100, 950 ОБ./МИН.**



Модель	Номинальная мощность P ₂ , (кВт)	Номинальный ток In, (А)		Уровень шума, дБ (А)	Масса, (кг)	Н, (мм)
		1×220 В В	3×380 В			
IP 100-200В-6	1,1	-	3,5	49	71	365



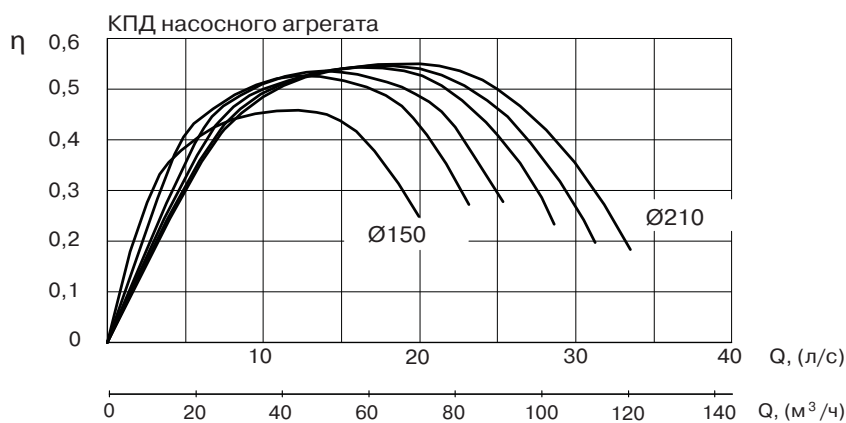
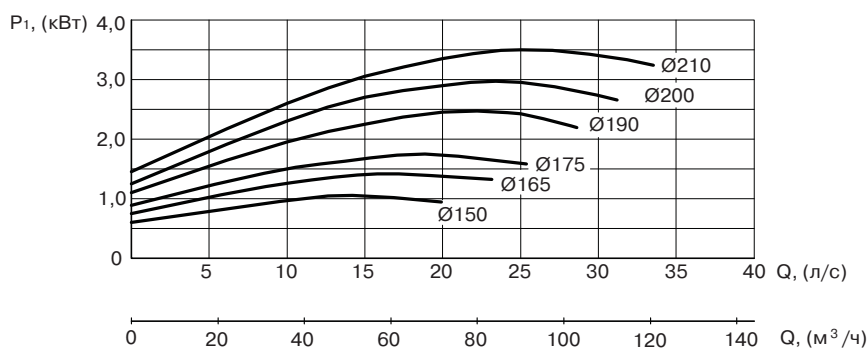
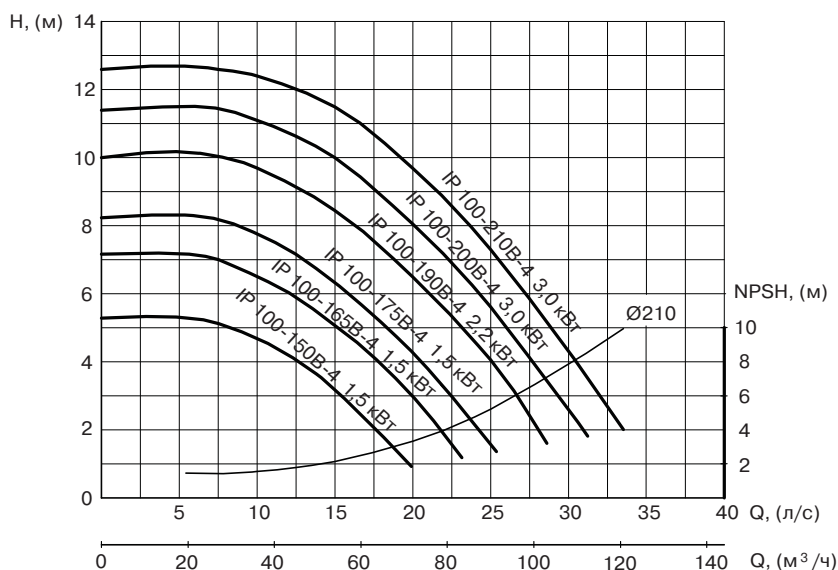
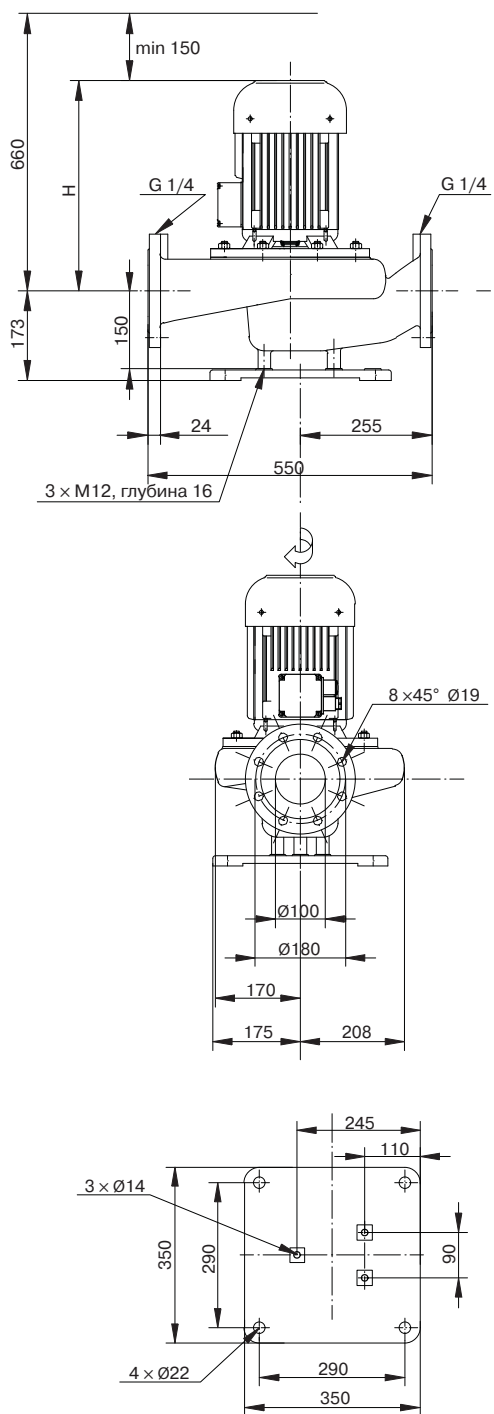
НАСОСЫ СЕРИИ IP 100-133-4 — IP 100-188-4
DN 100, 1450 ОБ./МИН.



Модель	Номинальная мощность P_2 , (кВт)	Номинальный ток I_n , (А)		Уровень шума, дБ (А)	Масса, (кг)	H, (мм)
		1×220 В В	3×380 В			
IP 100-133-4	0,55	3,4	1,4	51	59	335
IP 100-142-4	0,75	-	2,0	51	59	335
IP 100-153-4	1,1	6,9	2,6	53	62	385
IP 100-160-4	1,1	6,9	2,6	53	62	385
IP 100-172-4	1,5	9,0	3,5	54	66	385
IP 100-181-4	2,2	-	5,1	55	72	430
IP 100-188-4	2,2	-	5,1	55	72	430



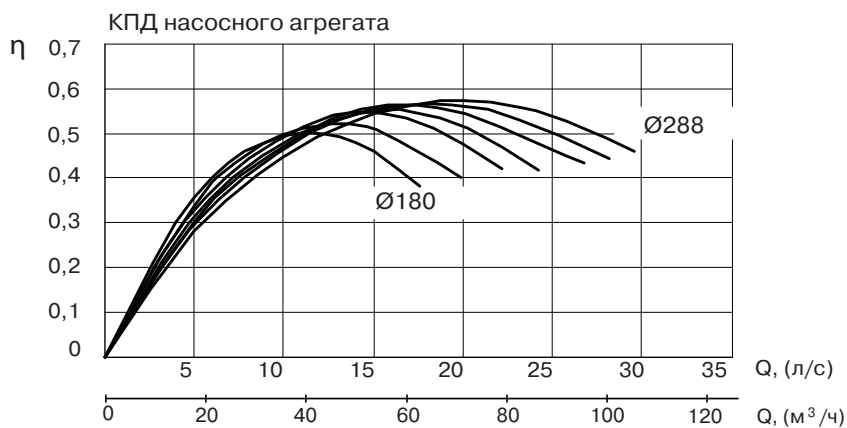
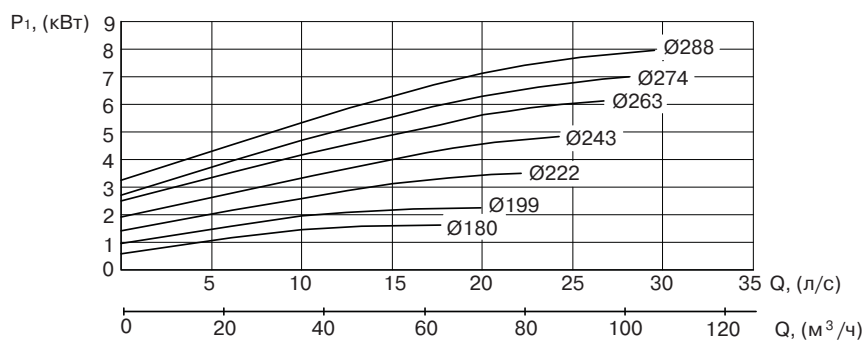
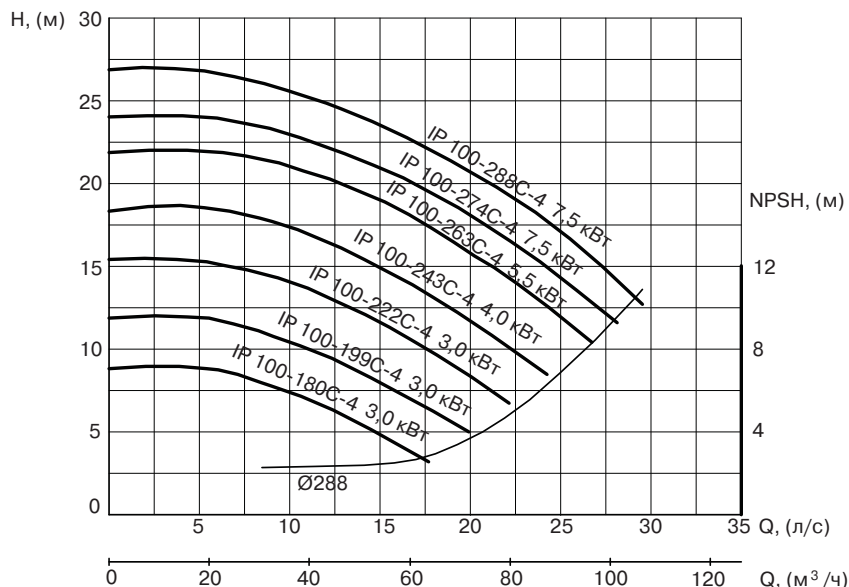
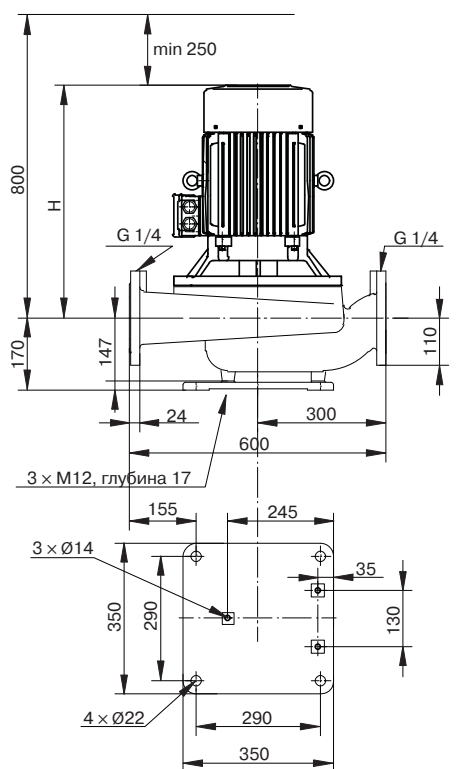
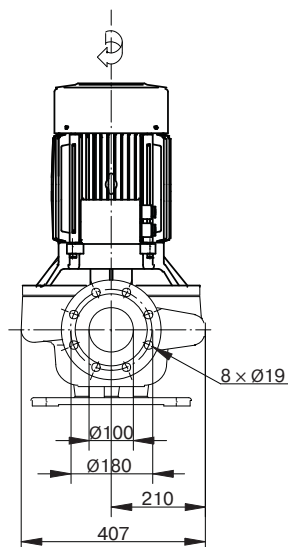
НАСОСЫ СЕРИИ IP 100-150В-4 — IP 100-210В-4
 DN 100, 1450 ОБ./МИН.



Модель	Номинальная мощность P_2 , (кВт)	Номинальный ток I_n , (А)		Уровень шума, дБ (А)	Масса, (кг)	H, (мм)
		1×220 В В	3×380 В			
IP 100-150В-4	1,5	-	3,5	54	73	365
IP 100-165В-4	1,5	-	3,5	54	73	365
IP 100-175В-4	1,5	-	3,5	54	73	365
IP 100-190В-4	2,2	-	5,1	55	79	410
IP 100-200В-4	3,0	-	6,6	55	84	410
IP 100-210В-4	3,0	-	6,6	55	84	410



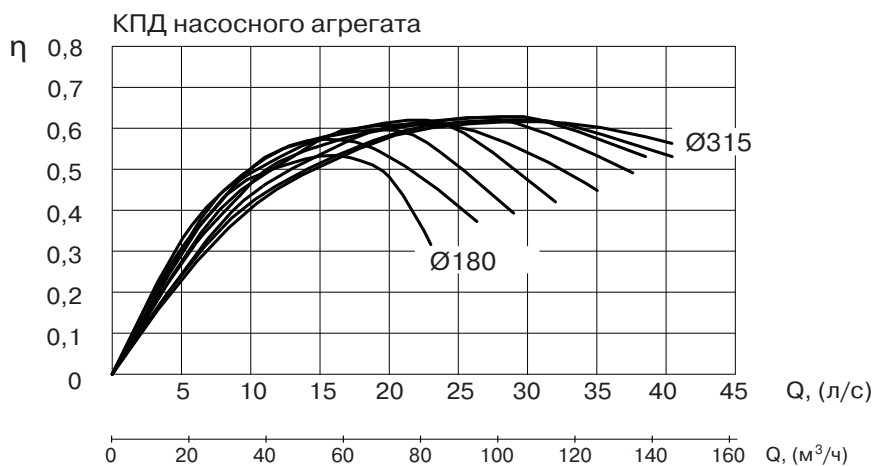
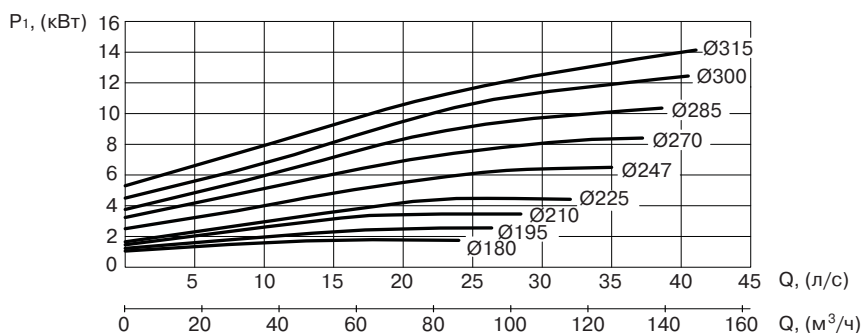
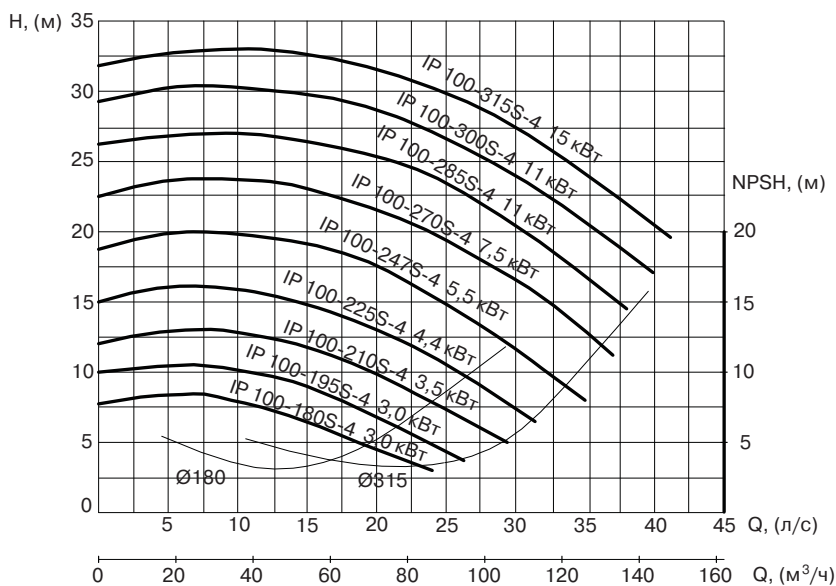
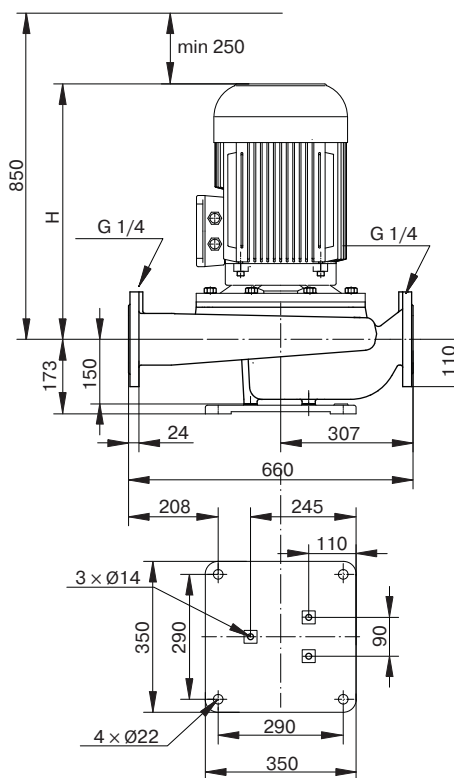
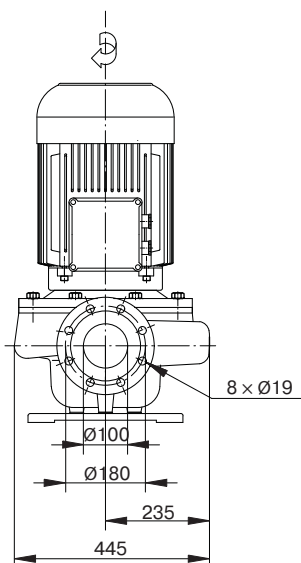
НАСОСЫ СЕРИИ IP 100-180С-4 — IP 100-288С-4
 DN 100, 1450 ОБ./МИН.



Модель	Номинальная мощность P ₂₁ , (кВт)	Номинальный ток In, (А)		Уровень шума, дБ (А)	Масса, (кг)	H, (мм)
		1×220 В В	3×380 В			
IP 100-180C-4	3,0	-	6,6	56	145	430
IP 100-199C-4	3,0	-	6,6	56	145	430
IP 100-222C-4	3,0	-	6,6	56	145	430
IP 100-243C-4	4,0	-	8,7	64	165	500
IP 100-263C-4	5,5	-	11,9	64	175	500
IP 100-274C-4	7,5	-	15,7	65	190	550
IP 100-288C-4	7,5	-	15,7	65	190	550



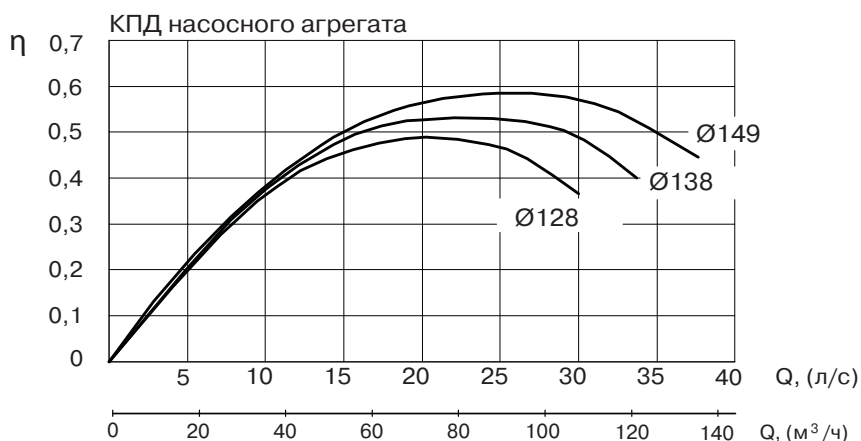
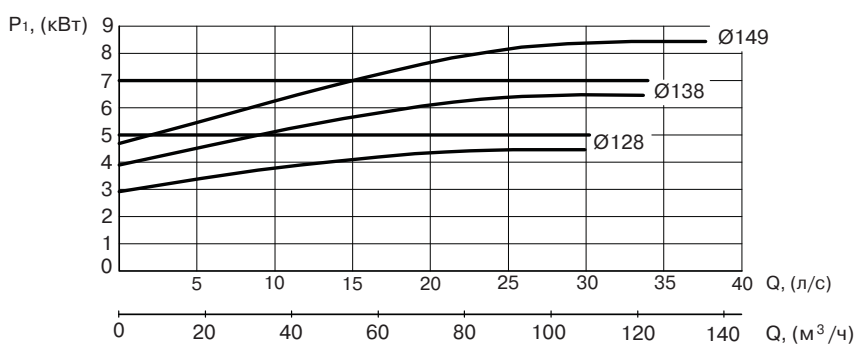
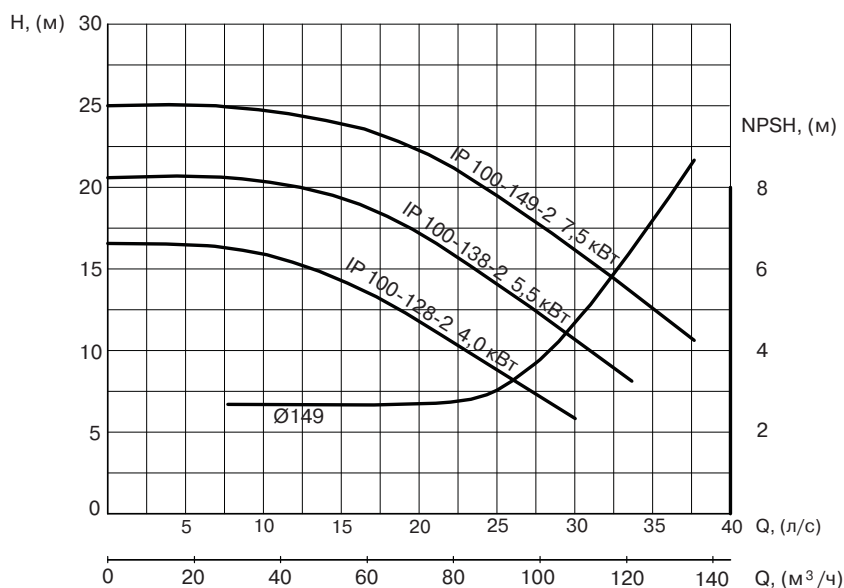
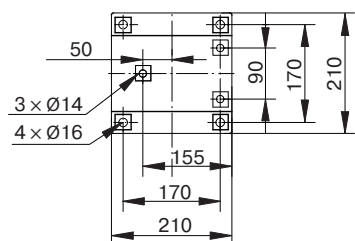
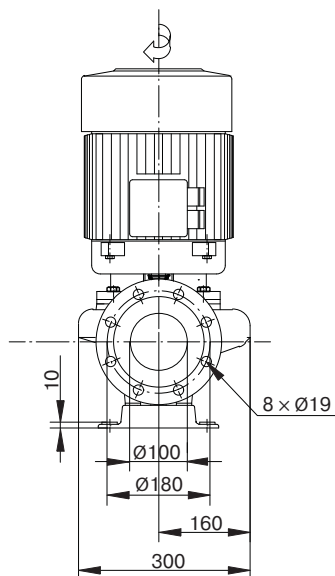
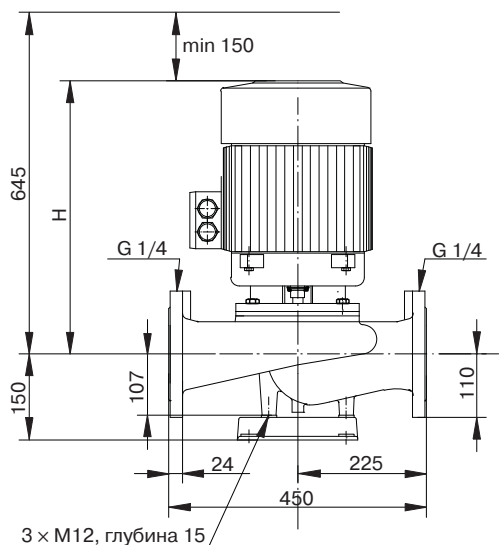
НАСОСЫ СЕРИИ IP 100-180S-4 — IP 100-315S-4
 DN 100, 1450 ОБ./МИН.



Модель	Номинальная мощность P ₂ , (кВт)	Номинальный ток I _n , (А)		Уровень шума, дБ (А)	Масса, (кг)	H, (мм)
		1×220 В В	3×380 В			
IP 100-180S-4	3,0	-	6,6	56	150	440
IP 100-195S-4	3,0	-	6,6	56	150	440
IP 100-210S-4	3,0	-	6,6	56	150	440
IP 100-225S-4	4,0	-	8,7	64	170	505
IP 100-247S-4	5,5	-	11,9	64	180	505
IP 100-270S-4	7,5	-	15,7	65	195	555
IP 100-285S-4	11,0	-	22,6	68	215	600
IP 100-300S-4	11,0	-	22,6	68	215	600
IP 100-315S-4	15,0	-	31,0	69	230	600



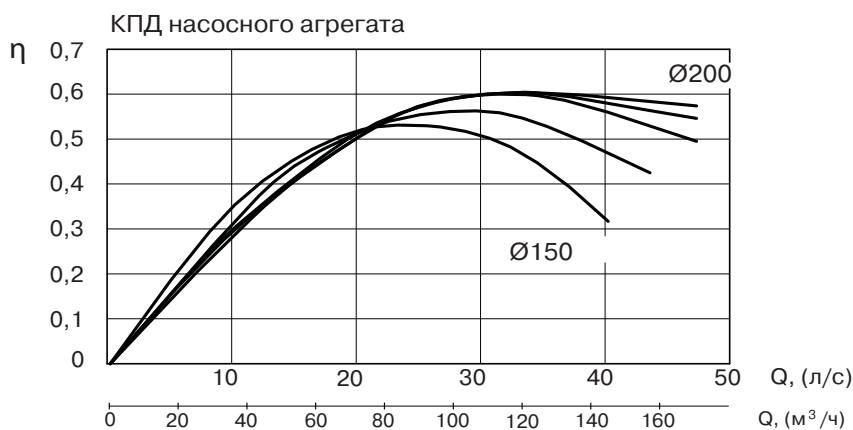
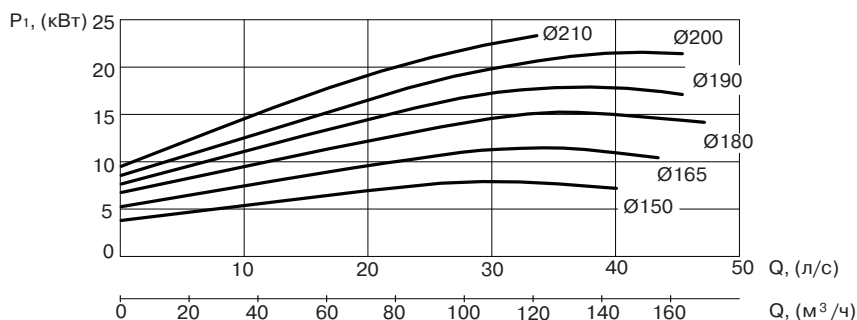
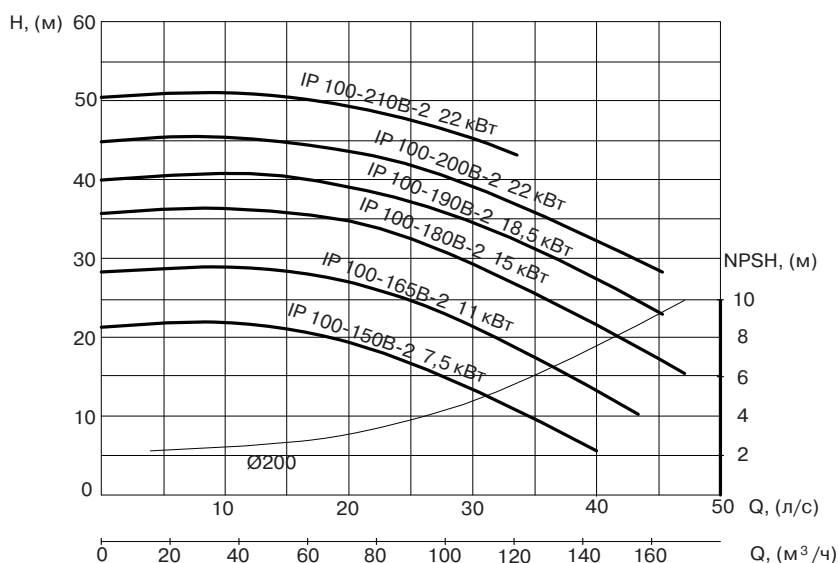
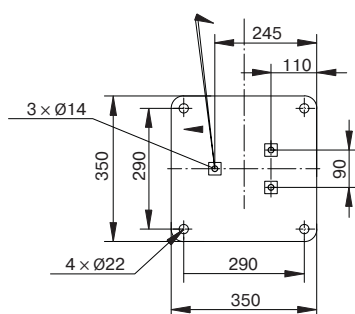
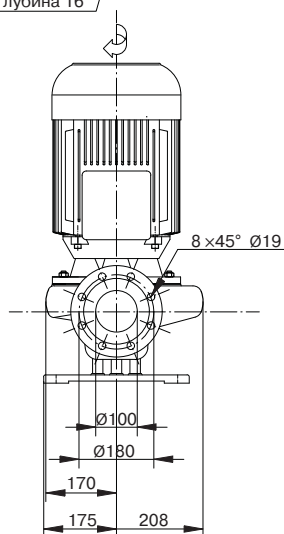
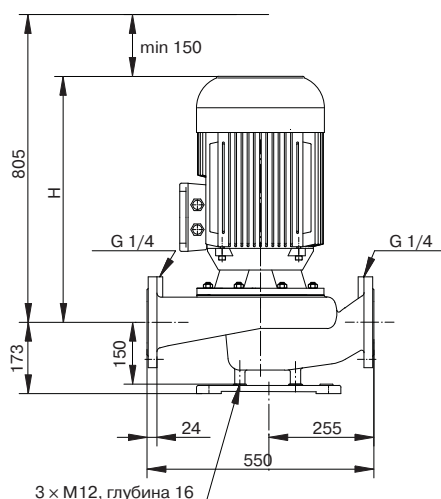
НАСОСЫ СЕРИИ IP 100-128-2 — IP 100-149-2
DN 100, 2900 ОБ./МИН.



Модель	Номинальная мощность P_2 , (кВт)	Номинальный ток I_n , (А)		Уровень шума, дБ (А)	Масса, (кг)	Н, (мм)
		1×220 В В	3×380 В			
IP 100-128-2	4,0	-	8,2	65	75	430
IP 100-138-2	5,5	-	11,0	74	99	495
IP 100-149-2	7,5	-	15,0	74	109	495



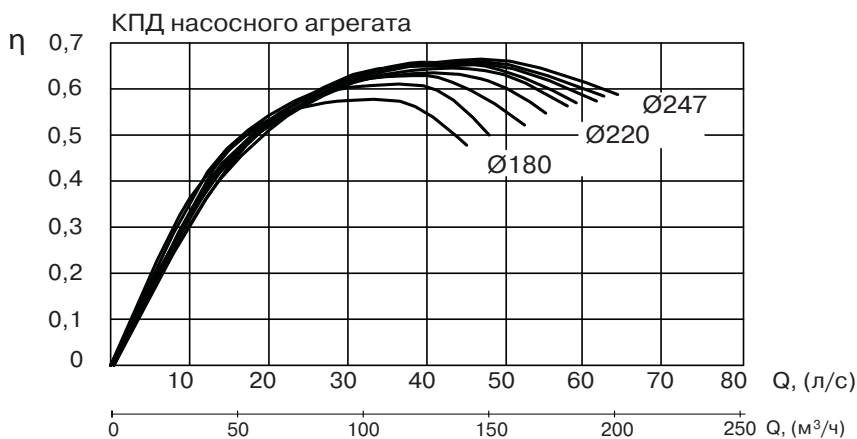
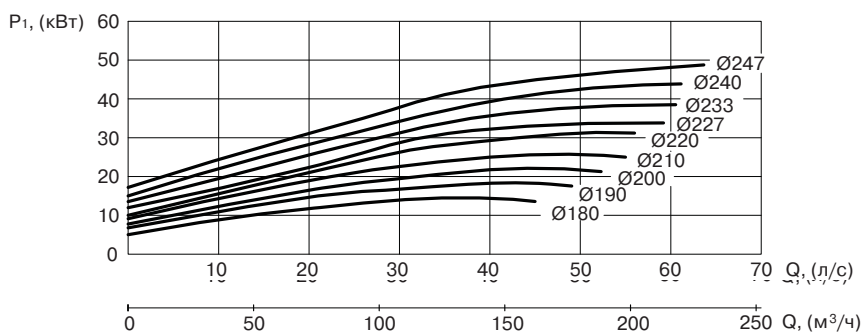
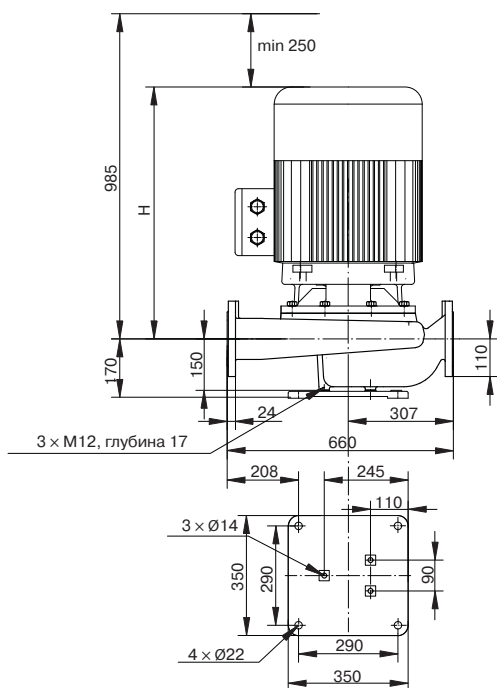
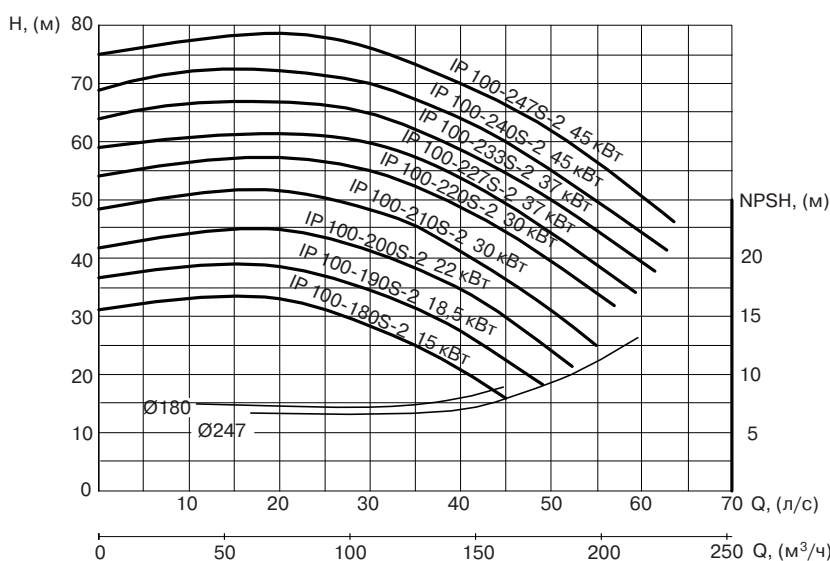
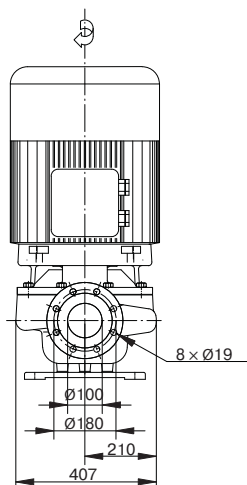
НАСОСЫ СЕРИИ IP 100-150В-2 — IP 100-210В-2
 DN 100, 2900 ОБ./МИН.



Модель	Номинальная мощность P_2 , (кВт)	Номинальный ток I_n , (А)		Уровень шума, дБ (А)	Масса, (кг)	H, (мм)
		1×220 В В	3×380 В			
IP 100-150В-2	7,5	-	15,0	74	114	470
IP 100-165В-2	11,0	-	22,0	76	160	600
IP 100-180В-2	15,0	-	30,5	76	165	600
IP 100-190В-2	18,5	-	32,0	76	240	655
IP 100-200В-2	22,0	-	38,0	76	240	655
IP 100-210В-2	22,0	-	38,0	76	240	655



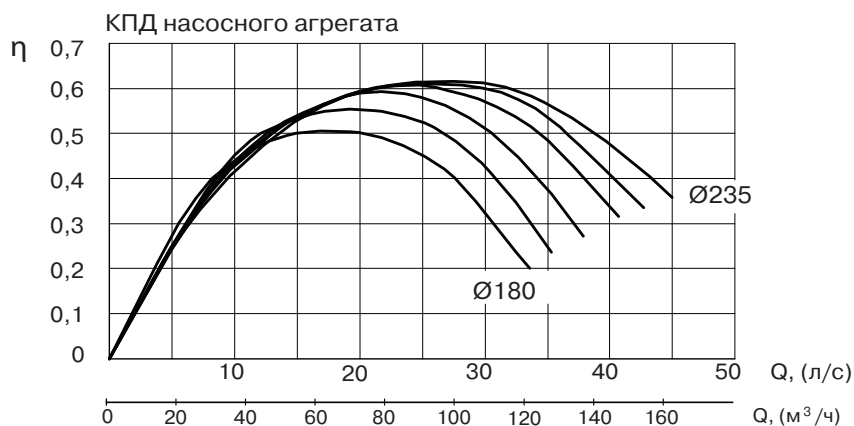
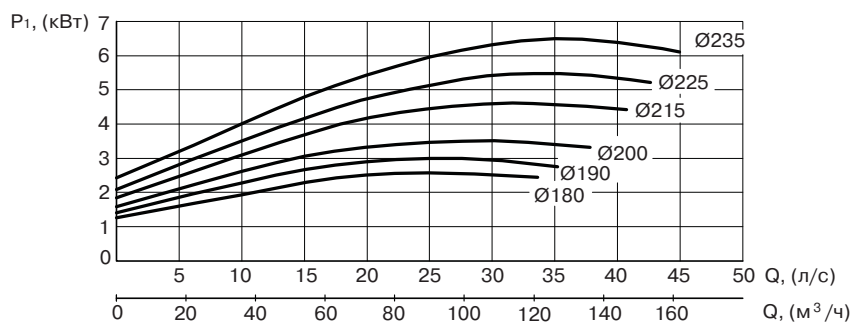
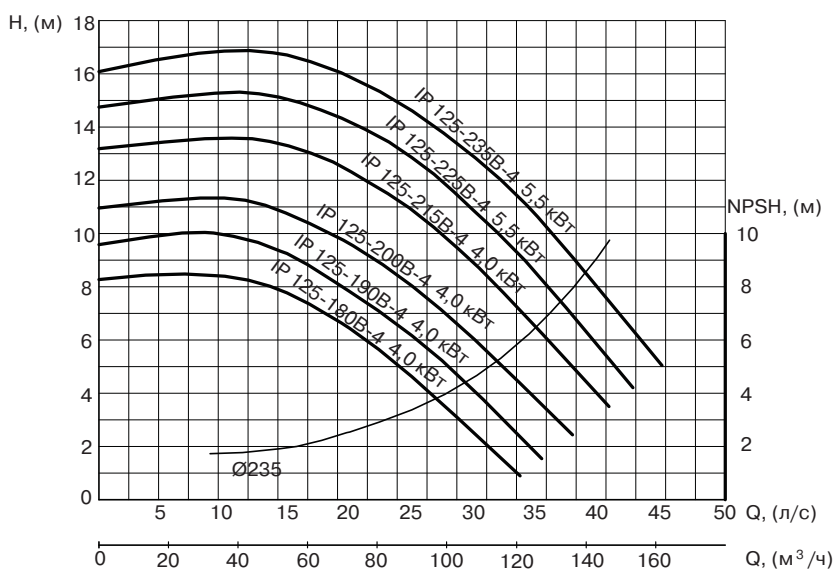
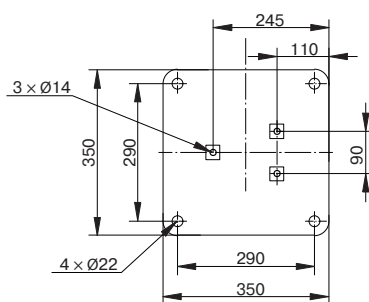
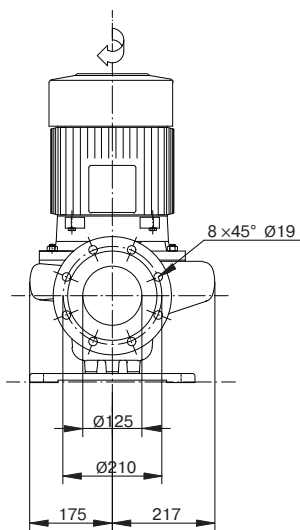
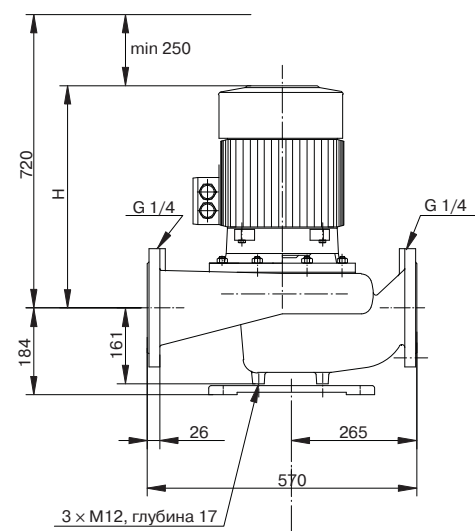
НАСОСЫ СЕРИИ IP 100-180S-2 — IP 100-247S-2
 DN 100, 2900 ОБ./МИН.



Модель	Номинальная мощность P ₂ , (кВт)	Номинальный ток I _n , (А)		Уровень шума, дБ (А)	Масса, (кг)	H, (мм)
		1×220 В В	3×380 В			
IP 100-180S-2	15,0	-	30,5	74	200	590
IP 100-190S-2	18,5	-	34,0	74	245	630
IP 100-200S-2	22,0	-	38,0	76	275	645
IP 100-210S-2	30,0	-	53,0	78	345	645
IP 100-220S-2	30,0	-	53,0	78	345	645
IP 100-227S-2	37,0	-	64,0	80	365	735
IP 100-233S-2	37,0	-	64,0	80	365	735
IP 100-240S-2	45,0	-	77,5	80	405	735
IP 100-247S-2	45,0	-	77,5	80	405	735



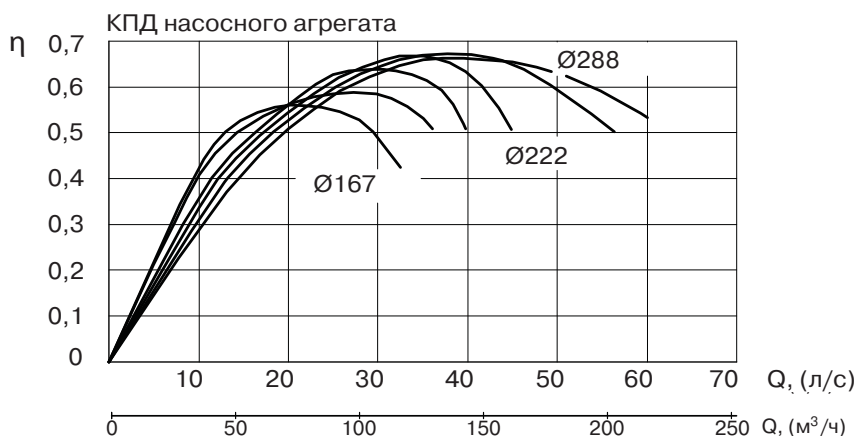
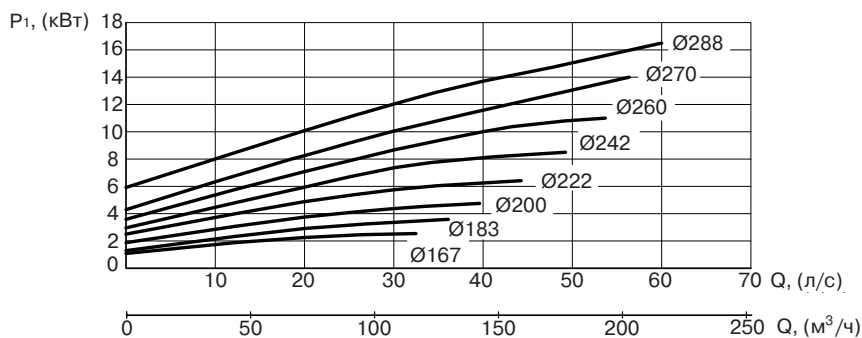
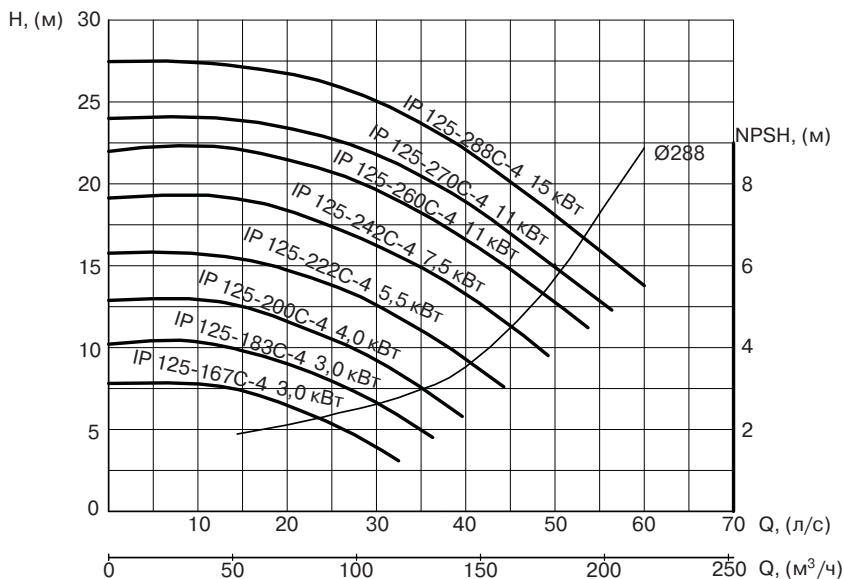
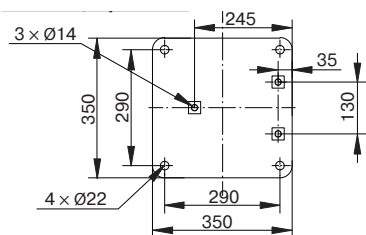
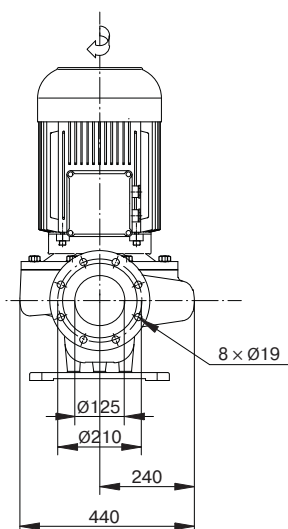
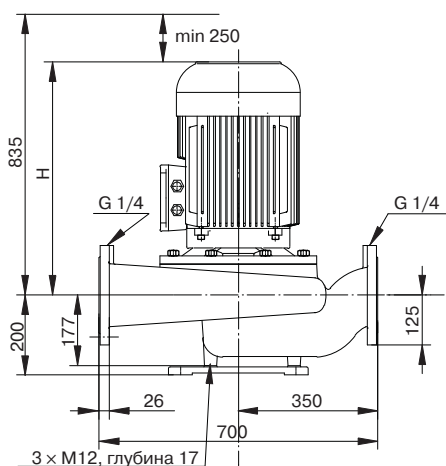
НАСОСЫ СЕРИИ IP 125-180В-4 — IP 125-235В-4
DN 125, 1450 ОБ./МИН.



Модель	Номинальная мощность P ₂ , (кВт)	Номинальный ток I _n , (А)		Уровень шума, дБ (А)	Масса, (кг)	Н, (мм)
		1×220 В В	3×380 В			
IP 125-180В-4	4,0	-	8,7	64	126	470
IP 125-190В-4	4,0	-	8,7	64	126	470
IP 125-200В-4	4,0	-	8,7	64	126	470
IP 125-215В-4	4,0	-	8,7	64	126	470
IP 125-225В-4	5,5	-	11,9	64	133	470
IP 125-235В-4	5,5	-	11,9	64	133	470



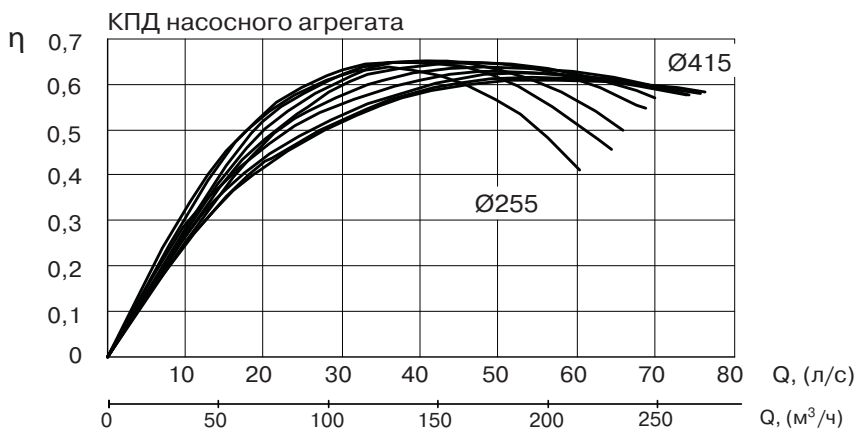
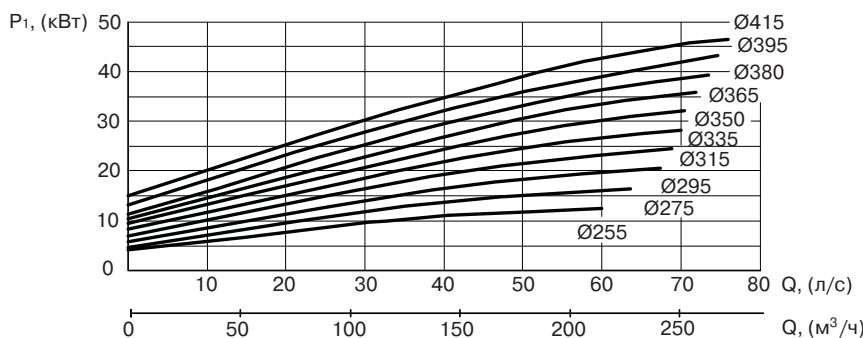
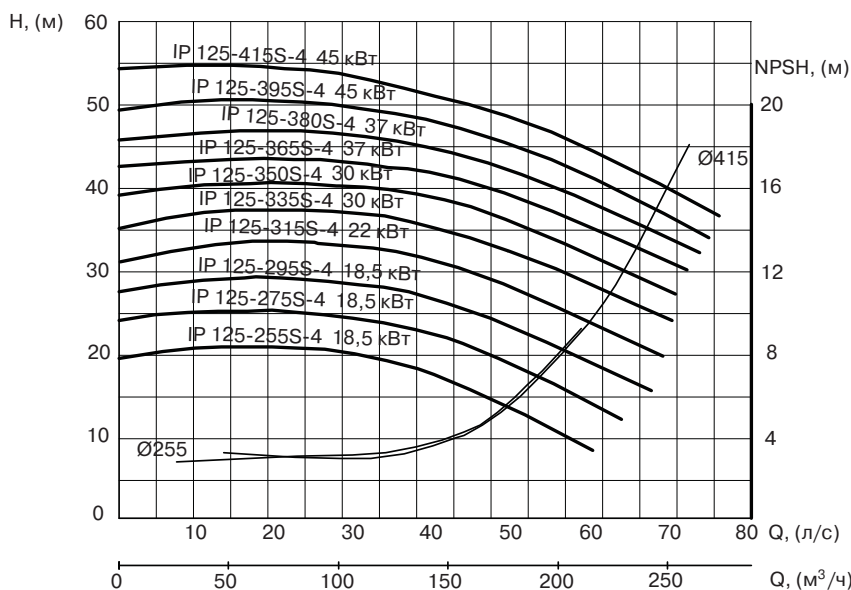
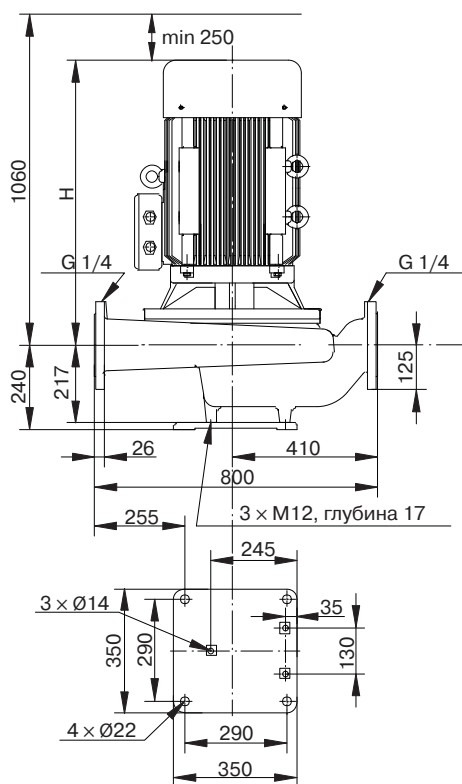
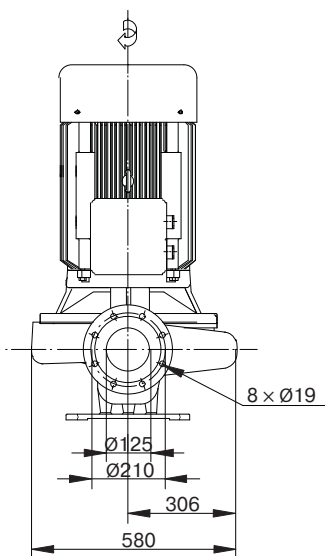
НАСОСЫ СЕРИИ IP 125-167C-4 — IP 125-288C-4
 DN 125, 1450 ОБ./МИН.



Модель	Номинальная мощность P_2 , (кВт)	Номинальный ток I_n , (А)		Уровень шума, дБ (А)	Масса, (кг)	Н, (мм)
		1×220 В В	3×380 В			
IP 125-167C-4	3,0	-	6,6	56	150	430
IP 125-183C-4	3,0	-	6,6	56	150	430
IP 125-200C-4	4,0	-	8,7	64	170	500
IP 125-222C-4	5,5	-	11,9	64	180	500
IP 125-242C-4	7,5	-	15,7	65	195	550
IP 125-260C-4	11,0	-	22,6	68	215	585
IP 125-270C-4	11,0	-	22,6	68	215	585
IP 125-288C-4	15,0	-	31,0	69	230	585



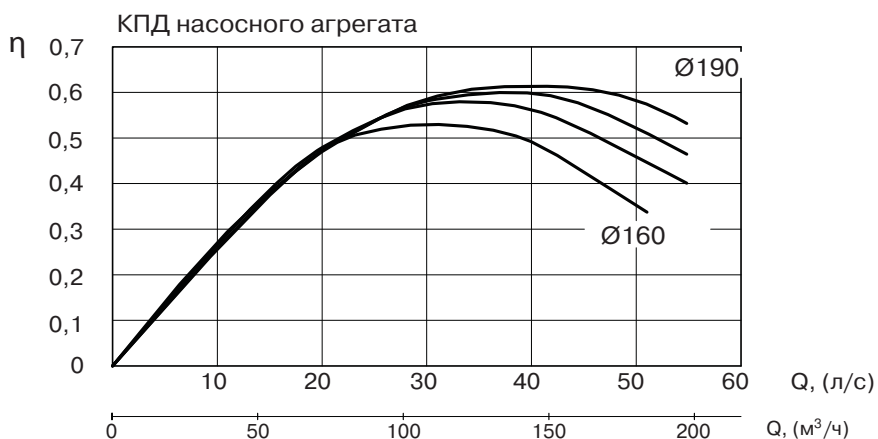
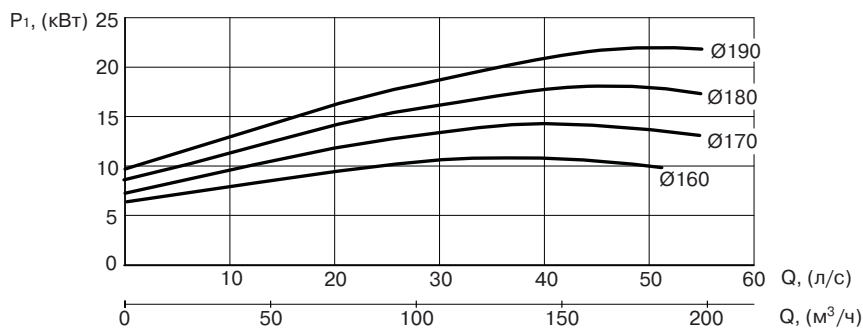
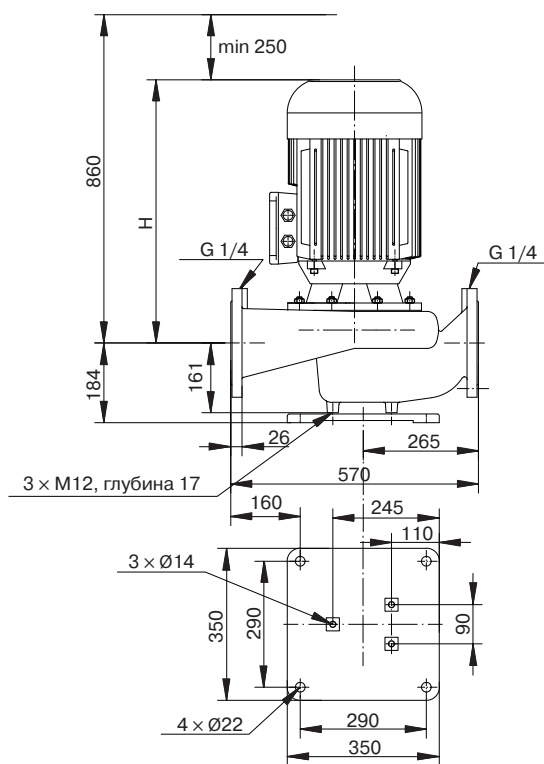
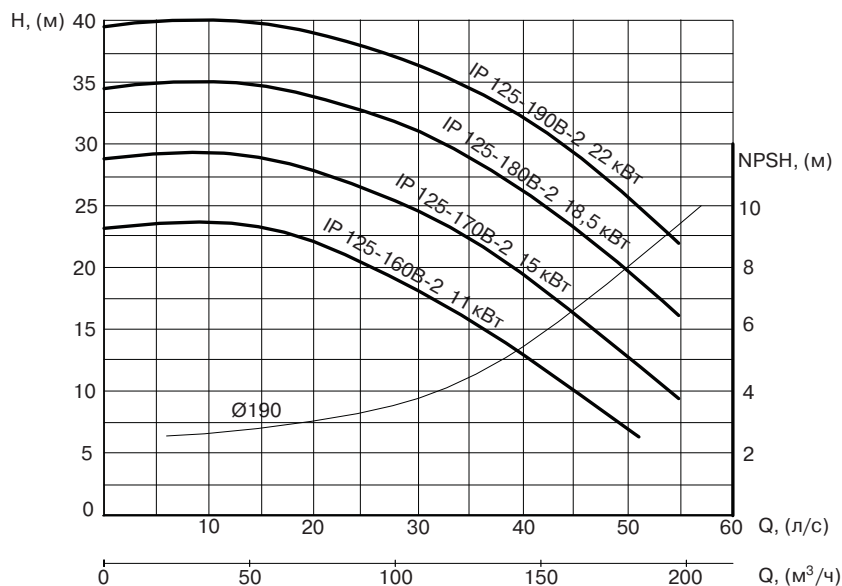
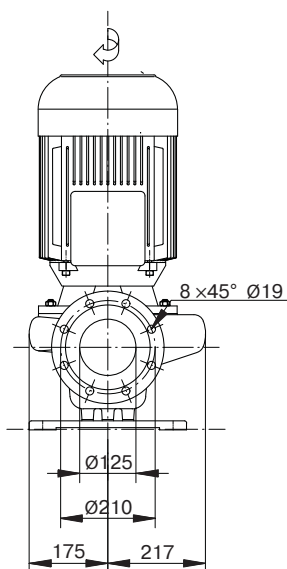
НАСОСЫ СЕРИИ IP 125-255S-4 — IP 125-415S-4
 DN 125, 1450 ОБ./МИН.



Модель	Номинальная мощность P ₂ , (кВт)	Номинальный ток I _n , (А)		Уровень шума, дБ (А)	Масса, (кг)	H, (мм)
		1×220 В В	3×380 В			
IP 125-255S-4	18,5	-	34,0	70	375	705
IP 125-275S-4	18,5	-	34,0	70	375	705
IP 125-295S-4	18,5	-	34,0	70	375	705
IP 125-315S-4	22,0	-	42	71	390	720
IP 125-335S-4	30,0	-	55	72	450	720
IP 125-350S-4	30,0	-	55	72	450	720
IP 125-365S-4	37,0	-	69,5	74	510	810
IP 125-380S-4	37,0	-	69,5	74	510	810
IP 125-395S-4	45,0	-	81,0	78	550	810
IP 125-415S-4	45,0	-	81,0	78	550	810



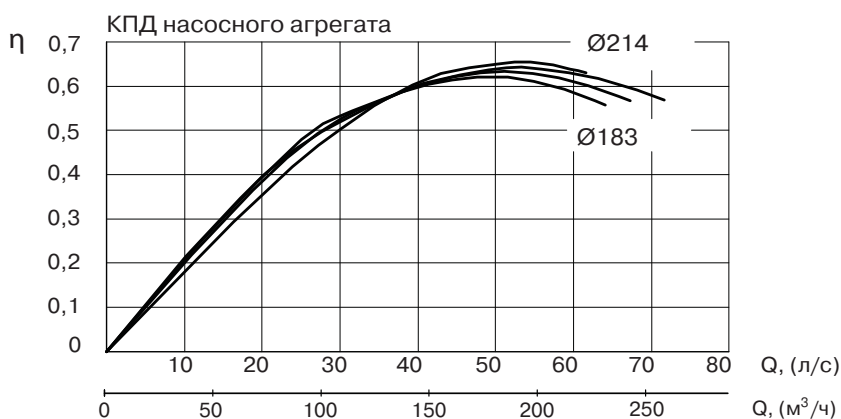
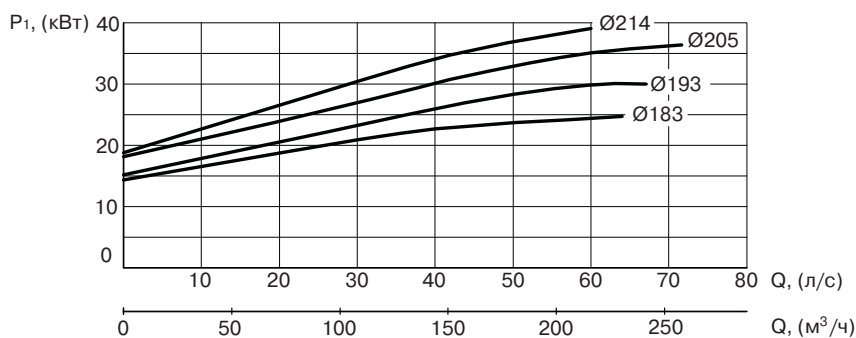
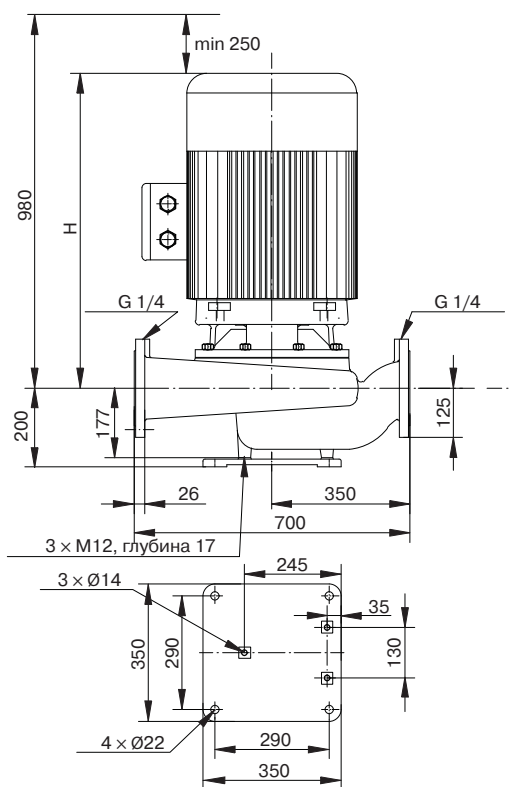
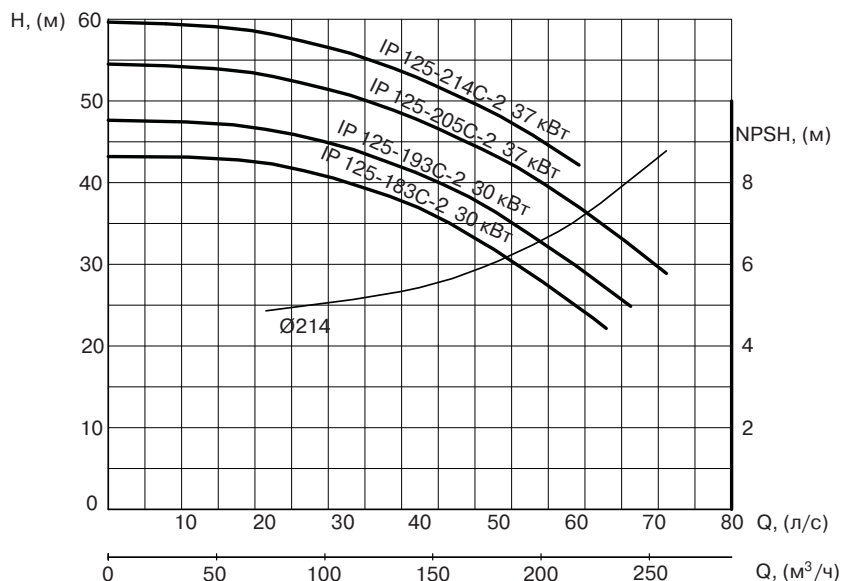
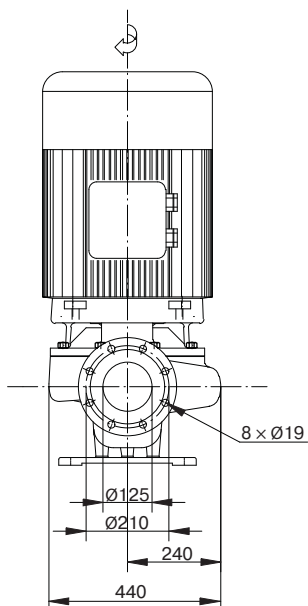
НАСОСЫ СЕРИИ IP 125-160В-2 — IP 125-190В-2
 DN 125, 2900 ОБ./МИН.



Модель	Номинальная мощность P ₂ , (кВт)	Номинальный ток I _n , (А)		Уровень шума, дБ (А)	Масса, (кг)	H, (мм)
		1×220 В В	3×380 В			
IP 125-160В-2	11,0	-	22,0	76	190	610
IP 125-170В-2	15,0	-	30,5	76	195	610
IP 125-180В-2	18,5	-	32,0	76	270	665
IP 125-190В-2	22,0	-	38,0	76	270	665



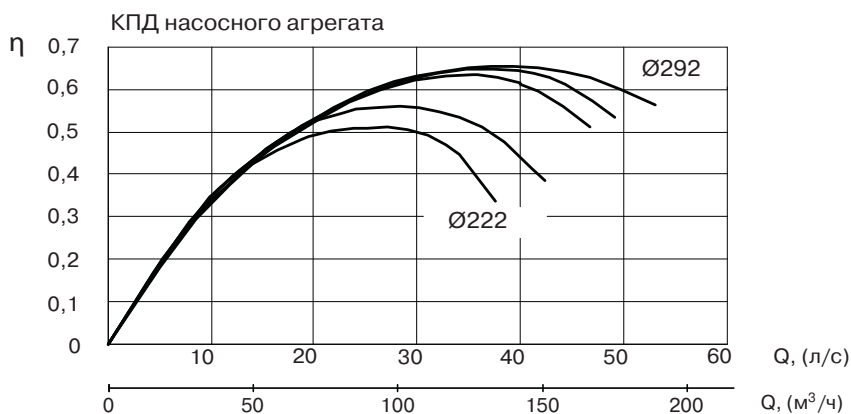
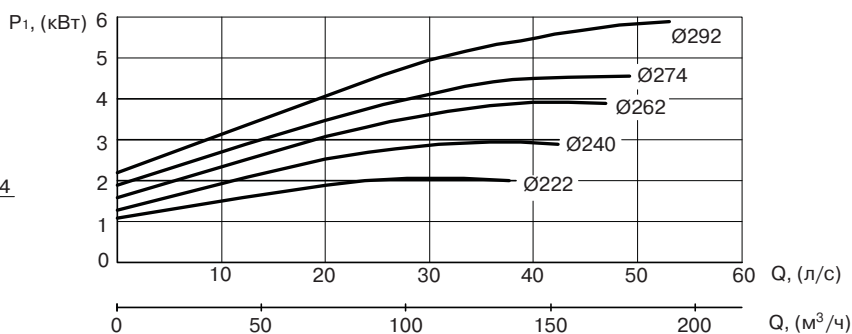
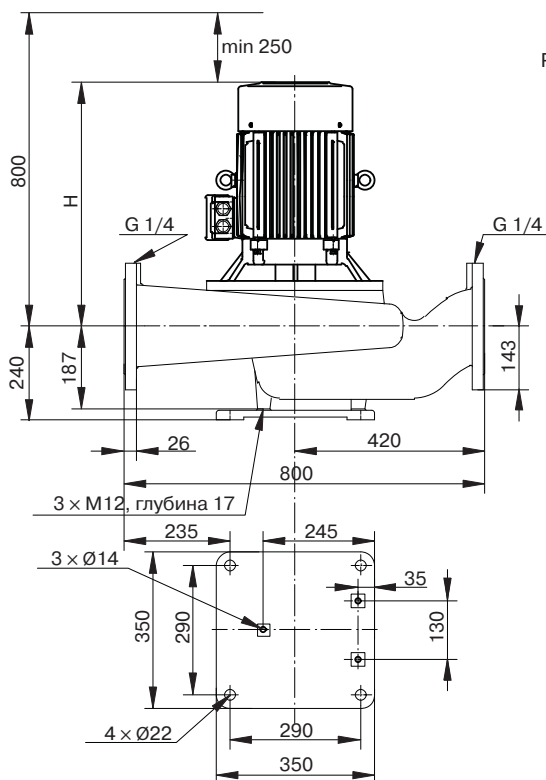
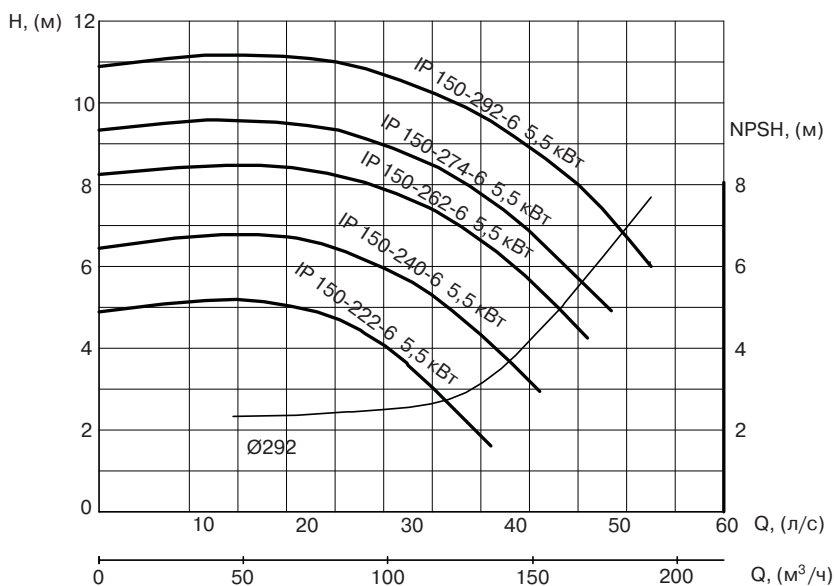
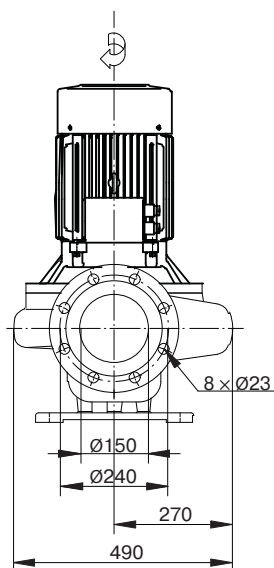
НАСОСЫ СЕРИИ IP 125-183С-2 — IP 125-214С-2
 DN 125, 2900 ОБ./МИН.



Модель	Номинальная мощность P ₂ , (кВт)	Номинальный ток I _n , (А)		Уровень шума, дБ (А)	Масса, (кг)	H, (мм)
		1×220 В В	3×380 В			
IP 125-183C-2	30,0	-	53,0	78	350	640
IP 125-193C-2	30,0	-	53,0	78	350	640
IP 125-205C-2	37,0	-	64,0	80	370	730
IP 125-214C-2	37,0	-	64,0	80	370	730



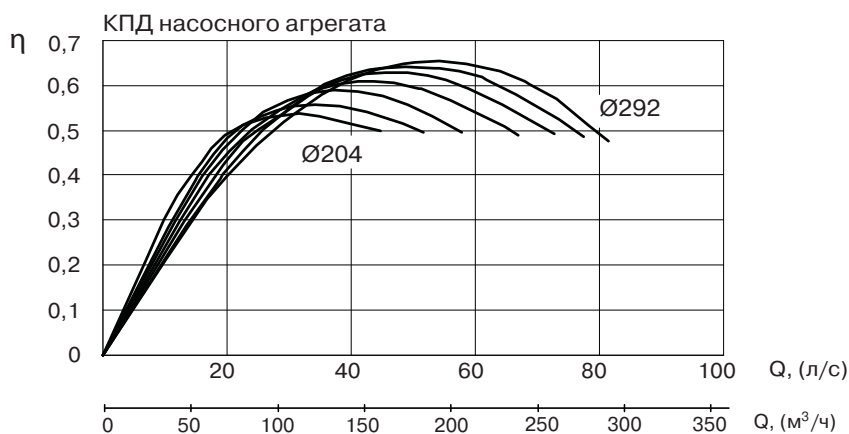
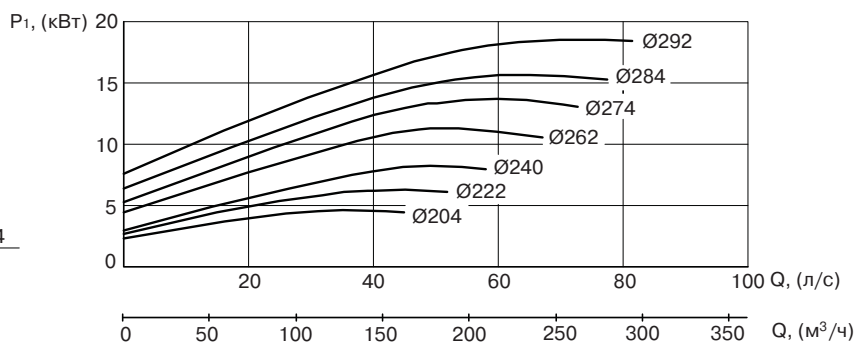
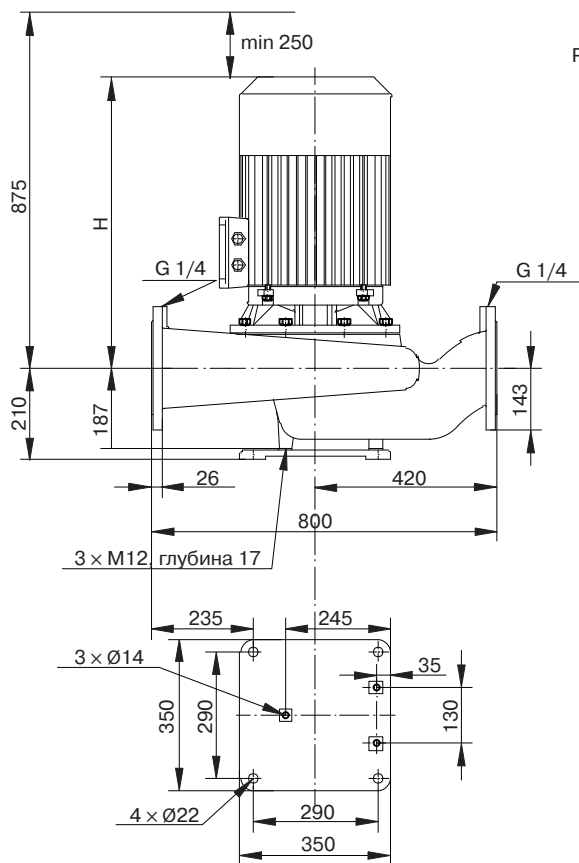
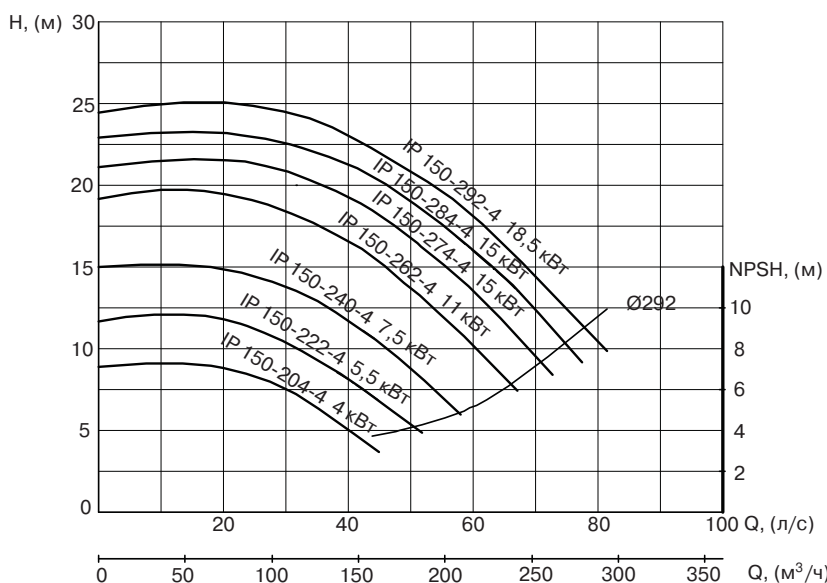
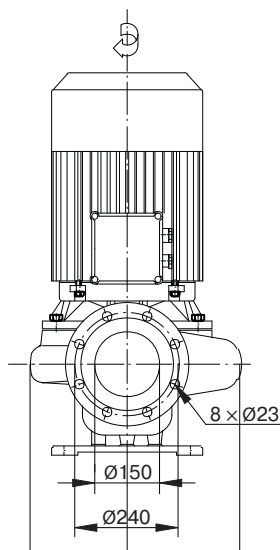
НАСОСЫ СЕРИИ IP 150-222-6 — IP 150-292-6
DN 150, 950 ОБ./МИН.



Модель	Номинальная мощность P ₂ , (кВт)	Номинальный ток I _n , (А)		Уровень шума, дБ (А)	Масса, (кг)	H, (мм)
		1×220 В В	3×380 В			
IP 150-222-6	5,5	-	12,7	64	220	550
IP 150-240-6	5,5	-	12,7	64	220	550
IP 150-262-6	5,5	-	12,7	64	220	550
IP 150-274-6	5,5	-	12,7	64	220	550
IP 150-292-6	5,5	-	12,7	64	220	550



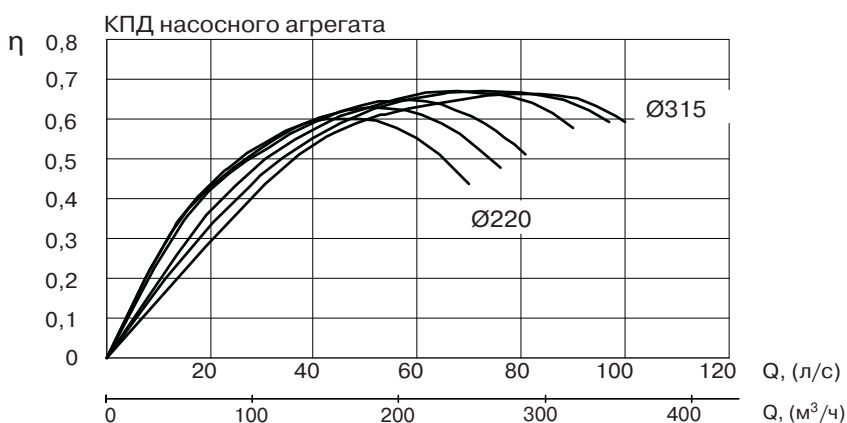
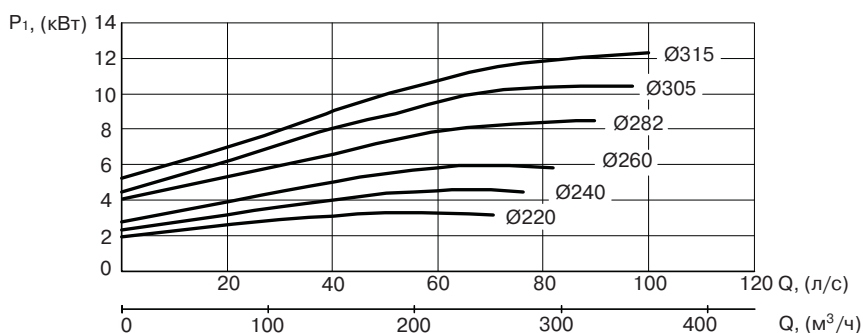
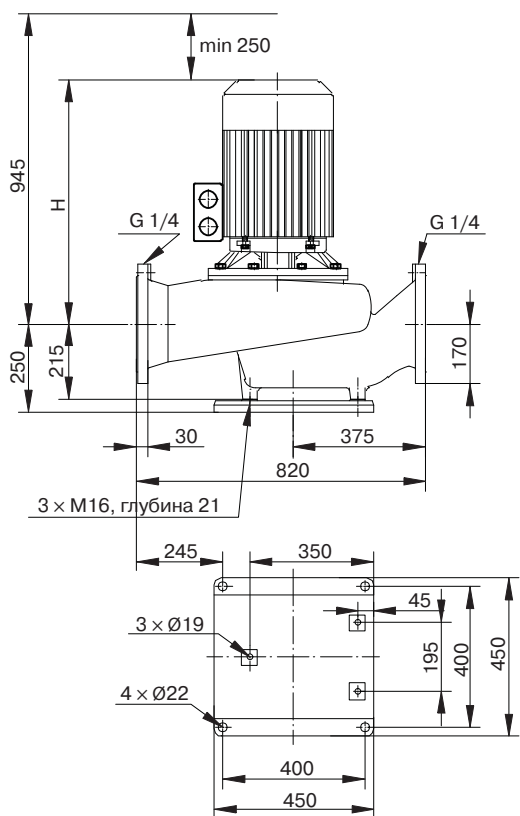
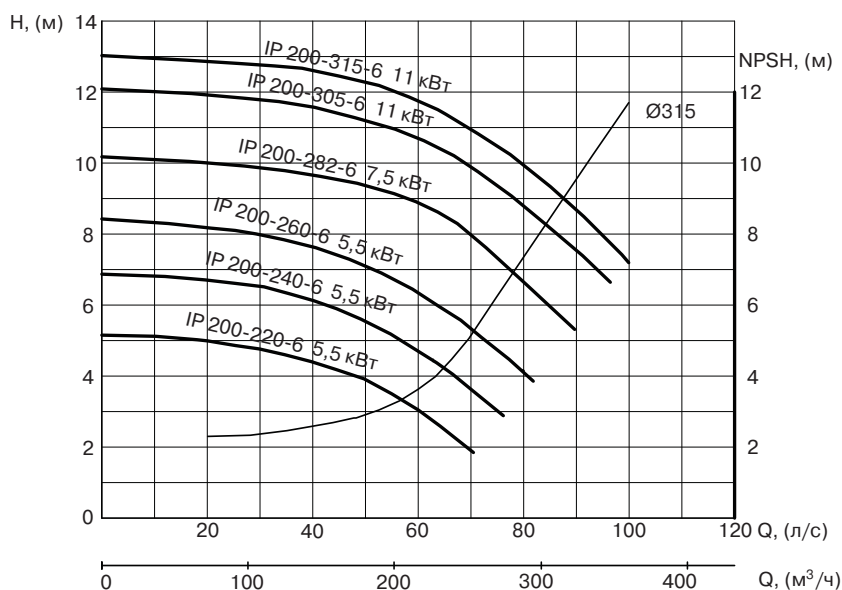
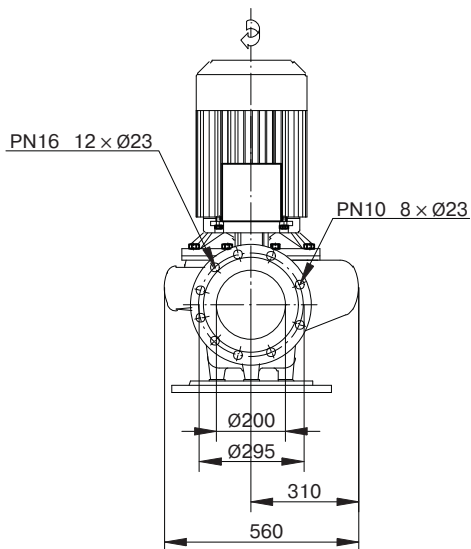
НАСОСЫ СЕРИИ IP 150-204-4 — IP 150-292-4
 DN 150, 1450 ОБ./МИН.



Модель	Номинальная мощность P ₂ , (кВт)	Номинальный ток I _n , (А)		Уровень шума, дБ (А)	Масса, (кг)	Н, (мм)
		1×220 В В	3×380 В			
IP 150-204-4	4,0	-	8,7	64	195	500
IP 150-222-4	5,5	-	11,9	64	205	500
IP 150-240-4	7,5	-	15,7	65	220	550
IP 150-262-4	11,0	-	22,6	68	240	585
IP 150-274-4	15,0	-	31,0	69	255	585
IP 150-284-4	15,0	-	31,0	69	255	585
IP 150-292-4	18,5	-	34,0	70	270	625



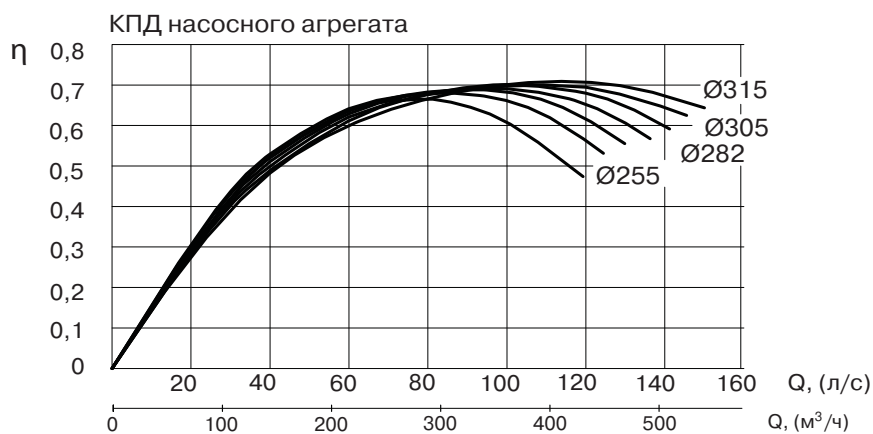
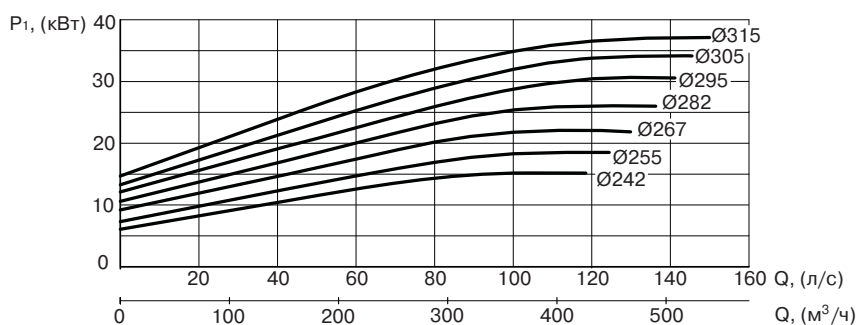
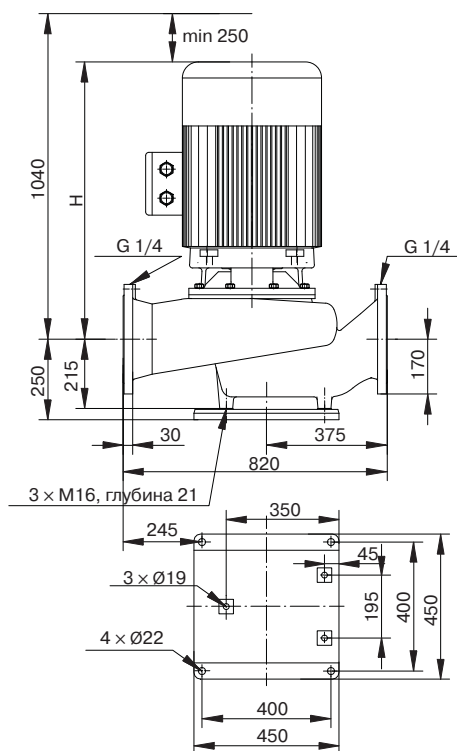
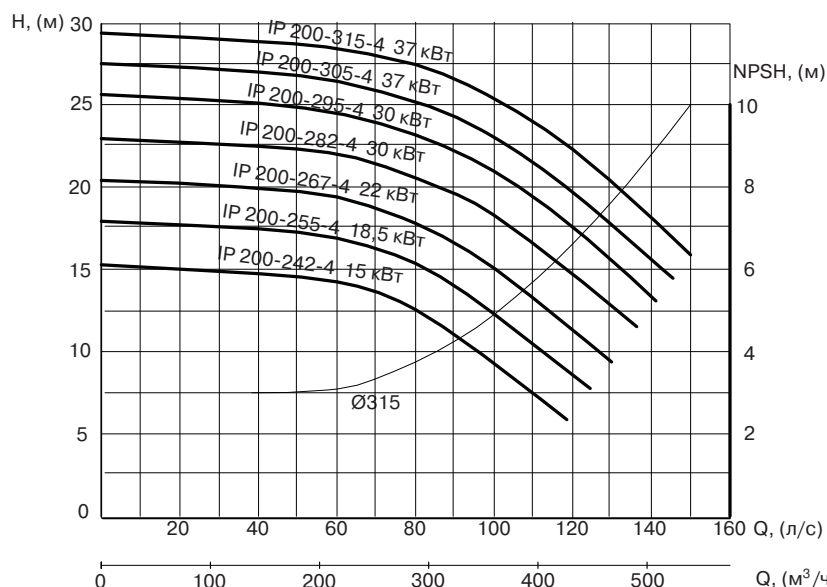
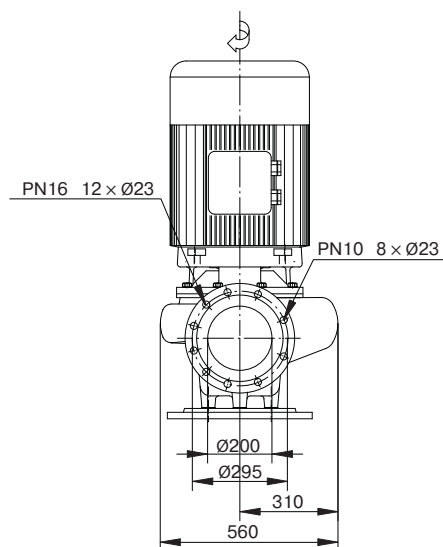
НАСОСЫ СЕРИИ IP 200-220-6 — IP 200-315-6
 DN 200, 950 ОБ./МИН.



Модель	Номинальная мощность P ₂ , (кВт)	Номинальный ток I _n , (А)		Уровень шума, дБ (А)	Масса, (кг)	H, (мм)
		1×220 В В	3×380 В			
IP 200-220-6	5,5	-	12,7	64	295	610
IP 200-240-6	5,5	-	12,7	64	295	610
IP 200-260-6	5,5	-	12,7	64	295	610
IP 200-282-6	7,5	-	17,0	68	345	695
IP 200-305-6	11,0	-	22,0	68	345	695
IP 200-315-6	11,0	-	22,0	68	345	695



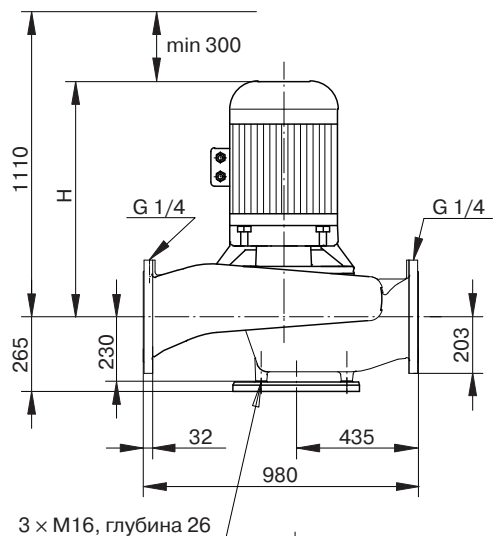
НАСОСЫ СЕРИИ IP 200-225-4 — IP 200-315-4
DN 200, 1450 ОБ./МИН.



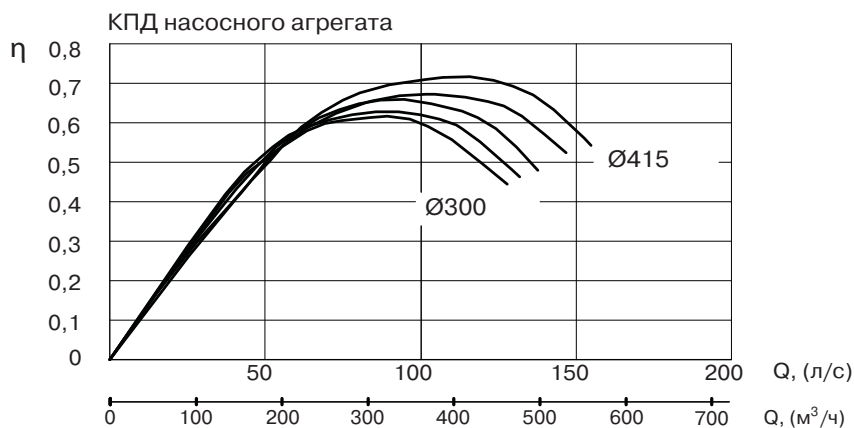
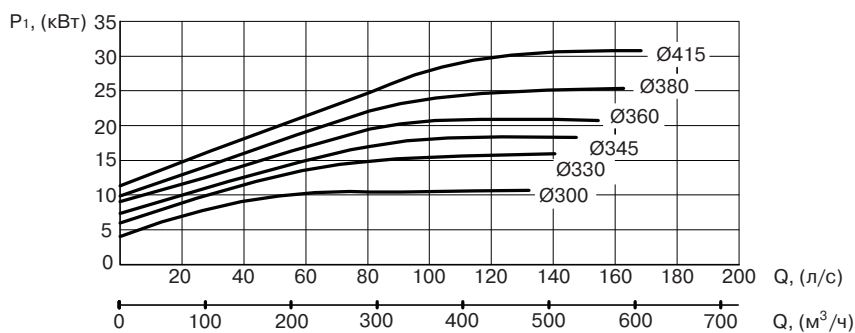
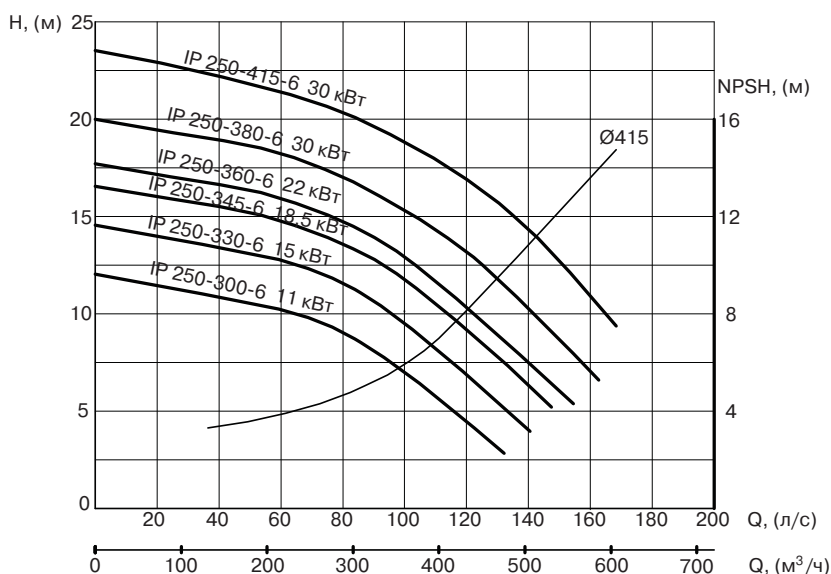
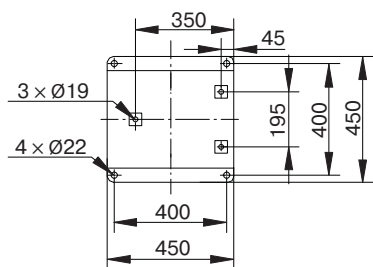
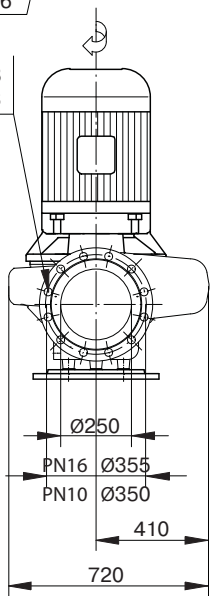
Модель	Номинальная мощность P ₂ , (кВт)	Номинальный ток I _n , (А)		Уровень шума, дБ (А)	Масса, (кг)	H, (мм)
		1×220 В В	3×380 В			
IP 200-225-4	11,0	-	22,6	68	315	645
IP 200-242-4	15,0	-	31,0	69	330	645
IP 200-255-4	18,5	-	34,0	70	365	685
IP 200-267-4	22,0	-	42,0	71	380	700
IP 200-282-4	30,0	-	55,0	72	460	700
IP 200-295-4	30,0	-	55,0	72	460	700
IP 200-305-4	37,0	-	69,5	72	500	790
IP 200-315-4	37,0	-	69,5	72	500	790



НАСОСЫ СЕРИИ IP 250-300-6 — IP 250-415-6
 DN 250, 950 ОБ./МИН.



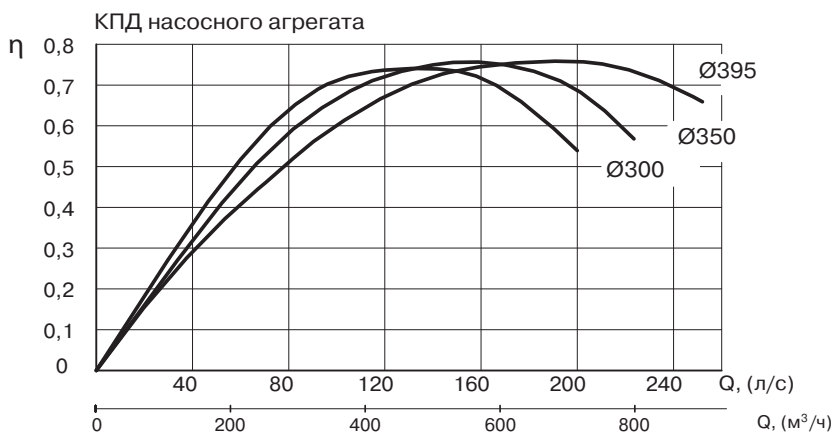
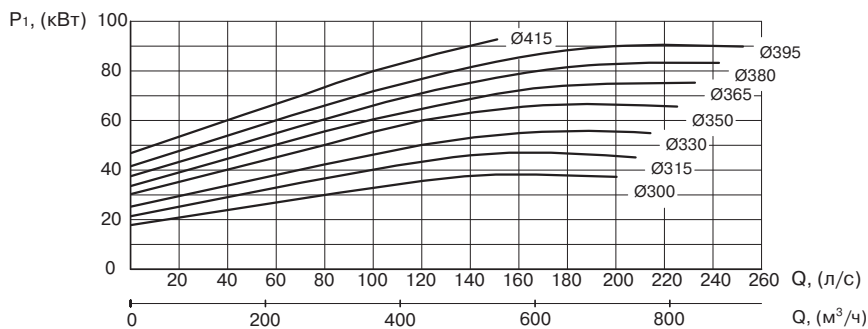
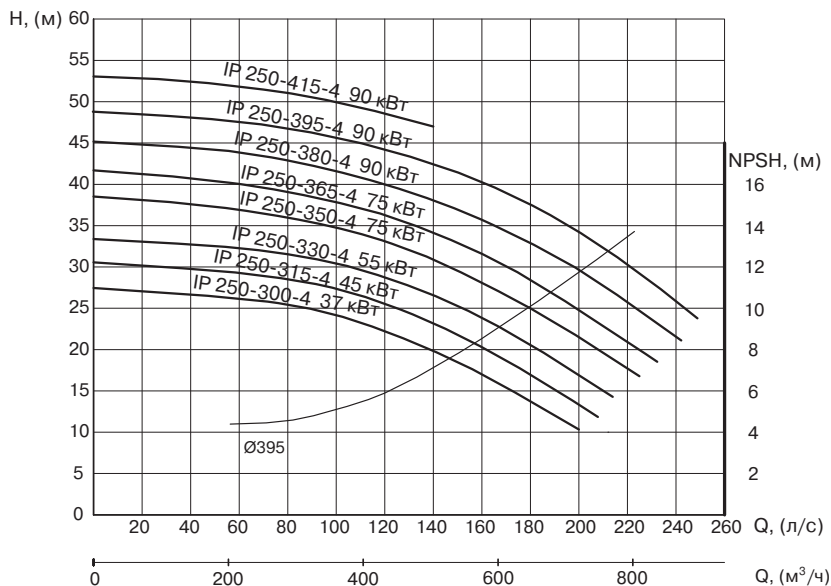
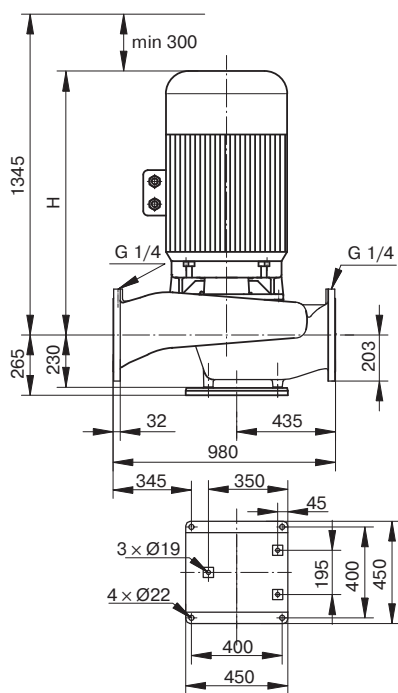
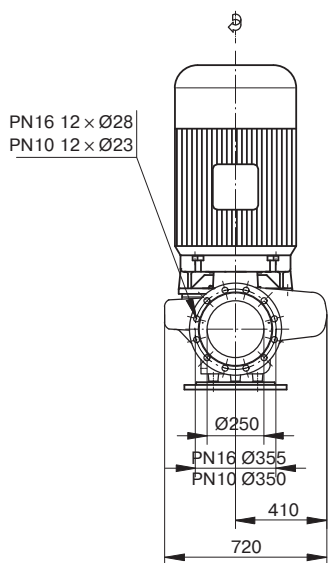
PN16 12 × Ø28
 PN10 12 × Ø23



Модель	Номинальная мощность P ₂ , (кВт)	Номинальный ток I _n , (А)		Уровень шума, дБ (А)	Масса, (кг)	Н, (мм)
		1×220 В В	3×380 В			
IP 250-300-6	11,0	-	22,0	65	385	705
IP 250-330-6	15,0	-	30,5	66	430	720
IP 250-345-6	18,5	-	35,5	68	505	720
IP 250-360-6	22,0	-	43,5	68	515	810
IP 250-380-6	30,0	-	55,0	68	580	810
IP 250-415-6	30,0	-	55,0	68	580	810



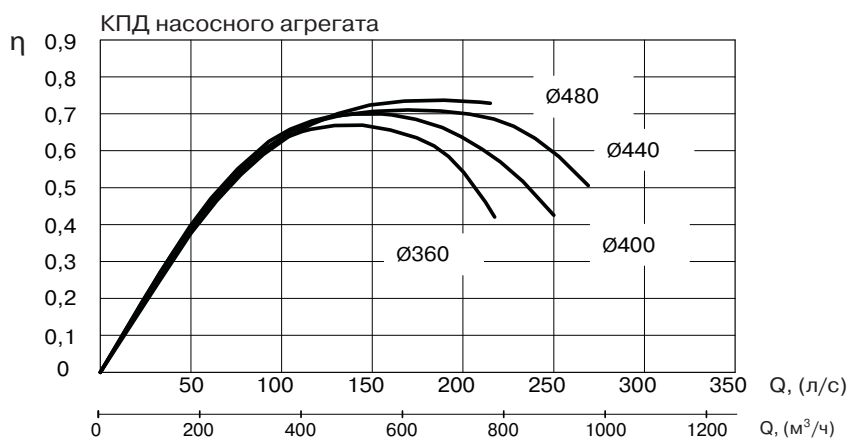
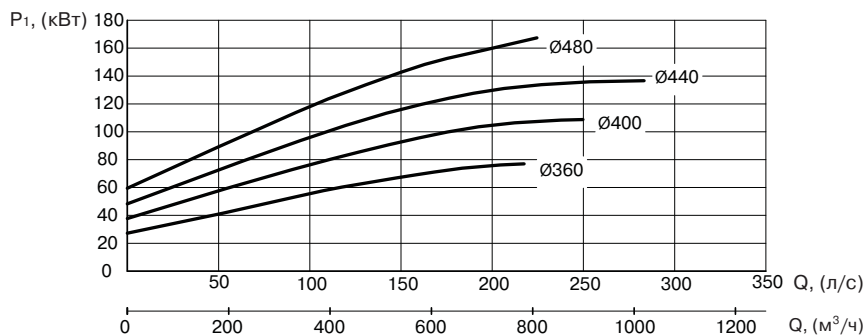
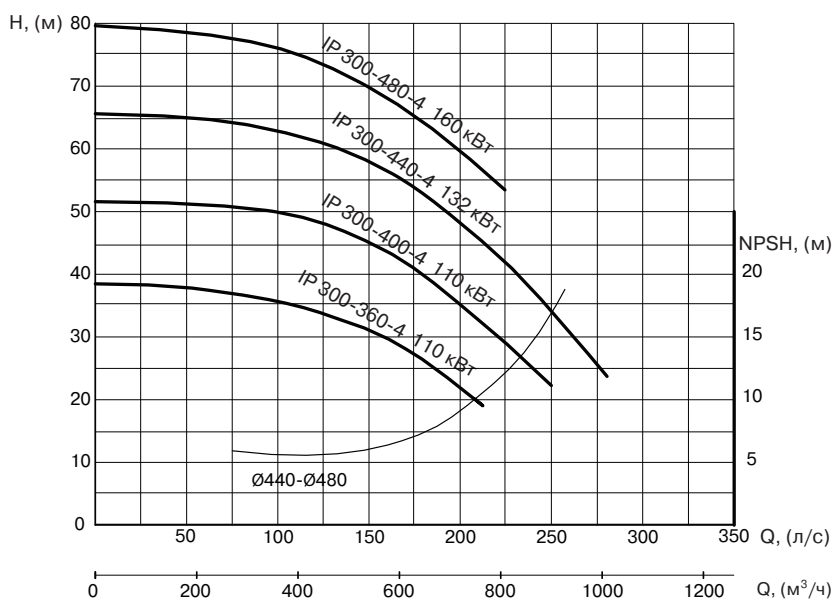
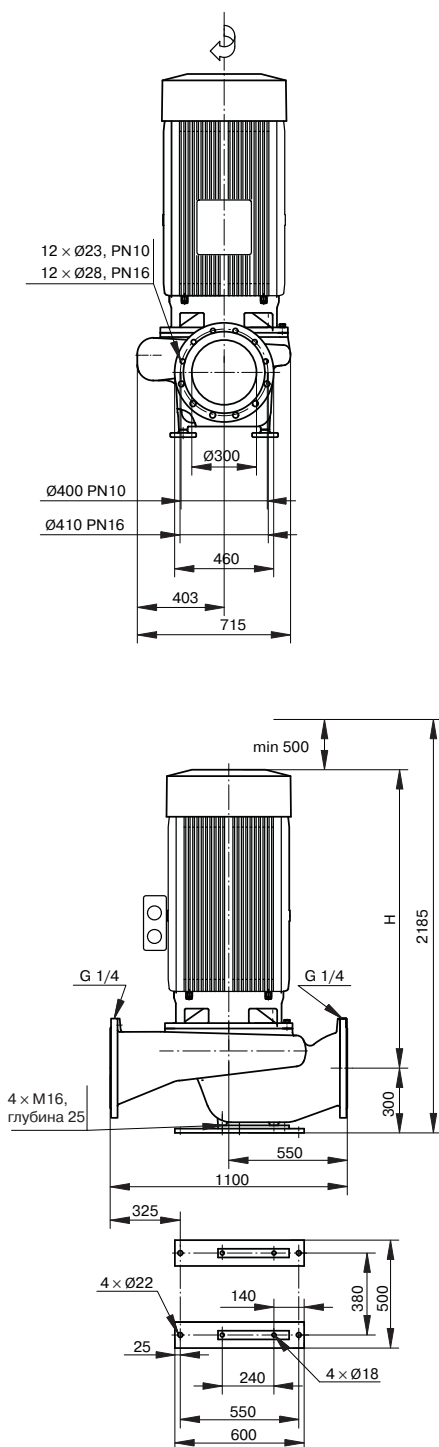
НАСОСЫ СЕРИИ IP 250-300-4 — IP 250-415-4
DN 250, 1450 ОБ./МИН.



Модель	Номинальная мощность P ₂ , (кВт)	Номинальный ток I _n , (А)		Уровень шума, дБ (А)	Масса, (кг)	H, (мм)
		1×220 В В	3×380 В			
IP 250-300-4	37,0	-	69,5	74	610	810
IP 250-315-4	45,0	-	81,0	78	650	810
IP 250-330-4	55,0	-	100,0	82	730	1 045
IP 250-350-4	75,0	-	134,0	82	870	1 000
IP 250-365-4	75,0	-	134,0	82	870	1 000
IP 250-380-4	90,0	-	160,0	82	950	1 000
IP 250-395-4	90,0	-	160,0	82	950	1 000
IP 250-415-4	90,0	-	160,0	82	950	1 000



НАСОСЫ СЕРИИ IP 300-360-4 — IP 300-480-4
DN 300, 1450 ОБ./МИН.



Модель	Номинальная мощность P ₂ , (кВт)	Номинальный ток I _n , (А)		Уровень шума, дБ (А)	Масса, (кг)	H, (мм)
		1×220 В В	3×380 В			
IP 300-360-4	110,0	-	195,0	83	1 250	1 250
IP 300-400-4	110,0	-	195,0	83	1 250	1 250
IP 300-440-4	132,0	-	231,0	83	1 350	1 305
IP 300-480-4	160,0	-	279,0	84	1 500	1 385

