

Центробежный сепаратор пара и сжатого воздуха «Гранстим» серии СПГ25/40 DN 15–300, t°_{макс.} +300 °С (Торговый Дом АДЛ, Россия)

Применение

Центробежный сепаратор служит для удаления конденсата из паропроводов и систем сжатого воздуха. На дренажном патрубке требуется установка конденсатоотводчика. Макс. эффект осушения пара достигается при скоростях 20–40 м/с. Изготавливается из углеродистой стали Ст 20 к.

Присоединение

Фланцы по DIN. Резьба, сварное — по запросу.

Установка

Строго горизонтальная, направление потока должно совпадать DN 200–300 с направлением стрелки на корпусе.

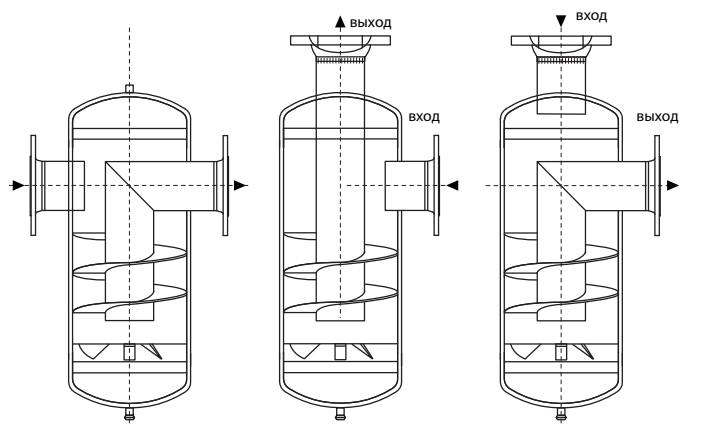
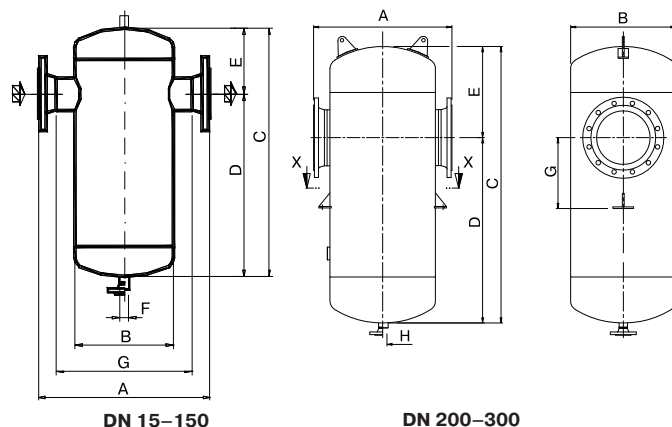
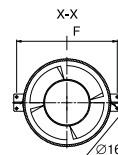
Технические характеристики

Максимально допустимое давление	2,5/4,0 МПа
Максимально допустимая температура	+300 °С
Минимальная скорость пара	15 м/с
Исполнение*	прямой горизонтальный вход и выход

* По запросу возможно вертикальное расположение патрубков входа-выхода.

Спецификация

1	Сепаратор СПГ25
2	Конденсатоотводчик «Стимакс»
3	Смотровое стекло
4	Фильтр IS 16
5	Вентиль 201/Шаровый кран BV
6	Обратный клапан V277/RD16F



горизонтальный вход — горизонтальный выход горизонтальный вход — вертикальный выход вертикальный вход — горизонтальный выход

исполнение сепараторов

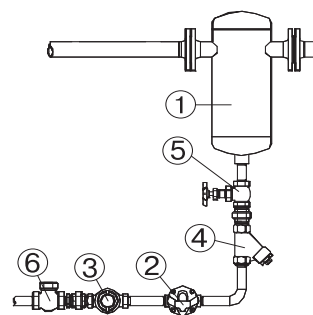


схема дренажа сепаратора

Размеры, (мм)

Артикул	DN 15–150							Объем, (дм ³)	Масса, (кг)
	DN	A	B	C	D	E	F		
JG01A27304	15	230	114	260	190	70	1/2"	2,0	5,0
JG01A27305	20	230	114	280	205	75	1/2"	2,2	6,0
JG01A27306	25	230	114	300	225	75	1/2"	2,4	7,0
JG01A27307	32	260	133	395	305	90	1/2"	4,5	12,0
JG01A27308	40	260	133	435	335	100	1/2"	5,0	13,8
JG01A27309	50	310	159	505	395	110	1/2"	8,2	19,5
JG01A27310	65	380	219	558	410	148	3/4"	16,1	32,0
JG01A27311	80	390	219	610	450	160	3/4"	17,8	37,7
JG01A27312	100	500	273	725	540	185	3/4"	35,3	57,0
JG01A103058	125	555	325	845	599	246	1"	59	95
JG01A103059	150	585	377	1050	770	280	1"	98	153

Артикул	DN 200–300									Объем, (дм ³)	Масса, (кг)
	DN	A	B	C	D	E	F	G	H, (")		
JG01A103060	200	635	426	1170	855	315	515	325	1	140	209
JG01A103061	250	750	530	1540	1140	400	620	395	1 1/2	288	383
JG01A103062	300	880	630	1700	1172	528	720	410	1 1/2	455	512

Зависимость «Температура — Давление»

t°, (°C)	PN 2,5 МПа			PN 4,0 МПа		
	2,5	2,1	1,7	4,0	3,1	2,7
PN, (МПа)	120	220	300	100	240	300

