

Шкафы управления с частотным регулированием для систем ХВС, ГВС, технического водоснабжения и отопления, скважинного применения, вентиляции и кондиционирования

Серия шкафов управления с преобразователем частоты для каждого электродвигателя

Маркировка

АЭП40 - 025 - 54 Ч2 - 22 А

Модификация шкафа

А	один ввод питания
Б	два ввода питания со встроенным АВР
Б2	два ввода питания (ввод на каждый электродвигатель)

Кол-во подключаемых насосов

22	два насоса (с возможностью выбора кол-ва рабочих / резервных насосов)
33	три насоса (с возможностью выбора кол-ва рабочих / резервных насосов)

Мягкий пускатель и преобразователь частоты

Ч2	наличие двух преобразователей частоты (кол-во ПЧ соответствует общему кол-ву подключаемых электродвигателей)
Ч3	наличие трех преобразователей частоты (кол-во ПЧ соответствует общему кол-ву подключаемых электродвигателей)

Степень защиты шкафа

54	IP54 (пылевлагозащитное исполнение)
-----------	-------------------------------------

Диапазон токов

20–25	Номинальный ток каждого эл. двигателя, подключаемого к шкафу, должен находиться в диапазоне 20–25 А
--------------	---

Питающее напряжение шкафа

40	3x380 В
-----------	---------



Стандартная линейка шкафов

Питание (50 Гц)	Кол-во подкл. двигателей	Тип	Кол-во вводов питания
3x380 В	2	АЭП40-(001-100)-54Ч2-22А	1
		АЭП40-(001-100)-54Ч2-22Б	2 (с АВР)
		АЭП40-(001-100)-54Ч2-22Б2	2 (без АВР)
	3	АЭП40-(001-100)-54Ч3-33А	1
		АЭП40-(001-100)-54Ч3-33Б	2 (с АВР)

Шкафы управления «Грантор» с частотным преобразователем для каждого электродвигателя предназначены для контроля и управления стандартными асинхронными электродвигателями одного типоразмера в соответствии с сигналами управления. Стандартная линейка предусматривает возможность изготовления шкафов для управления от одного до шести электродвигателей.

Применение частотного регулирования каждым электродвигателем в управлении насосными установками обеспечивает:

- наиболее эффективное энергосбережение;
- бесступенчатое регулирование (отсутствие «мертвых» зон поддерживаемого параметра);
- точное поддержание заданных параметров посредством регулирования частоты вращения всех подключенных электродвигателей;

- минимальные потери в двигателе;
- работу насосов, находящихся в эксплуатации с одинаковой частотой вращения;
- отсутствие в схеме механических контакторов переключения;
- плавный запуск и останов каждого электродвигателя во всех режимах работы (возможность гидроударов сведена к нулю, увеличивается эксплуатационный ресурс системы управления и насосов);
- сохранение функции частотного регулирования при аварии одного из преобразователей частоты.



Принцип работы шкафа управления

Шкаф управления «Грантор» имеет два режима управления для каждого электродвигателя в отдельности — ручной и автоматический, выбор режима осуществляется переключателем с лицевой панели шкафа.

В ручном режиме управление насосами осуществляется с лицевой панели шкафа кнопками «Пуск / Стоп» соответствующего насоса с отображением индикации состояния. Пуск насоса осуществляется плавно с выходом на предустановленную частоту. В автоматическом режиме — от сигналов внешних датчиков. Принцип работы шкафа основан на хорошо зарекомендовавшей себя схеме каскадного включения электродвигателей, по сигналу от внешнего датчика обратной связи (давление, расход, температура, уровень, перепад давления и т.д.).

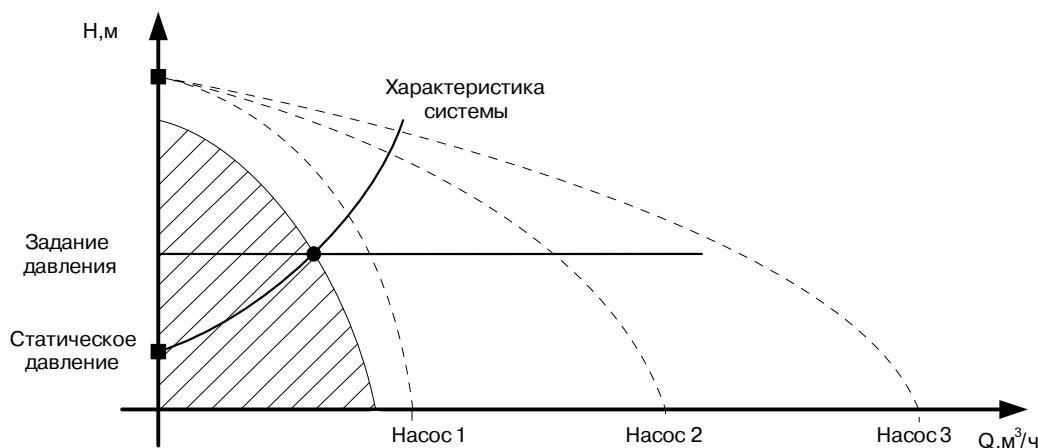
«Автоматический» режим

Преобразователь частоты начинает работу, изменяя частоту вращения электродвигателя насоса в соответствии с показаниями датчика давления на основе ПИД-регулирования. В начале работы всегда запускается один частотно-регулируемый насос.

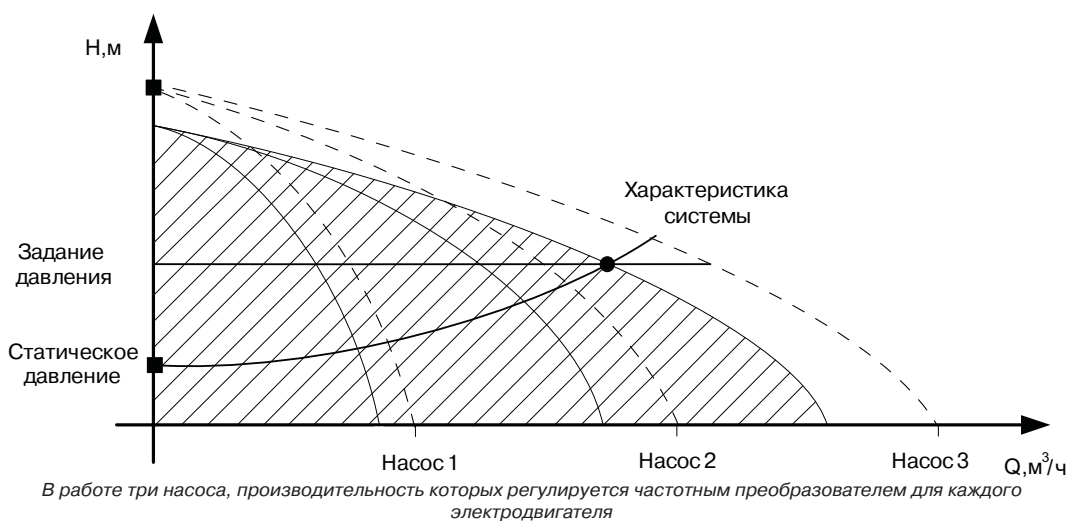
Производительность установки меняется в соответствии с потреблением путем включения/выключения требуемого числа насосов и параллельной регулировки насосов, находящихся в эксплуатации.

Если задание не достигнуто и насос работает на максимальной частоте то, через определенный промежуток времени контроллер включит дополнительный преобразователь частоты в работу и насосы синхронизируются по частоте вращения (насосы в эксплуатации работают с равной частотой вращения). И так до тех пор, пока давление в системе не достигнет заданного значения.

При достижении заданного значения давления, контроллер начнет снижать частоту всех работающих преобразователей частоты, если в течение определенного времени частота преобразователей держится ниже заданного порога, будет произведено отключение дополнительных насосов поочередно через определенные промежутки времени. После этого, если на контроллере включен «Спящий режим» (см. стр. 46), произойдет выключение последнего преобразователя.



В работе один насос, подключенный к преобразователю частоты



В работе три насоса, производительность которых регулируется частотным преобразователем для каждого электродвигателя



Во время переходного процесса при пуске дополнительного насоса, основной насос снижает скорость и насосы выходят на синхронную частоту работы (см. Рис. 14).

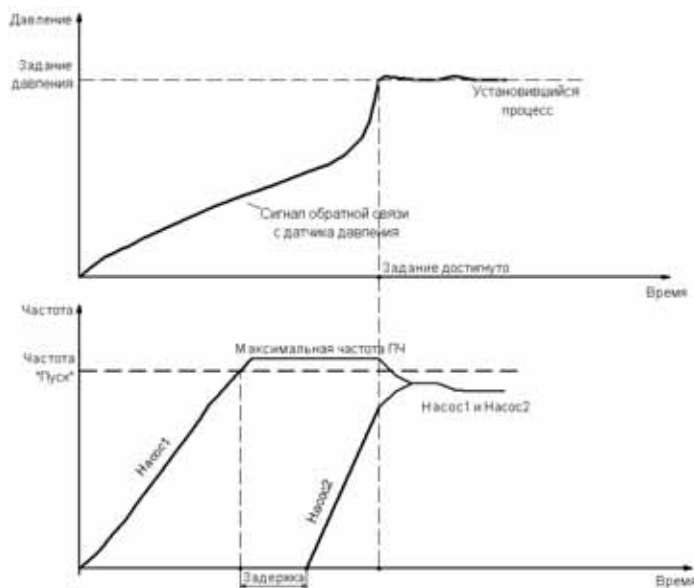


Рис. 14. Временная диаграмма пуска дополнительного насоса

Во время переходного процесса при останове дополнительного насоса, основной насос поддерживает давление, начиная с минимальной заданной скорости (см. Рис. 15).

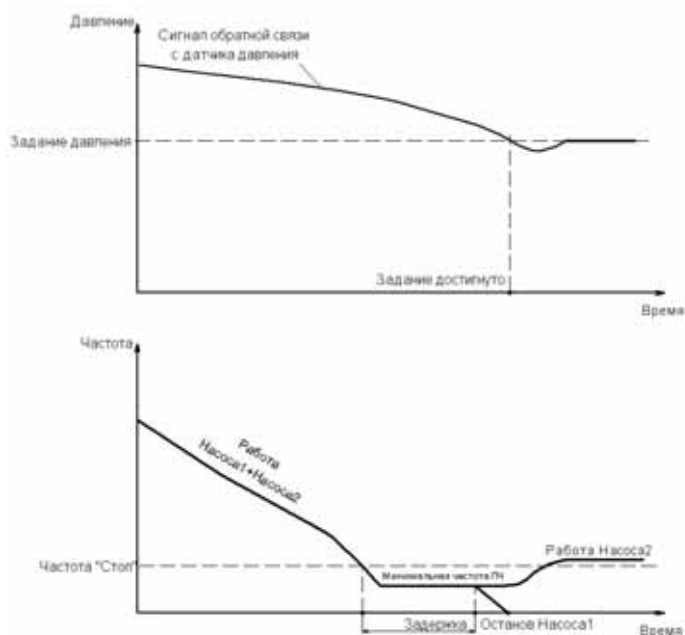


Рис. 15. Временная диаграмма останова дополнительного насоса

Для выравнивания ресурса электродвигателя по времени реализована функция смены последовательности включения и выключения насосов.

В шкафу предусмотрено автоматическое включение резервных насосов в случае выхода из строя рабочих, выбор количества рабочих и резервных насосов предусмотрен на панели контроллера.

Преобразователи частоты, кроме регулирования, обеспечивают плавный пуск всех электродвигателей, т.к. подключены непосредственно к ним, это позволяет избежать применения дополнительных устройств плавного пуска, ограничить пусковые токи электродвигателей и увеличить эксплуатационный ресурс насосов за счет уменьшения динамических перегрузок исполнительных механизмов при пуске и останове электродвигателей. Для систем водоснабжения это означает отсутствие гидроударов при пуске и останове дополнительных насосов.

Для каждого электродвигателя преобразователи частоты выполняют множество функций управления и защиты: регулирование частоты вращения, защита по перегрузу, торможение, мониторинг механической нагрузки, дисплеи, счетчики моточасов. Данный набор функций позволяет избавиться от дополнительного оборудования.

Шафы управления позволяют точно поддерживать заданный параметр (расход, давление, температура, перепад давления, перепад температуры) за счет регулирования частоты вращения всех электродвигателей с помощью преобразователей частоты.

Функция «День/Ночь»

Для случая двухуровневого задания «День/Ночь» предоставляется возможность задать уровень давления, который будет поддерживаться в дневные часы, и уровень задания — в ночные. В этом случае логический модуль будет автоматически использовать то задание, которое должно быть в данный момент времени, в зависимости от показаний часов реального времени и настройки блока «День/Ночь» (подробнее про настройку блока см. руководство).

Уровень поддерживаемого давления определяется в логическом модуле и может быть установлен фиксированным (два уровня «День/Ночь»), либо меняться в зависимости от сигнала внешнего задания при установке блока внешнего задания.

Аварийные ситуации

1. Обрыв или потеря сигнала датчика давления. При отсутствии сигнала с датчика давления происходит пуск всех насосов на предустановленную частоту (возможность пользовательского изменения).
2. Авария преобразователя частоты. В случае аварии преобразователя частоты происходит останов соответствующего электродвигателя, загорается индикация «Авария» насоса, срабатывают контакты диспетчеризации и происходит пуск резервного электродвигателя с частотным регулированием от своего частотного преобразователя.
3. Авария рабочего насоса. В случае возникновения аварии насоса преобразователь частоты фиксирует аварию двигателя (перегрузка по току, перегрев насоса, недогрузка насоса, перегрузка насоса, потеря двигателя, короткое замыкание в двигателе), загорится индикация «Авария» насоса, сработают контакты диспетчеризации и произойдет пуск резервного электродвигателя с частотным регулированием от своего частотного преобразователя.

Модификация с двумя вводами питания

В случае установки шкафа управления «Грантор» на объектах I (кроме особой группы) и II категорий электроснабжения шкаф может быть изготовлен с питанием от двух независимых источников электроснабжения (со встроенным АВР или без).

В шкафах со встроенным АВР при обрыве, пропадании или неправильной последовательности подключения фаз происходит автоматическое переключение с основного ввода на резервный, а при восстановлении питания на основном вводе — обратное переключение. На лицевой панели предусмотрен выбор основного ввода питания с помощью переключателя. В конце маркировки шкафа добавляется обозначение «Б» (например, АЭП40-036-54Ч2-22Б).

В шкафах управления с двумя вводами питания без встроенного АВР питание каждого насоса осуществляется от своего ввода, например, от двух распределительных панелей. В конце маркировки шкафа добавляется обозначение «Б2» (Например АЭП40-036-54Ч2-22Б2).

Увеличение функциональности шкафа. Опции

Имеется возможность расширить функционал базовой версии шкафа с помощью следующих опций: диспетчеризация, протоколы передачи данных, установка на лицевую панель, опции общего применения.

Диспетчеризация:

- блок диспетчеризации через GSM/GPRS-модем (в шкаф устанавливается модем и антенна; дальность связи — ограничена покрытием сети GSM);
- блок диспетчеризации через радиомодем (дальность связи — до 8 км прямой радиовидимости). Блок диспетчеризации через телефонный модем (дальность связи — ограничена длиной кабеля);
- блок диспетчеризации «Работа» на 1 электродвигатель (перекидной контакт на клеммной колодке);
- блок диспетчеризации «Сеть» на один ввод (перекидной контакт на клеммной колодке);
- блок диспетчеризации режима работы шкафа «Автоматический» (перекидной контакт на клеммной колодке);
- блок диспетчеризации «Сухой ход» (перекидной контакт на клеммной колодке).

Протоколы передачи данных:

- блок коммуникационного модуля Modbus RTU;
- блок коммуникационного модуля Profibus DP;
- блок коммуникационного модуля Ethernet;
- блок коммуникационного модуля DeviceNet.

Для установки на лицевую панель:

- блок выносного пульта преобразователя частоты FDU;
- блок вольтметра на 1 ввод (встраивается на заводе);
- блок счетчика моточасов на 1 электродвигатель;
- блок «Задание» (потенциометр на двери шкафа).

Опции общего применения:

- блок выходного дросселя для ПЧ;
- блок подключения тормозного блока ПЧ;
- блок подключения внешнего задания 4–20 мА;
- блок подключения 2-х аналоговых датчиков 4–20 мА (поддержание перепада);
- блок подключения реле перепада давления на 1 насос;
- блок защиты от повышенного / пониженного напряжения на один ввод;
- блок подключения датчика Pt100 или Pt1000 на 1 электродвигатель;
- блок подключения датчика PTC на 1 электродвигатель.
- блок подключения дистанционного пуска / останова шкафа в режиме «Автоматический»;
- блок подключения ключа безопасности на 1 электродвигатель;
- блок защиты от сухого хода 1 электродвигателя.

Примечание. При заказе шкафа управления с опциями или комплекта, габариты, указанные в таблицах подбора могут быть изменены. В этом случае габариты предоставляются по запросу.

Технические характеристики (без опций)

Мощность	до 630 кВт на каждый двигатель
Внешние подключения	реле давления для защиты от сухого хода
	датчик обратной связи 4–20 мА (давление, расход, перепад давления и др.)
	термоконтакт (при наличии защиты в двигателе)
Выходные сигналы (диспетчеризация)	«Авария» каждого насоса
Индикация	«Сеть»; «Работа» каждого насоса; «Авария» каждого насоса; «Ввод 1», «Ввод 2» — для модификации с двумя вводами
Защиты	от короткого замыкания
	от тепловой перегрузки по току
	от перегрева двигателя (при подключении термоконтактов)
	от пропадания, перекоса или неправильной последовательности подключения фаз
Температура окружающей среды	0...+40 °С (средняя не более +35 °С)
Относительная влажность	20–90 % (без конденсата)
Степень защиты	IP54
Корпус шкафа	металл



Таблица подбора шкафов управления «Грантор»

Внимание! Выбор шкафа осуществляется по номинальному току (Iном, А).

Артикул	2 насоса ПЧ на каждом насосе	Тип ПЧ	U, (В) 3x380 В		Размеры, (мм) В x Ш x Г
			P, (кВт)	I, (А)	
EA11A440517	АЭП40-002-54Ч2-22А	PFD75	0,75	0,63-2,5	800x600x300
EA11A440518	АЭП40-004-54Ч2-22А		1,5	2,5-3,8	
EA11A440519	АЭП40-005-54Ч2-22А		2,2	3,8-5,1	
EA11A440520	АЭП40-009-54Ч2-22А	PFD70	4	5,1-9,6	1000x600x300
EA11A440521	АЭП40-013-54Ч2-22А		5,5	9,6-13	
EA11A440522	АЭП40-017-54Ч2-22А		9	13-17	
EA11A440523	АЭП40-025-54Ч2-22А	FDU 2.0	11	17-25	1000x600x400
EA11A109398	АЭП40-018-54Ч2-22А		9	13-18	
EA11A232214	АЭП40-025-54Ч2-22А		11	18-25	
EA11A232212	АЭП40-030-54Ч2-22А	FDU 2.0	15	25-30	1200x800x400
EA11A232215	АЭП40-036-54Ч2-22А		18,5	28-36	
EA11A373506	АЭП40-045-54Ч2-22А		22	37-45	
EA11A109402	АЭП40-060-54Ч2-22А	FDU 2.0	30	46-60	1200x800x400
EA11A359889	АЭП40-072-54Ч2-22А		37	60-72	
EA11A232211	АЭП40-088-54Ч2-22А		45	72-88	

Два ввода без АВР по питанию

Артикул	2 насоса ПЧ на каждом насосе	Тип ПЧ	U, (В) 3 x 380 В		Размеры, (мм) в x Ш x Г
			P, (кВт)	I, (А)	
EA11A440524	АЭП40-002-54Ч2-22Б	PFD75	0,75	0,63-2,5	1000 x 600 x 400
EA11A440525	АЭП40-004-54Ч2-22Б		1,5	2,5-3,8	
EA11A440526	АЭП40-005-54Ч2-22Б		2,2	3,8-5,1	
EA11A440527	АЭП40-009-54Ч2-22Б	PFD70	4	5,1-9,6	1200 x 800 x 400
EA11A440528	АЭП40-013-54Ч2-22Б		5,5	9,6-13	
EA11A440529	АЭП40-017-54Ч2-22Б		9	13-17	
EA11A440530	АЭП40-025-54Ч2-22Б	FDU 2.0	11	17-25	1800x800x400
EA11A138458	АЭП40-018-54Ч2-22Б		9	13-18	
EA11A232053	АЭП40-025-54Ч2-22Б		11	18-25	
EA11A232050	АЭП40-030-54Ч2-22Б	FDU 2.0	15	25-30	2000x1000x400
EA11A232051	АЭП40-036-54Ч2-22Б		18,5	28-36	
EA11A373507	АЭП40-045-54Ч2-22Б		22	37-45	
EA11A137232	АЭП40-060-54Ч2-22Б	FDU 2.0	30	46-60	1800x800x400
EA11A359890	АЭП40-072-54Ч2-22Б		37	60-72	
EA11A232209	АЭП40-088-54Ч2-22Б		45	72-88	

Два ввода с АВР по питанию

Артикул	2 насоса ПЧ на каждом насосе	Тип ПЧ	U, (В) 3x380 В		Размеры, (мм) ВxШxГ
			P, (кВт)	I, (А)	
по запросу	АЭП40-002-54Ч2-22Б2	PFD75	0,75	0,63-2,5	по запросу
	АЭП40-004-54Ч2-22Б2		1,5	2,5-3,8	
	АЭП40-005-54Ч2-22Б2		2,2	3,8-5,1	
	АЭП40-009-54Ч2-22Б2	4	5,1-9,6		
	АЭП40-013-54Ч2-22Б2	5,5	9,6-13		
	АЭП40-017-54Ч2-22Б2	9	13-17		
EA11A206990	АЭП40-025-54Ч2-22Б2	PFD70	11	17-25	1000x600x400
EA11A392866	АЭП40-018-54Ч2-22Б2		9	13-18	
EA11A387121	АЭП40-025-54Ч2-22Б2		11	18-25	
EA11A232052	АЭП40-030-54Ч2-22Б2	FDU 2.0	15	25-30	1200x800x400
EA11A343163	АЭП40-036-54Ч2-22Б2		18,5	28-36	
EA11A145110	АЭП40-045-54Ч2-22Б2		22	37-45	
EA11A387108	АЭП40-060-54Ч2-22Б2	FDU 2.0	30	46-60	1800x800x400
EA11A392867	АЭП40-072-54Ч2-22Б2		37	60-72	
EA11A392867	АЭП40-088-54Ч2-22Б2		45	72-88	

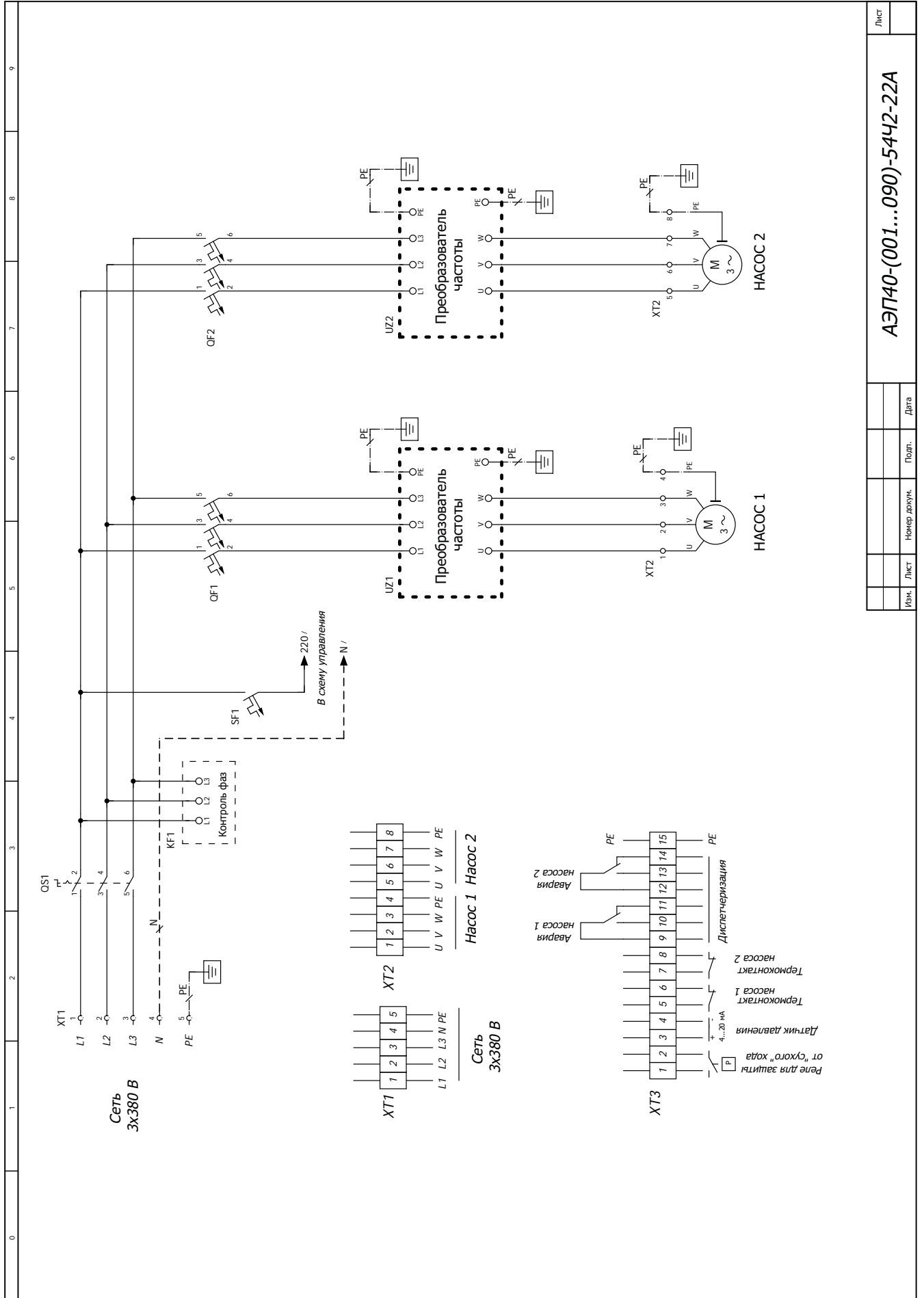
Артикул	2 насоса ПЧ на каждом насосе	Тип ПЧ	U, (В) 3 x 380 В		Размеры, (мм) ВxШxГ
			P, (кВт)	I, (А)	
EA11C438835	АЭП40-002-54Ч3-33А	PFD75	0,75	0,63-2,3	800x600x300
EA11C343464	АЭП40-004-54Ч3-33А		1,5	2,3-3,8	
EA11C427872	АЭП40-005-54Ч3-33А		2,2	3,8-5,2	
EA11C343467	АЭП40-010-54Ч3-33А	PFD70	4	5,1-9,6	1000x600x300
EA11C436980	АЭП40-013-54Ч3-33А		5,5	9,6-13	
EA11C343471	АЭП40-017-54Ч3-33А		9	13-17,5	
EA11C364707	АЭП40-025-54Ч3-33А	FDU 2.0	11	17,5-24	1200x800x400
EA11C109418	АЭП40-018-54Ч3-33А		9	13-18	
EA11C232054	АЭП40-025-54Ч3-33А		11	18-25	
EA11C232218	АЭП40-030-54Ч3-33А	FDU 2.0	15	25-30	1800x800x400
EA11C232220	АЭП40-036-54Ч3-33А		18,5	28-36	
EA11C232221	АЭП40-045-54Ч3-33А		22	37-45	
EA11C108247	АЭП40-060-54Ч3-33А	FDU 2.0	30	46-60	2000x1000x600
EA11C359906	АЭП40-072-54Ч3-33А		37	60-72	
EA11C109424	АЭП40-088-54Ч3-33А		45	72-88	

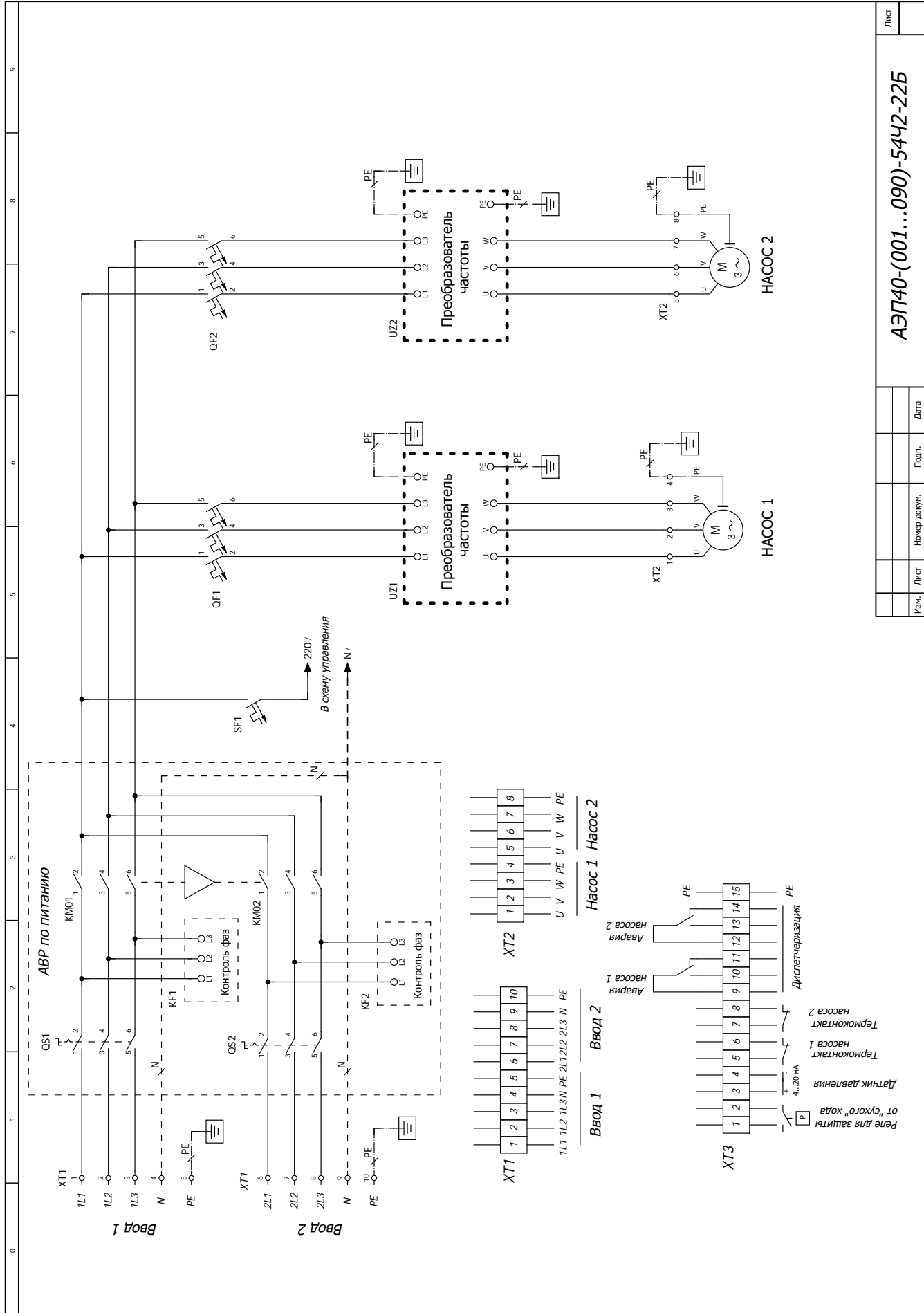
Примечание. Технические характеристики шкафов управления для других мощностей, серии с мягкими пускателями и модификации с двумя вводами питания предоставляются по запросу.

Примеры заказов шкафов управления

1. АЭП40-025-54Ч3-33Б + Блок диспетчеризации «Работа» на 1 электродвигатель + Блок подключения 2-х аналоговых датчиков 4-20 мА
2. АЭП40-072-54Ч2-22Б2 + Блок подключения датчика РТС на 1 электродвигатель + Блок сигналов интерфейса RS232/485 протокол Modbus RTU
3. АЭП40-088-54Ч2-22Б2



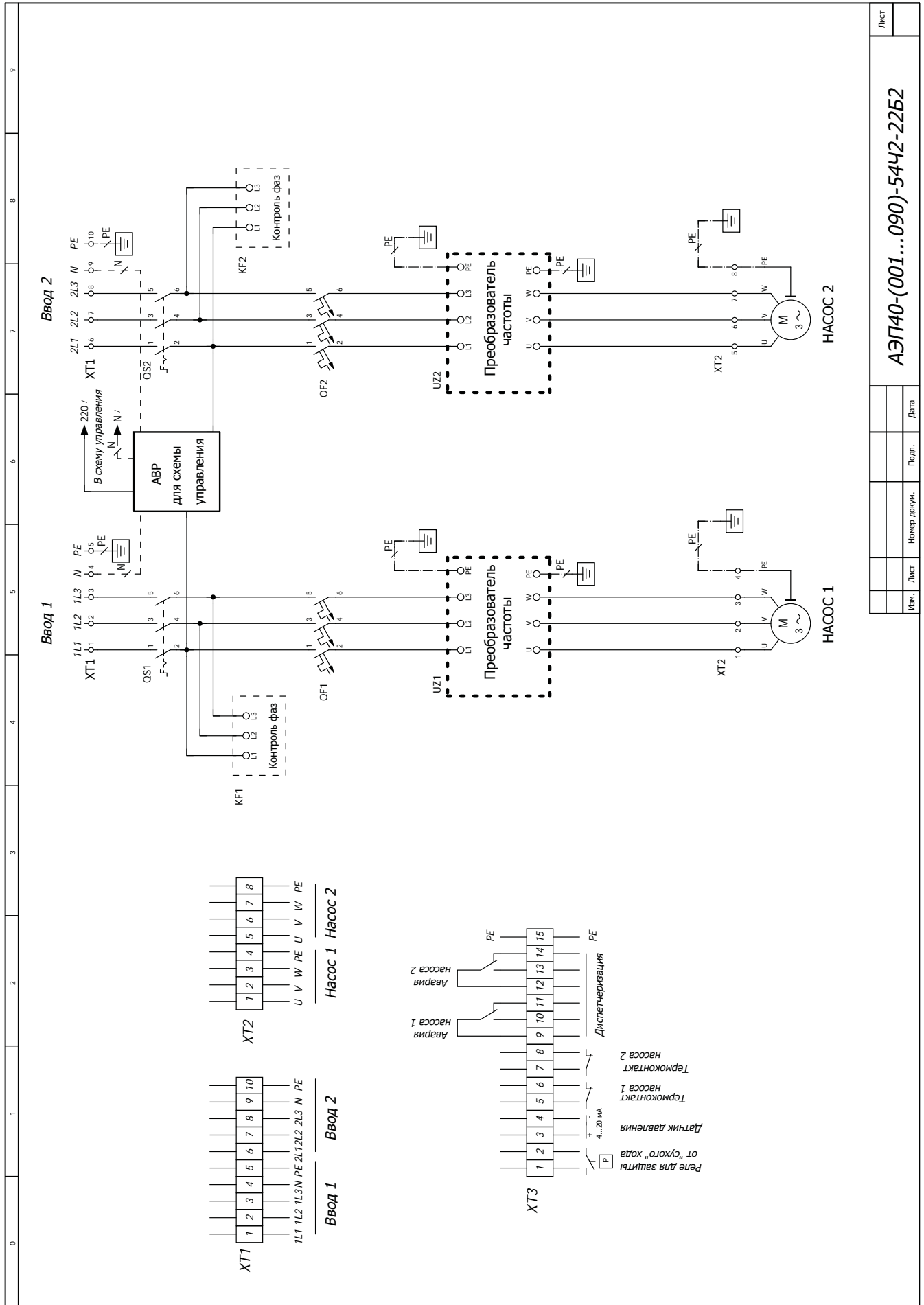




Имя	Лист	Номер докум.	Подп.	Дата

АЭП40-(001...090)-5442-22Б

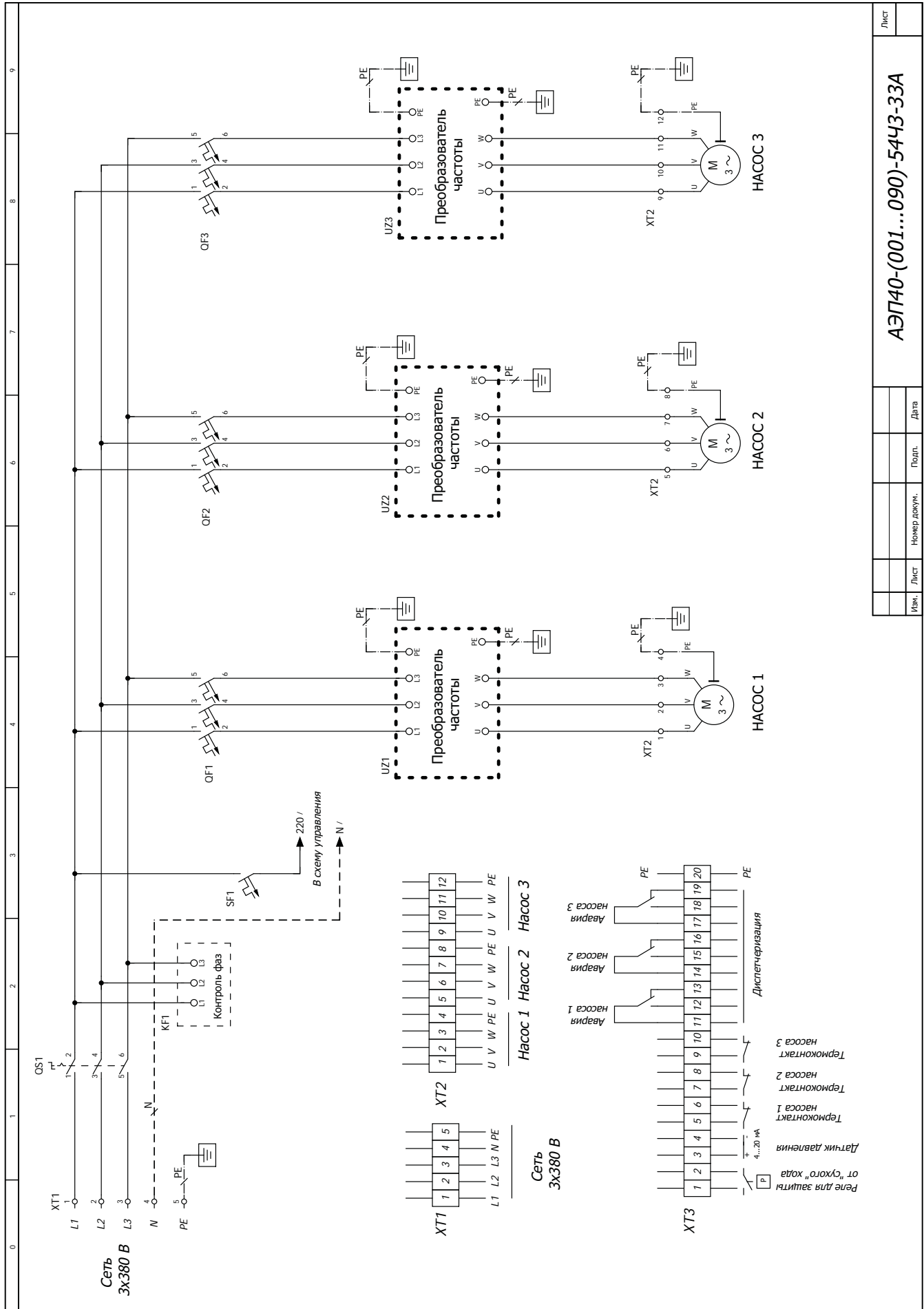
Лист



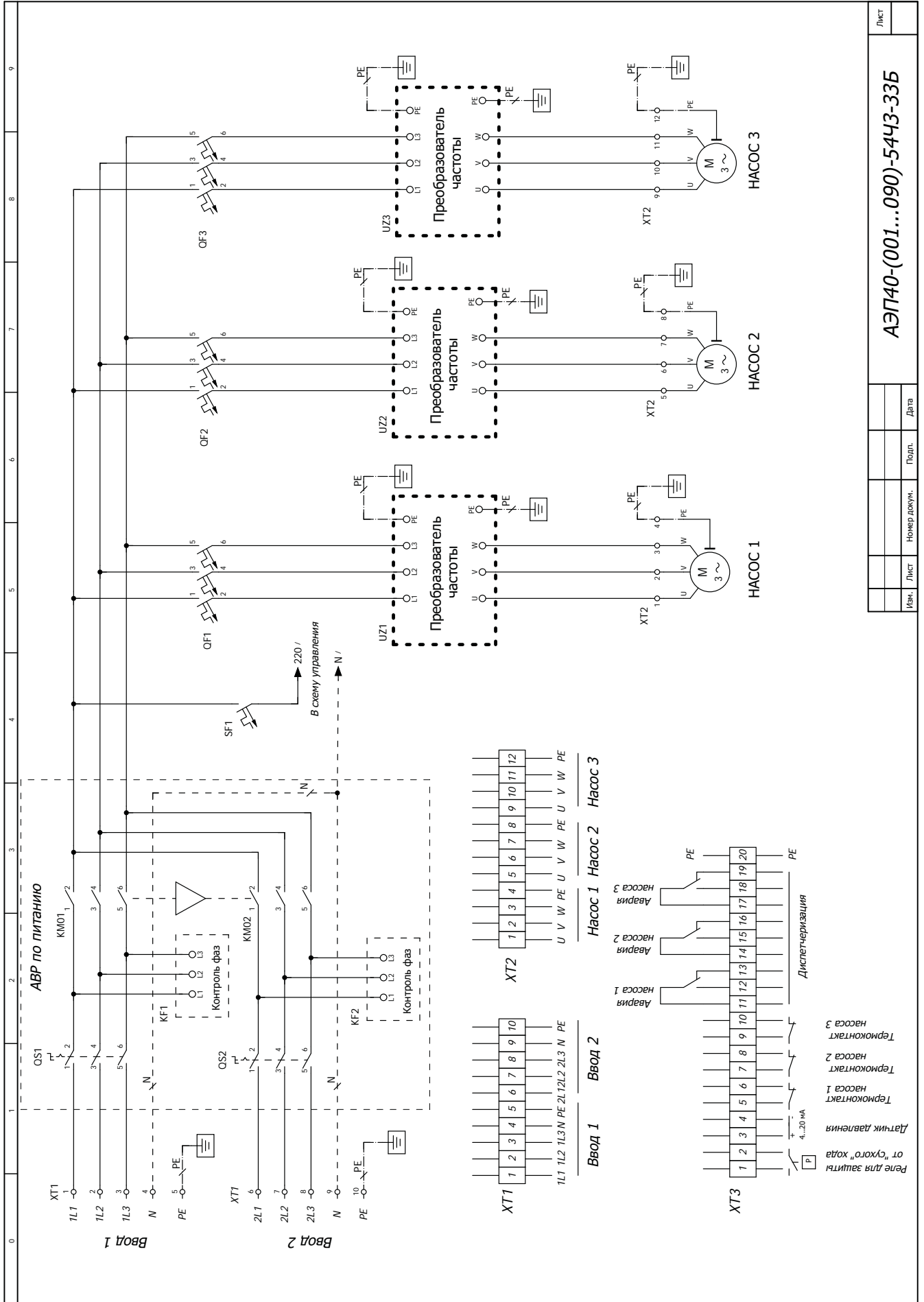
Имя	Лист	Номер докум.	Подп.	Дата

АЭП40-(001...090)-5442-22Б2

Лист



Изм.	Лист	Номер докум.	Подп.	Дата



Лист	
АЭП40-(001...090)-54ЧЗ-33Б	
Изм.	Лист
Номер докум.	Подп.
	Дата