

## Вентиль запорный «Гранвент» серии KV31, DN 15–300, PN 1,6 МПа, t<sup>°</sup> макс. +300 °С, чугунный, фланцевый, с сильфонным уплотнением (Торговый Дом АДЛ, Россия)

### Применение

Для пара, горячей и холодной воды в системах тепло- и водоснабжения.

### Присоединение

Фланцевое.

### Установка

Произвольная, направление потока должно совпадать со стрелкой на корпусе. Перед установкой вентиль внутренние полости системы должны быть очищены от грязи, окалины, песка и других посторонних частиц, т. к. они могут повреждать поверхности седла и диска, что может повлечь нарушение герметичности вентиль.

### Технические характеристики

Максимально допустимое давление	1,6 МПа
Максимально допустимая температура	+300 °С
Тест на прочность корпуса	2,4 МПа
Тест на герметичность	1,76 МПа

### Спецификация

1	Корпус	Чугун GG-25
2	Диск	Нерж. сталь X20Cr13
3	Сильфон	Нерж. сталь AISI 304
4	Шток	Нерж. сталь AISI 304
5	Крышка	Чугун GG-25
6	Уплотнение	Графит
7	Сальник	Сталь
8	Ограничитель положения	Сталь
9	Штурвал	Сталь
10	Прокладка крышки	Графит

Серия KV31 обладает улучшенной конструкцией уплотнения — сильфоном из нержавеющей стали, благодаря чему исключаются утечки по штоку. Данный тип клапана не требует сервисного обслуживания, т. к. в конструкцию кроме сальникового уплотнения включен сильфон.

Фланцевое присоединение согласно стандарту DIN2501 (DIN2633 на PN 1,6 МПа) / EN1092-1.

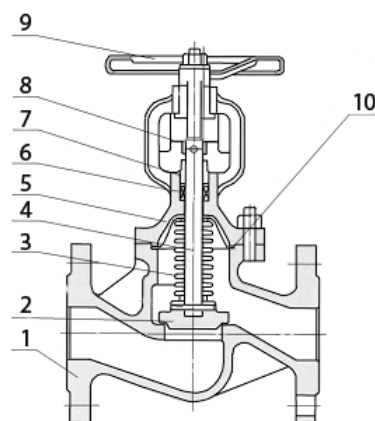
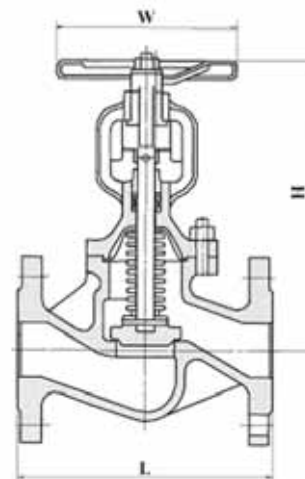
Возможно использование ответных фланцев российского производства согласно ГОСТ 33259-2015, на PN 1,6 МПа.

### Зависимость «Температура – Давление»

t <sup>°</sup> , (°С)	-10	120	150	180	200	230	250	300
PN, (МПа)	1,6	1,6	1,44	1,34	1,28	1,18	1,12	0,96

### Размеры, (мм)

Артикул	DN	L	H	W	Kv, (м <sup>3</sup> /ч)	Масса, (кг)
BO02A367760	15	130	194	120	4,2	4
BO02A367761	20	150	194	120	7,4	5
BO02A367762	25	160	205	140	12	6
BO02A367763	32	180	215	140	19	8
BO02A367766	40	200	224	140	30	9
BO02A367767	50	230	230	160	47	13
BO02A367773	65	290	282	200	77	21
BO02A367776	80	310	335	220	120	27
BO02A367778	100	350	361	280	188	38
BO02A423227	125	400	445	360	225	50
BO02A423228	150	480	499	360	364	69
BO02A423229	200	600	653	400	690	130
BO02A423231	250	730	824	400	1010	160
BO02A426120	300	850	993	500	1460	400



### Пример заказа

KV31.01.02.100.16.Ф/Ф (вентиль запорный «Гранвент» серии KV31, чугунный, с сильфонным уплотнением DN100 PN16, присоединение фланцевое).

