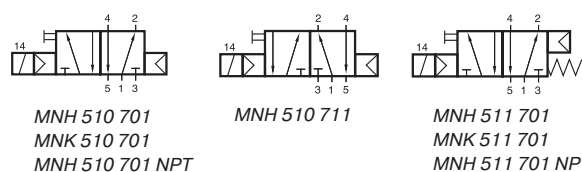
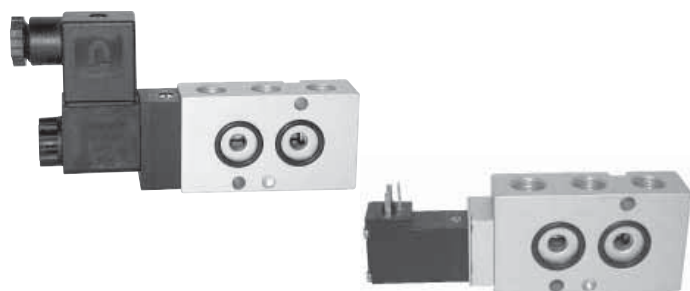


5/2 MNH 510 701/711, MNH 511 701, MNK 510/511 701

СОЛЕНОИДНЫЕ КЛАПАНЫ

интерфейс NAMUR



ОСОБЕННОСТИ

- 5/2-ходовые соленоидные клапаны, приводимые в действие непрерывным сигналом
- Клапаны имеют интерфейс 1/4" NAMUR
- Клапаны MNH 510 701, MNH 510 711 и MNK 510 701 имеют пневмопружинный возврат
- Клапаны MNH 511 701 и MNK 511 701 имеют пневмопружинный и пружинный возврат для обеспечения функционирования клапана при прекращении подачи давления
- Клапаны типа MNH имеют ручное управление винтового типа. Доступны следующие напряжения питания катушки: AC (~): 24В - 110В - 230В/50Гц, DC (=): 12В - 24В - 48В. Установочный штифт, 2 винта, 2 уплотнительных кольца и электрический разъем входят в комплект поставки
- Клапаны типа MNK имеют ручное управление импульсного типа. Доступны следующие напряжения питания катушки: AC (~): 24В - 110В - 230В/50Гц, DC (=): 6В - 12В - 24В. Установочный штифт, 2 винта и 2 уплотнительных кольца входят в комплект поставки
- Присоединительная резьба NPT доступна по запросу

ОБЩИЕ ХАРАКТЕРИСТИКИ

Рабочая среда	Воздух или нейтральный газ, фильтрованный, лубрицированный или нет
Рабочее давление	см. Спецификацию
Время срабатывания	открытие ~ 20 мс, закрытие ~ 25 мс
Температура рабочей среды	от -10 °С до + 50 °С
Температура окр. среды	от -10 °С до + 50 °С

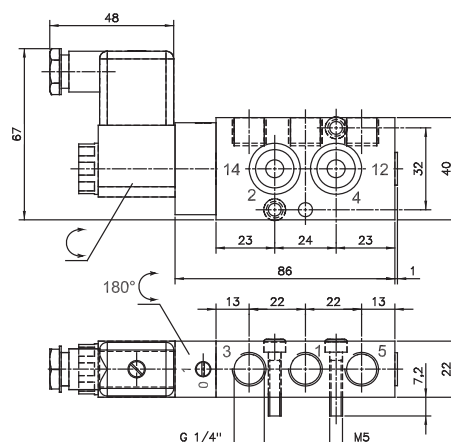
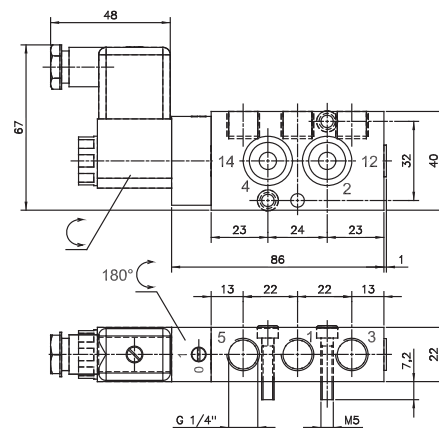
КОНСТРУКЦИЯ

Корпус	Анодированный алюминий
Золотник	Нерж. сталь
Уплотнения	NBR (нитрил-бутадиеновая резина)
Уплотнения сердечника	Viton (Витон)
Соленоид	Латунь

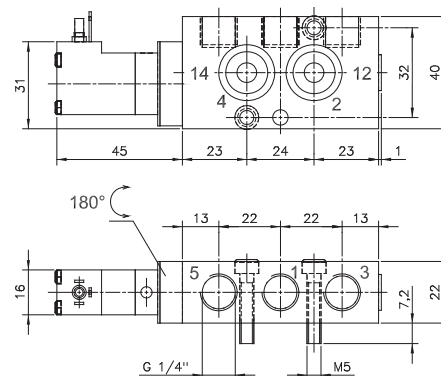
По запросу возможно ЕЕх m и ЕЕх ia исполнение клапанов типа MNH только с пневматическим возвратом. См. стр. 2.10.4

СПЕЦИФИКАЦИЯ

Тип	Присоед. размер	Расход воздуха, л/мин	Рабочее давление, бар	Энергопотреб.		Масса, кг
				= Вт	~ ВА	
MNH 510 701	G 1/4"	1250	1,5 - 10	3	5	0,26
MNH 510 711	G 1/4"	1250	1,5 - 10	3	5	0,26
MNH 511 701	G 1/4"	1250	2,5 - 10	3	5	0,26
MNK 510 701	G 1/4"	1250	1,5 - 10	1,8	3	0,21
MNK 511 701	G 1/4"	1250	2,5 - 10	1,8	3	0,21
MNH 510 701 NPT	NPT 1/4"	1250	1,5 - 10	3	5	0,26
MNH 511 701 NPT	NPT 1/4"	1250	2,5 - 10	3	5	0,26



Порты 2,4,3,5 поменены местами!



avrora-arm.ru
+7 (495) 956-62-18