

Перепускной клапан «Гранрег» KAT82 для пара t° до $+340^{\circ}\text{C}$, воды t° до $+150^{\circ}\text{C}$, воздуха t° до $+90^{\circ}\text{C}$

Описание

Клапан серии KAT82 является регулятором давления «до себя» прямого действия. Клапан имеет металлическое седловое уплотнение и предназначен для пара, воды, воздуха и негорючих газов.

Сделано в 

Технические характеристики

Присоединение	Фланцы DN 15–200
Условное давление	1,6 / 2,5 / 4,0 МПа
Рабочая температура	Пар: $+240^{\circ}\text{C}$ (t° по запросу $+340^{\circ}\text{C}$), вода: $+150^{\circ}\text{C}$; воздух: $+90^{\circ}\text{C}$
Входное давление	0,01–2,2 МПа
Величина Kvs	3,2–250 м ³ /час
Доп. протечка по седлу	0,05% Kvs (0% от Kvs по запросу)

Спецификация

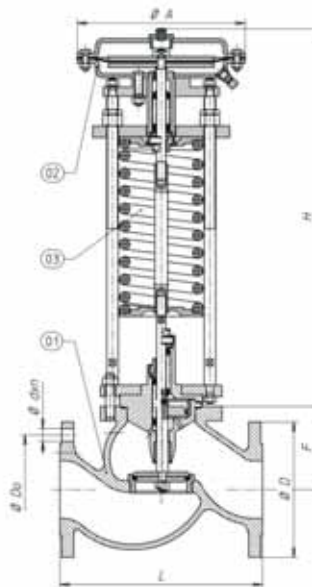
Корпус клапана, крышка	Углеродистая сталь GP240GH, 1.0619
Седло	Нержавеющая сталь X17CrNi16-2, 1.4057
Шток	Нержавеющая сталь X6Cr17, 1.4016
Плунжер	Нержавеющая сталь X17CrNi16-2, 1.4057
Мембрана	EPDM + полиэстровая ткань

Диапазоны рабочих давлений, (МПа)

	Размер привода $\varnothing A$, (мм)					H
	140	190	190	230	290	
Диапазон настройки, (МПа)	-	-	-	0,03–0,16	0,01–0,04	400
	-	-	-	0,05–0,24	0,015–0,08	400
	-	-	-	0,06–0,3	0,025–0,12	400
	-	-	-	0,08–0,4	0,03–0,16	400
	-	-	0,06–0,32	0,1–0,48	0,04–0,2	400
	-	-	0,15–0,74	0,1–0,56	0,05–0,28	400
	-	-	0,2–1,0	0,15–0,70	-	625
	0,4–2,2	0,25–1,2	0,3–1,5	0,2–1,1	0,1–0,55	625

Размеры, (мм)

DN	PN, (МПа)	Do	d	n	F	L	Масса, (кг)
15	1,6	65	14	4	63	130	18
	2,5–4,0						
20	1,6	75	14	4	63	150	20
	2,5–4,0						
25	1,6	85	14	4	63	160	30
	2,5–4,0						
32	1,6	100	18	4	80	180	33
	2,5–4,0						
40	1,6	110	18	4	82	200	38
	2,5–4,0						
50	1,6	125	18	4	86	230	41
	2,5–4,0						
65	1,6	145	18	4	118	290	49
	2,5–4,0			8			
80	1,6	160	18	8	118	310	58
	2,5–4,0						
100	1,6	180	18	8	124	350	75
	2,5–4,0	190	22				
150	1,6	240	22	8	173	480	157
	2,5–4,0	250	26				
200	1,6	295	22	12	216	600	220
	2,5–4,0	320	30				



Коэффициент пропускной способности

DN	15	20	25	32	40	50	65	80	100	150	200
Kvs, (м ³ /ч)	3,2	5	6,5	13,5	22	33	46	66	94	170	250

Импульсная трубка

Для работы клапана требуется импульсная трубка (8×1 мм), присоединенная на расстоянии 10×DN после клапана. Входит в комплект поставки.

Опции

- При использовании клапана на пар требуется конденсатная емкость.

Примеры маркировки

«Гранрег» KAT82 — 01 — 22,0 — 03 — 01 — 040 — 25 — 1,6 — Ф/Ф



avrorarm.ru
+7 (495) 956-62-18