

Перепускной клапан «Гранрег» КАТ87 для воды t° до $+130^{\circ}\text{C}$, воздуха t° до $+90^{\circ}\text{C}$

Описание

Клапан серии КАТ87 является регулятором давления «до себя» прямого действия. Клапан имеет металлическое седловое уплотнение и предназначен для воды, воздуха и негорючих газов.

Сделано в 

Технические характеристики

| | |
|------------------------|--|
| Присоединение | Фланцы DN 15–200 |
| Условное давление | 1,6 / 2,5 / 4,0 МПа |
| Рабочая температура | Вода: $+130^{\circ}\text{C}$; воздух: $+90^{\circ}\text{C}$ |
| Входное давление | 0,05–1,1 МПа |
| Величина Kvs | 3,2–250 м ³ /час |
| Доп. протечка по седлу | 0,05% Kvs (0% от Kvs по запросу) |

Спецификация

| | |
|------------------------|------------------------------------|
| Корпус клапана, крышка | Углеродистая сталь GP240GH, 1.0619 |
| Седло | Нержавеющая сталь X17CrNi16-2 |
| Шток | Нержавеющая сталь X6Cr17 |
| Плунжер | Нержавеющая сталь X17CrNi16-2 |
| Мембрана | EPDM + полиэстеровая ткань |

Коэффициент пропускной способности

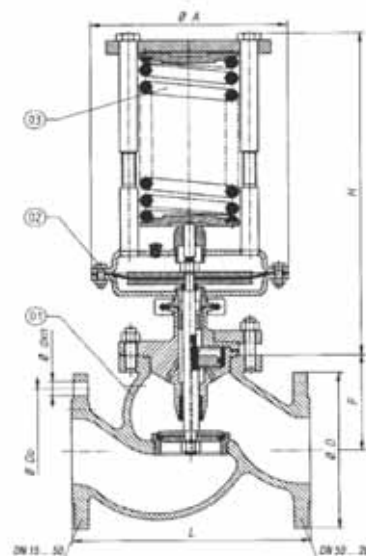
| | | | | | | | | | | | |
|--------------------------|-----|----|----|------|----|----|----|----|-----|-----|-----|
| DN | 15 | 20 | 25 | 32 | 40 | 50 | 65 | 80 | 100 | 150 | 200 |
| Kvs, (м ³ /ч) | 3,2 | 5 | 8 | 12,5 | 20 | 32 | 50 | 80 | 125 | 170 | 250 |

Диапазоны рабочих давлений, (МПа)

| Размер привода | | Регулируемое давление, (МПа) | | |
|--------------------------------------|---------|------------------------------|----------|-----------|
| Площадь мембраны, (см ²) | Ø, (мм) | Высота H, (мм) | | |
| | | 430 | | |
| 80 | 190 | 0,1–0,4 | 0,1–0,48 | 0,2–1,1 |
| 180 | 230 | 0,1–0,4 | 0,1–0,48 | 0,2–1,1 |
| 320 | 290 | 0,1–0,4 | 0,1–0,48 | 0,05–0,28 |

Размеры, (мм)

| DN | PN, (МПа) | D | Do | d | n | F | L | Масса, (кг) |
|-----|-----------|-----|-----|----|----|-----|-----|-------------|
| 15 | 1,6 | 95 | 65 | 14 | 4 | 63 | 130 | 18 |
| | 2,5–4,0 | 95 | 65 | 14 | | | | |
| 20 | 1,6 | 105 | 75 | 14 | 4 | 63 | 150 | 20 |
| | 2,5–4,0 | 105 | 75 | 14 | | | | |
| 25 | 1,6 | 115 | 85 | 14 | 4 | 63 | 160 | 30 |
| | 2,5–4,0 | 115 | 85 | 14 | | | | |
| 32 | 1,6 | 140 | 100 | 18 | 4 | 80 | 180 | 33 |
| | 2,5–4,0 | 140 | 100 | 18 | | | | |
| 40 | 1,6 | 150 | 110 | 18 | 4 | 82 | 200 | 38 |
| | 2,5–4,0 | 150 | 110 | 18 | | | | |
| 50 | 1,6 | 165 | 125 | 18 | 4 | 86 | 230 | 41 |
| | 2,5–4,0 | 165 | 125 | 18 | | | | |
| 65 | 1,6 | 185 | 145 | 18 | 4 | 118 | 290 | 49 |
| | 2,5–4,0 | 185 | 145 | 18 | | | | |
| 80 | 1,6 | 200 | 160 | 18 | 8 | 118 | 310 | 58 |
| | 2,5–4,0 | 200 | 160 | 18 | | | | |
| 100 | 1,6 | 220 | 180 | 18 | 8 | 124 | 350 | 75 |
| | 2,5–4,0 | 235 | 190 | 22 | | | | |
| 150 | 1,6 | 285 | 240 | 22 | 8 | 173 | 480 | 157 |
| | 2,5–4,0 | 300 | 250 | 26 | | | | |
| 200 | 1,6 | 340 | 295 | 22 | 12 | 216 | 600 | 220 |
| | 2,5–4,0 | 375 | 320 | 30 | | | | |



Импульсная трубка

Для работы клапана импульсная трубка не требуется.

Опции

- По запросу могут быть установлены другие значения Kvs (меньше) и другие диапазоны настроек давления.

Примеры маркировки

«Гранрег» КАТ87 — 01 — 80,0 — 03 — 01 — 080 — 16 — 11,0 — Ф/Ф

