

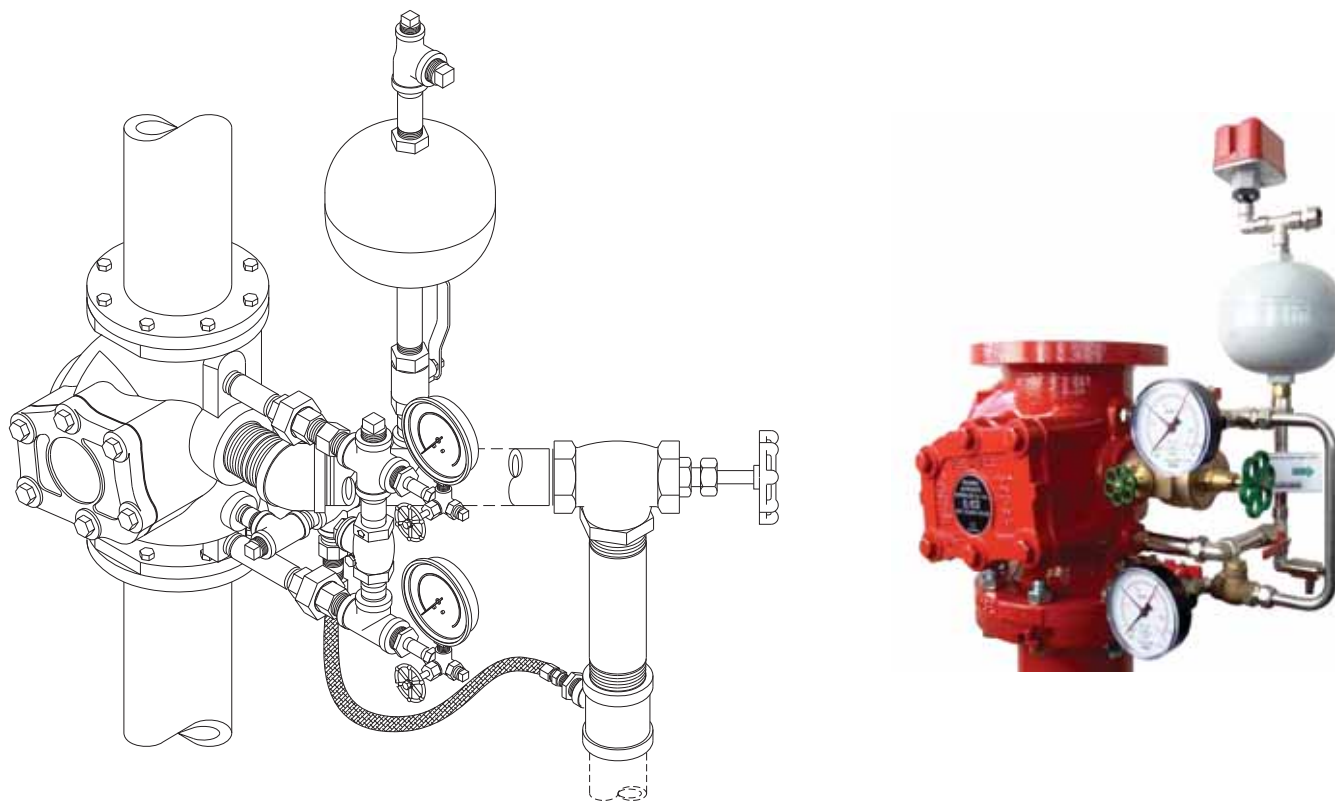
Клапан спринклерный модель E, Reliable (США)



Описание

Клапан спринклерный модель E предназначен для использования в водозаполненных установках автоматического пожаротушения, является составной частью спринклерной сигнальной станции и служит для подачи воды к оросителям. Он также предназначен для авто-

матического включения электрических и гидравлических устройств пожарной сигнализации при наличии устойчивого притока воды в систему, эквивалентного расходу воды, потребляемому одним или несколькими спринклерными оросителями.



Технические характеристики

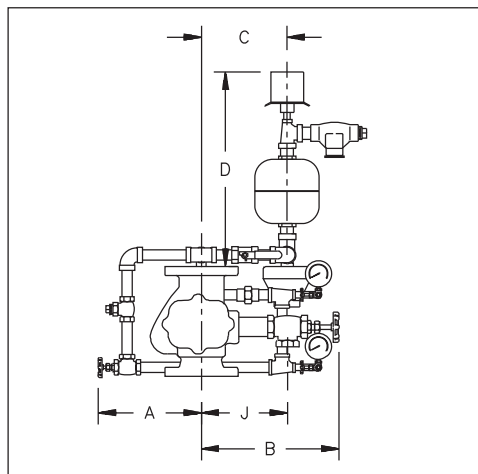
DN, (мм)	65	80	100	150	200	
Расчетное рабочее давление модель E, (МПа)	1,21					
Расчетное рабочее давление модель E3, (МПа)	2,07					
Давление при гидростатических испытаниях модель E, (МПа)	2,42					
Давление при гидростатических испытаниях модель E3, (МПа)	4,41					
Размеры от торца до торца, (мм)	233	233	299	343	368	
Отгрузочный вес, (кг)	Фланец/Фланец		16,3	36,3	52,6	70,3
	Фланец/Паз		14,1	31,8	46,3	64,9
	Паз/Паз		–	26,4	36,1	56,4
Потери на трение, выраженные в эквивалентной длине трубы и рассчитанные по формуле Хазена-Вильямса, скорости потока в 4,6 м/с, (м) и при C=120 (коэффициент шероховатости)	2,35	6,55	5,18	8,23	8,84	
Внешний диаметр фланца D, (мм)	–	–	252	280	343	
Размер квадратного фланца, (мм)	156	156	–	–	–	
Болты, кол-вохØd	4×M16	4×M16	8×M16	8×M20	12×M20	
Фланец/Фланец	ANSI			PN 16		



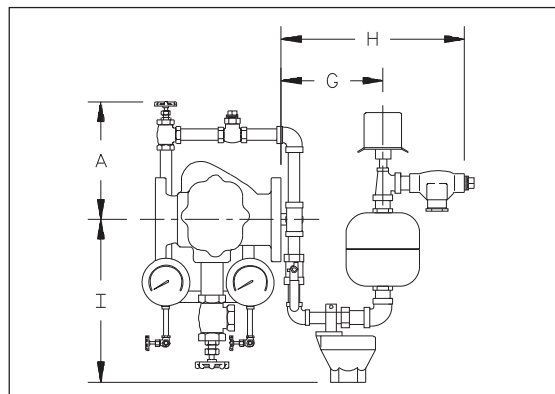
Установочные размеры для клапана DN 65 и 80 с обвязкой, соответствующей стандартам FM, при вертикальном и горизонтальном монтаже, (мм)

Клапан	A	B	C	D	E	F	G	H	I	J	K	L	M	N	O	P	Q	R
DN 65 и 80	190	280	152	438	406	381	133	324	343	159	375	514	178	355	216	635	311	254

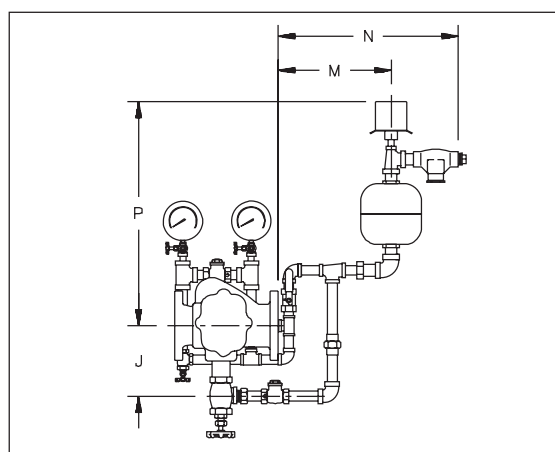
Вертикальная обвязка
(давление непостоянно)
«Вид спереди»



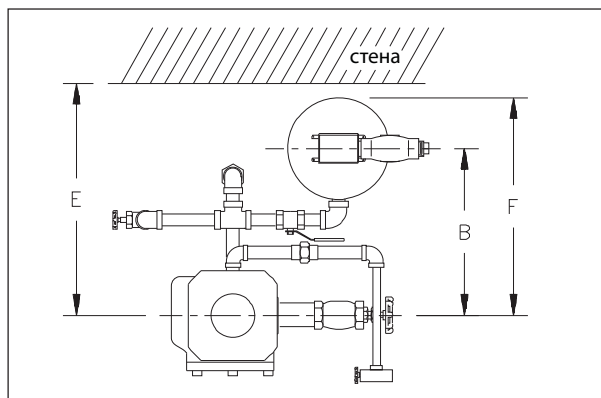
Горизонтальная обвязка
(давление непостоянно)
«Вид спереди»



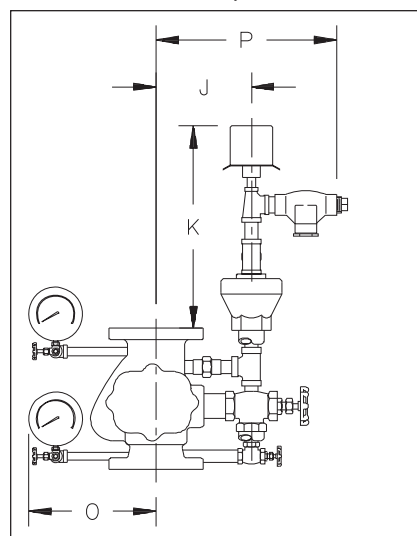
Горизонтальная обвязка, закрытый дренаж
(давление непостоянно)
«Вид спереди»



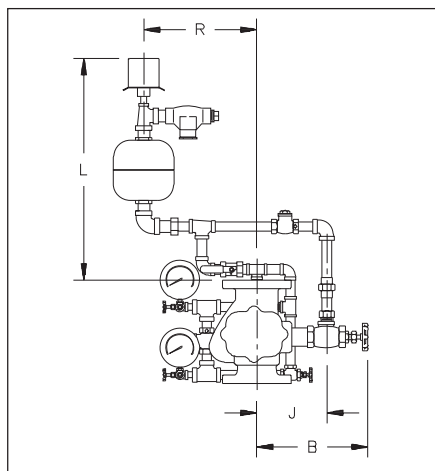
Вертикальная обвязка (давление непостоянно)
«Вид сверху»



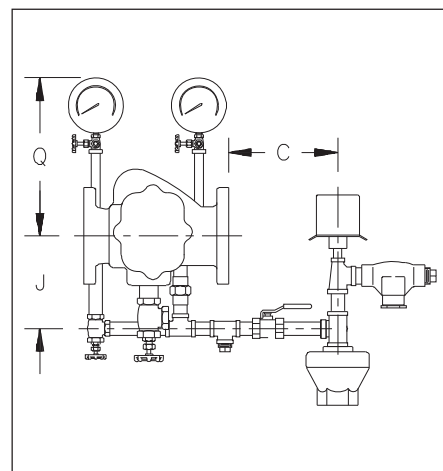
Вертикальная обвязка
(давление постоянно)
«Вид спереди»



Вертикальная обвязка
(давление непостоянно)
Закрытый дренаж
«Вид спереди»



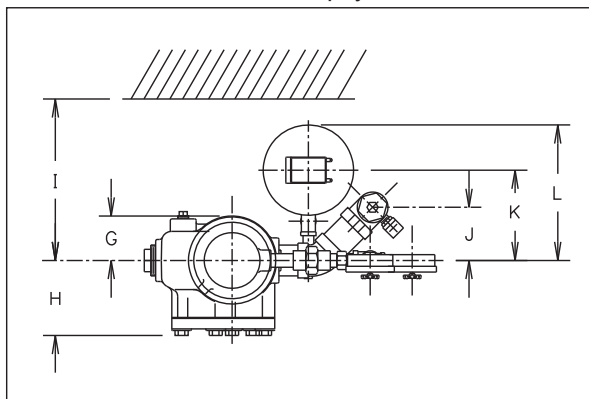
Горизонтальная обвязка
(давление постоянно)
«Вид спереди»



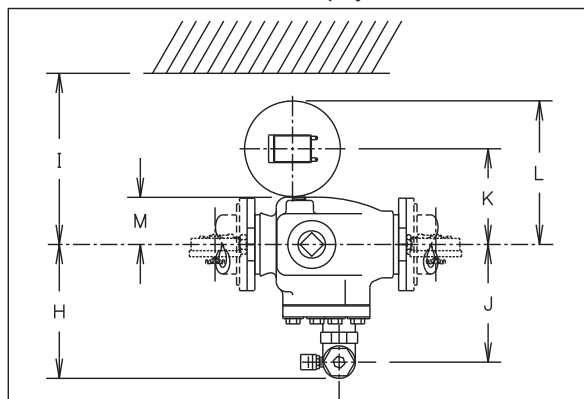
Установочные размеры для клапана DN 100–200 с обвязкой, соответствующей стандартам FM, при вертикальном и горизонтальном монтаже, (мм)

Клапан	A	B	C	D	E	F	G	H	I	J	K	L	M
DN 100	178	267	419	152	426	381	89	146	305	114	165	254	210
DN 150	194	292	445	178	387	419	108	178	305	114	165	254	172
DN 200	194	292	445	178	387	419	108	178	305	114	165	254	172

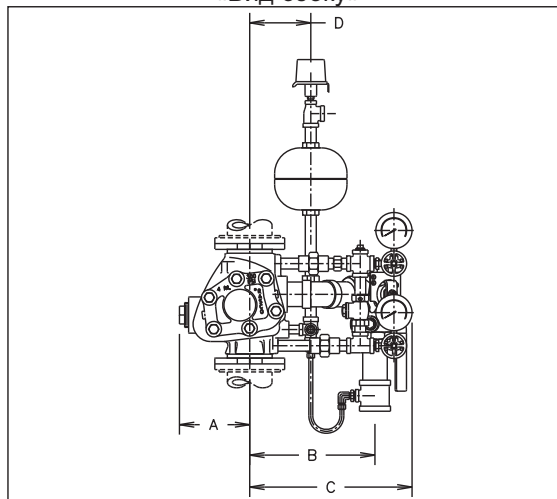
Вертикальная обвязка (давление непостоянно)
«Вид сверху»



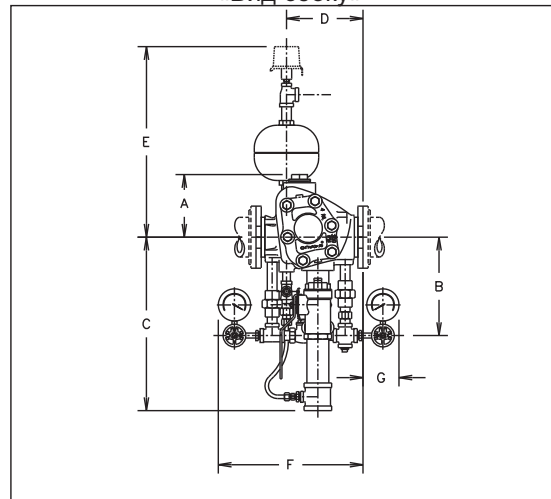
Горизонтальная обвязка (давление непостоянно)
«Вид сверху»



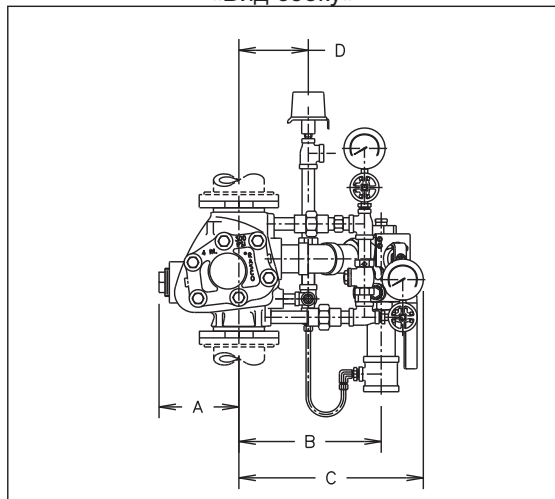
Вертикальная обвязка (давление непостоянно)
«Вид сбоку»



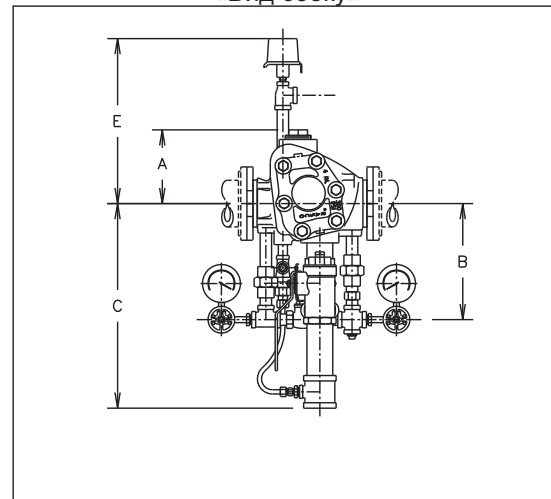
Горизонтальная обвязка (давление непостоянно)
«Вид сбоку»



Вертикальная обвязка (давление постоянно)
«Вид сбоку»

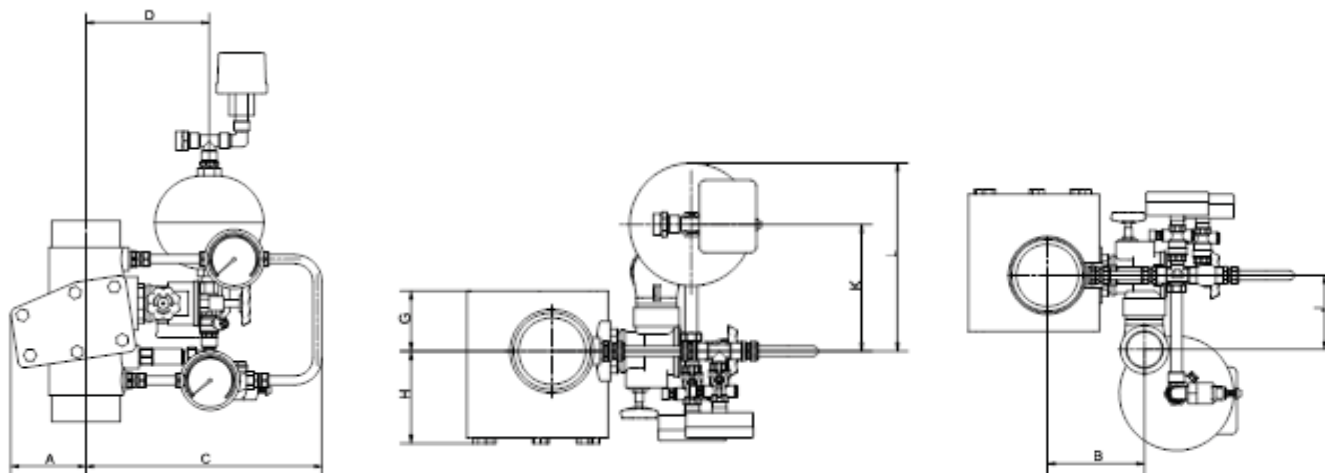


Горизонтальная обвязка (давление постоянно)
«Вид сбоку»



Установочные размеры для клапана с обвязкой, соответствующей европейским стандартам VdS (под заказ), (мм)

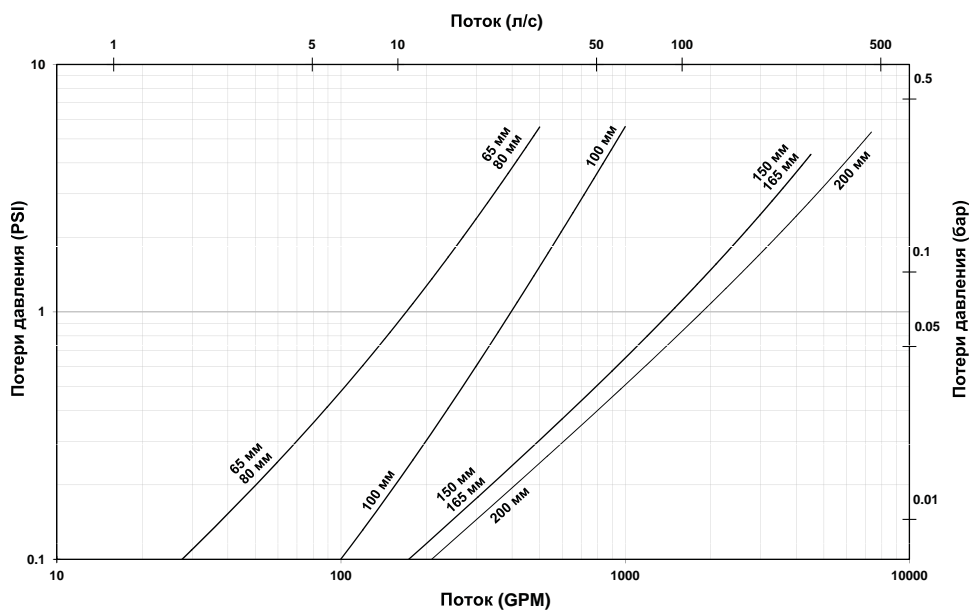
	Клапан	A	B	C	D	G	H	J	K	L
Фланец/ Фланец	100	165	155	385	207	110	146	120	190	280
	150	185	185	410	220	143	178	120	190	280
	200	220	195	430	255	170	205	120	190	280
Фланец/ Паз	100	165	155	385	207	110	146	120	190	280
	150	185	185	410	220	143	178	120	190	280
	200	220	195	430	255	170	205	120	190	280
Паз/ Паз	100	165	155	385	207	89	146	120	190	280
	150	185	185	410	220	108	178	120	190	280
	200	220	195	430	255	135	205	120	190	280

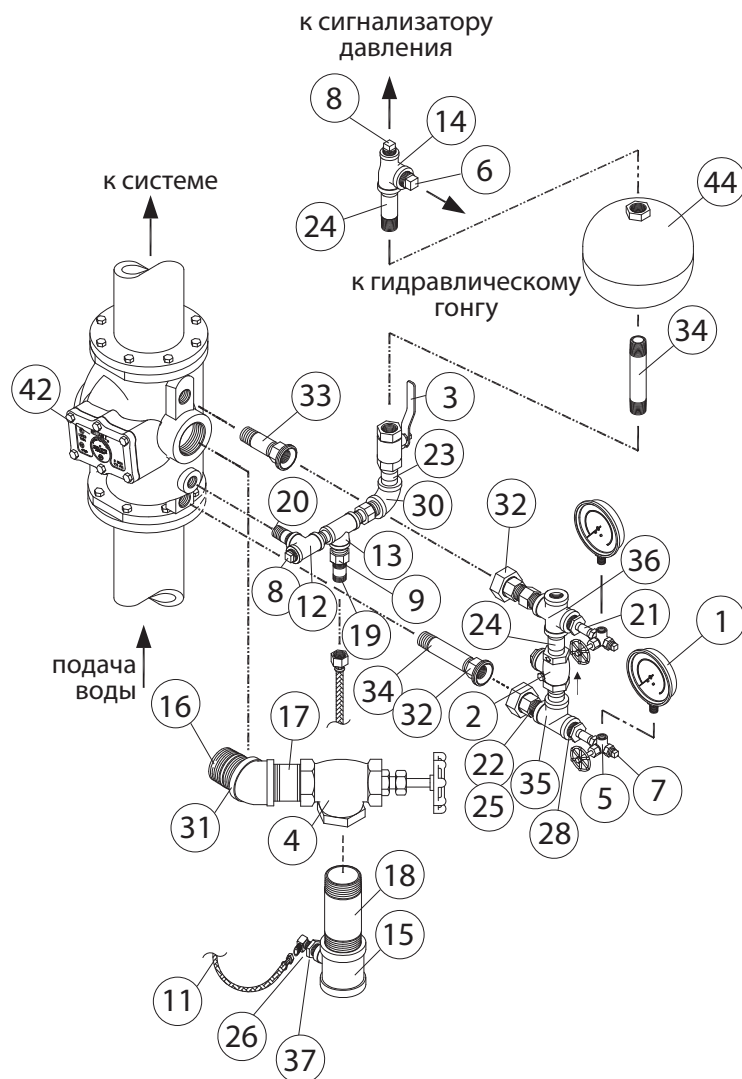


Размеры паза, (мм)

Номинальная ширина клапана, DN	Внешний диаметр	Диаметр паза	Ширина паза
100	114,0	110,1	9,5
150	168,0	164,0	9,5
200	219,0	214,0	11

Гидравлические потери на трение сигнального клапана модели Е/Е3

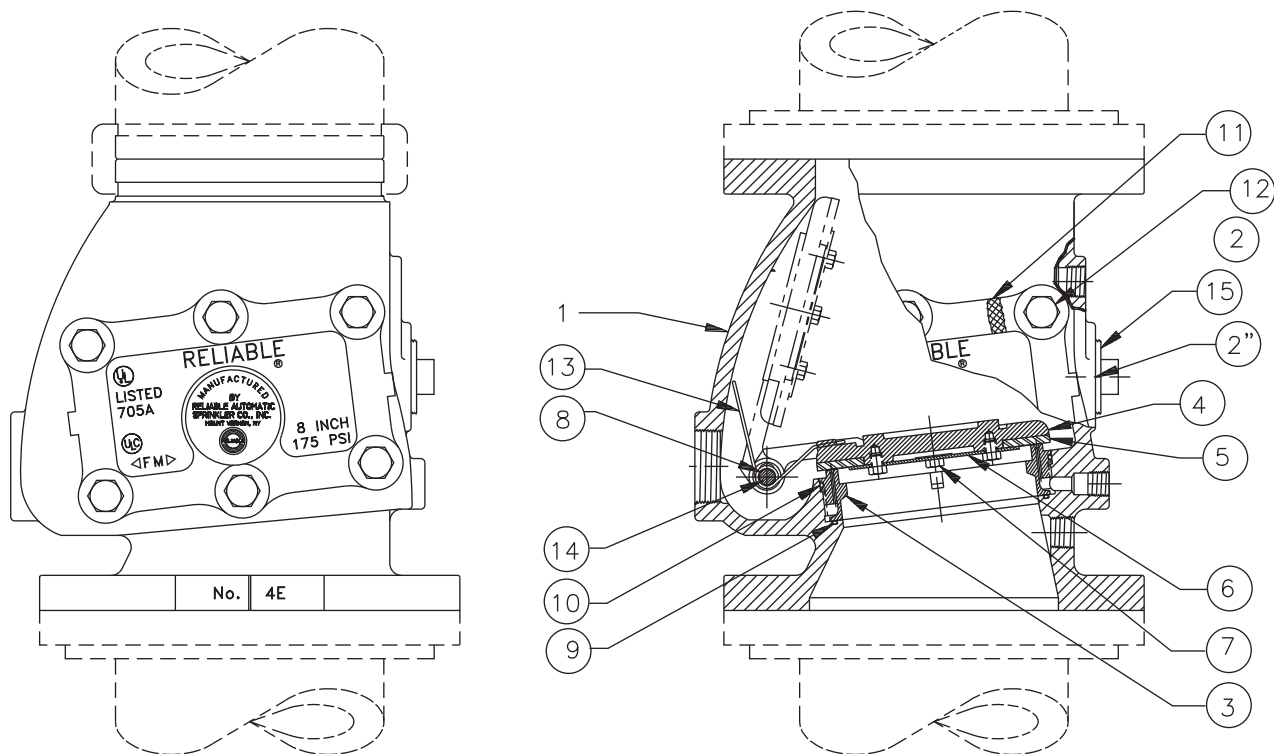




Спецификация

Наименование	Кол-во	Описание	Кол-во
1 Манометр	2	22 Ниппель, 3/4"×40 мм	1
2 Клапан обратный, 3/4"	1	23 Ниппель, 3/4"×65 мм	1
3 Кран шаровой латунный, 3/4"	1	24 Ниппель, 3/4"×75 мм	2
4 Клапан угловой дренажный, 2"	1	25 Ниппель, 3/4"	1
5 Кран трехходовой, 1/4"	2	26 Переходник, с 3/8×1/4"	1
6 Пробка, 3/4"	2	28 Переходник (вр/нр), 3/4×1/4"	2
7 Пробка, 1/4"	2	30 Отвод, 3/4", 90°	1
8 Пробка, 1/2"	2	31 Отвод, 2", 45°	1
9 Дроссель переходной, 3/4×1/2"	2	32 Американка, 3/4"	2
11 Гибкий шланг в стальной оплетке	1	33 Ниппель, 3/4"×100 мм	1
12 Тройник равносторонний, 1/2"	1	34 Ниппель, 3/4"×125 мм	1
13 Тройник переходной, 1/2×1/2×3/4"	1	35 Тройник равносторонний, 3/4"	1
14 Тройник переходной, 3/4×1/2×3/4"	1	36 Крест, 3/4"	1
15 Тройник переходной, 2×2×1/2"	1	37 Переходник, с 1/2×1/4"	1
16 Ниппель, 2"	1	39 Ниппель, 2"×200 мм	1
17 Ниппель, 2"×80 мм	1	40 Клапан обратный, 1/2"	1
18 Ниппель, 2"×137 мм	1	41 Сливная воронка, 1/2"	1
19 Ниппель, 1/2"	3	42 Сигнальный клапан	1
20 Ниппель, 1/2"×50 мм	1	43 Предохранительный клапан	1
21 Ниппель, 1/4"×40 мм	2	44 Замедляющая камера (только для обвязки с переменным давлением)	1





Спецификация

Наименование	Код изделия			Кол-во		
	DN 100	DN 150	DN 200	DN 100	DN 150	DN 200
1a Корпус (Паз/Паз)	6102045519	6102065519	6102085519	1	1	1
1b Корпус (Фланец/Паз)	6102040531	6102060531	6102080531	1	1	1
1c Корпус (Фланец/Фланец)	6102040500	6102060500	6102080500	1	1	1
2 Крышка клапана	92116304	92116306	92116308	1	1	1
3 Седло	96016124	96016126	96016128	1	1	1
4 Откидная заслонка с несущими деталями	71020424	71020626	71020828	1	1	4
5 Прокладка откидной заслонки с поддерживающим диском	93416104	93416106	93416108	1	1	-
6 Сливные заглушки (за исключением метрических клапанов)	95206104	95206104	95206104	1	1	-
7 Болт/гайка поддерживающего диска	94906124	95606126	95606126	1	4	1
8 Ось	95006124	95006126	95006128	1	1	
9 Уплотнительное кольцо седла	95436124	95436126	95436128	1	1	
10 Уплотнительное кольцо седла	95446124	95446126	95446128	1	1	
11 Прокладка крышки клапана	93706124	93706126	93106128	1	1	
12 Болты крышки клапана	91106124	91106126	91106126	6	6	6
13 Пружина откидной заслонки	96406124	96406124	96406124	1	1	1
14 Резьбовая заглушка	98604402	89044002	86044002	1	1	1
15 Камера задержки с ограничительным отверстием	6303400530	6303400530	6303400530	-	-	-



Инструкция по эксплуатации

Эксплуатационная готовность

Задвижка с обрезиненным клином, установленная перед сигнальным клапаном, должна быть открыта, а маховик зафиксирован. Клапан контроля сигнализации (поз. 5) должен находиться в открытом (OPEN) положении, а дренажный клапан (поз. 3) и клапан испытания сигнализации (поз. 4) должны быть закрыты. На манометрах указано давление подачи воды и давление в спринклерной системе. Шаровые клапаны манометра должны быть открыты.

Испытание сигнализации

Известите соответствующие службы о проведении испытания сигнализации. Откройте клапан испытания сигнализации (поз. 4), пока не сработает реле давления электрической сигнализации (поз. 7), если это применимо, учтите задержку сигнала (поз. 8). Затем вновь закройте клапан испытания сигнализации (поз. 4).

В случае пожара

При сигнале пожарной тревоги незамедлительно выявите очаг возгорания и примите все необходимые меры для борьбы с огнем. Сигнализацию можно отключить, закрыв сигнальный клапан (поз. 5).

Восстановление эксплуатационной готовности

- Закрыть задвижку с обрезиненным клином.
- Закрыть сигнальный клапан (поз. 5).
- Слить воду из системы через дренажный клапан (поз. 3).
- Заменить все оросители, которые сработали во время пожара.
- Закрыть выпускные клапаны и дренажные клапаны в системе трубопровода.

- Слегка открыть задвижку с обрезиненным клином, наполнить систему водой и выпустите воздух из системы трубопровода через вентиляционные клапаны.
- Открыть задвижку с обрезиненным клином до упора и зафиксировать.
- Открыть и зафиксировать сигнальный клапан (поз. 5).
- Проверить рабочее давление на манометрах.

Испытания и обслуживание

Проверку эксплуатационной готовности системы следует осуществлять ежедневно. Испытание сигнализации должно проводиться еженедельно.

Работы по проверке и обслуживанию должны проводиться в соответствии с установленными правилами и нормами.

Сертификаты соответствия

Соответствует требованиям технического регламента пожарной безопасности (Федеральный закон от 22.07.2008 №123-ФЗ), UL, FM, LPCB, VdS.

Пример заказа оборудования

Клапан спринклерный модель E DN 150 в комплекте с обвязкой, замедляющей камерой, сигнализатором давления модель EPS10-2.

Примечание: перед первым тестовым запуском смонтированной установки необходимо провести промывку трубопроводов от грязи и шлака, чтобы исключить засорение клапанов обвязки узла управления.

