

Клапан воздушный модель DDX, Reliable (США)



Описание

Клапан сигнальный воздушный модели DDX является дифференциальным клапаном и используется для управления потоком воды в водовоздушных системах при срабатывании одного или нескольких оросителей. Клапан также обеспечивает включение пожарной сигнализации при срабатывании системы.

Водовоздушные системы пожаротушения используются в неотапливаемых помещениях, гаражах и прочих подобных объектах, подверженных воздействию низких температур, где нельзя использовать заполненный водой трубопровод.

Водовоздушная система заполняется сжатым воздухом или азотом. При срабатывании оросителей под воздействием тепла от пожара происходит падение давления в трубопроводе, что приводит к открытию клапана и подаче воды в трубопровод системы. Вместе с узлом модели DDX может поставляться акселератор модели В1.



Технические характеристики

DN, (мм)	50	65	80	100	150	200
Расчетное раб. давление, (МПа)	1,72		2,07		1,72	
Давление при гидростатических испытаниях, (МПа)	3,45		4,1		3,45	
Размеры от торца до торца грувлочный/фланцевый, (мм)	318		356/ 406		406/ 483	
Отгрузочный вес грувлочный/ фланцевый, (кг)	15		29/ 42		43/ 69	
Потери на трение, выраженные в эквивалентной длине трубы, рассчитанные по формуле Хазена-Вильямса, скорости потока в 4,6 м/с, (м) при С =120	1,3	1,8	2,3	4,27	9,00	16,3
Положение установки	Вертикальное					
Присоединение	Грувлук/Грувлук; DN 100–200 могут быть Фланец/Фланец					

Требования к системе

1. При использовании воздуха в системе

Давление воды, (МПа)	Давление воздуха в «сухом» пилотном трубопроводе, (МПа)	
	максимум	минимум
0,14	0,07	0,09
0,34	0,08	0,11
0,52	0,09	0,12
0,69	0,10	0,13
0,86	0,11	0,14
1,03	0,12	0,14
1,21	0,12	0,15
1,38	0,13	0,16
1,55	0,15	0,17
1,72	0,15	0,18

2. При использовании азота в системе

Необходимые количества подпиточного азота в кг для различных объемов трубопровода при 0,07 МПа и температур являются следующими:

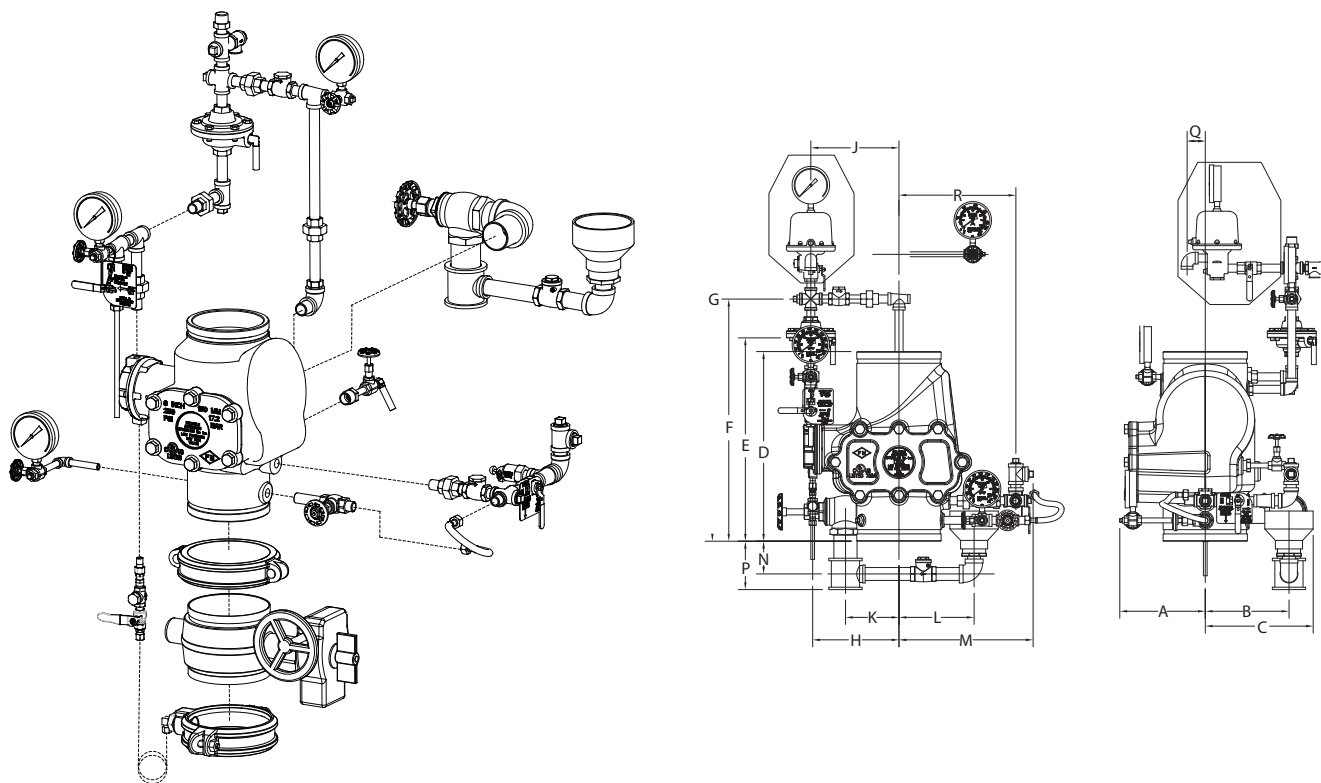
Объем трубопровода, (л)	Температура °С					Примерн. время заполнения, (мин)
	-6,7	-18	-29	-40	-51	
946	0,86	0,86	0,90	0,95	1,00	1
1891	1,65	1,72	1,81	1,91	2,00	2
2840	2,50	2,60	2,72	2,86	3,00	3
3785	3,30	3,44	3,62	3,78	4,00	4

Примечание: при настройке системы может понадобиться более высокое давление воздуха для правильной настройки пускателя системы с сухим пуском модели LP.

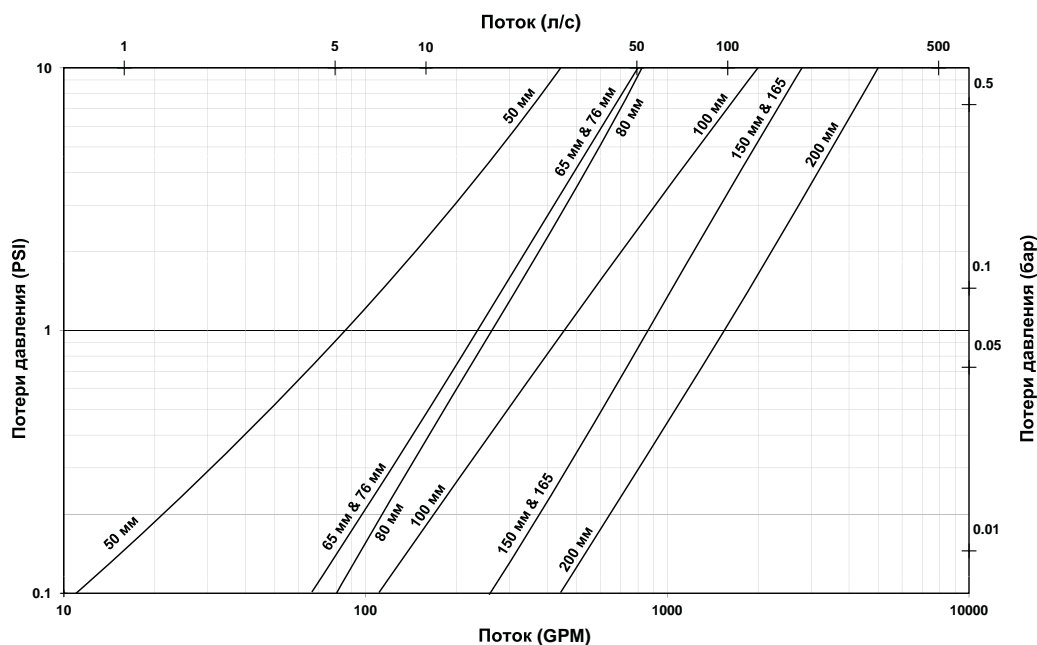


Размеры, (мм)

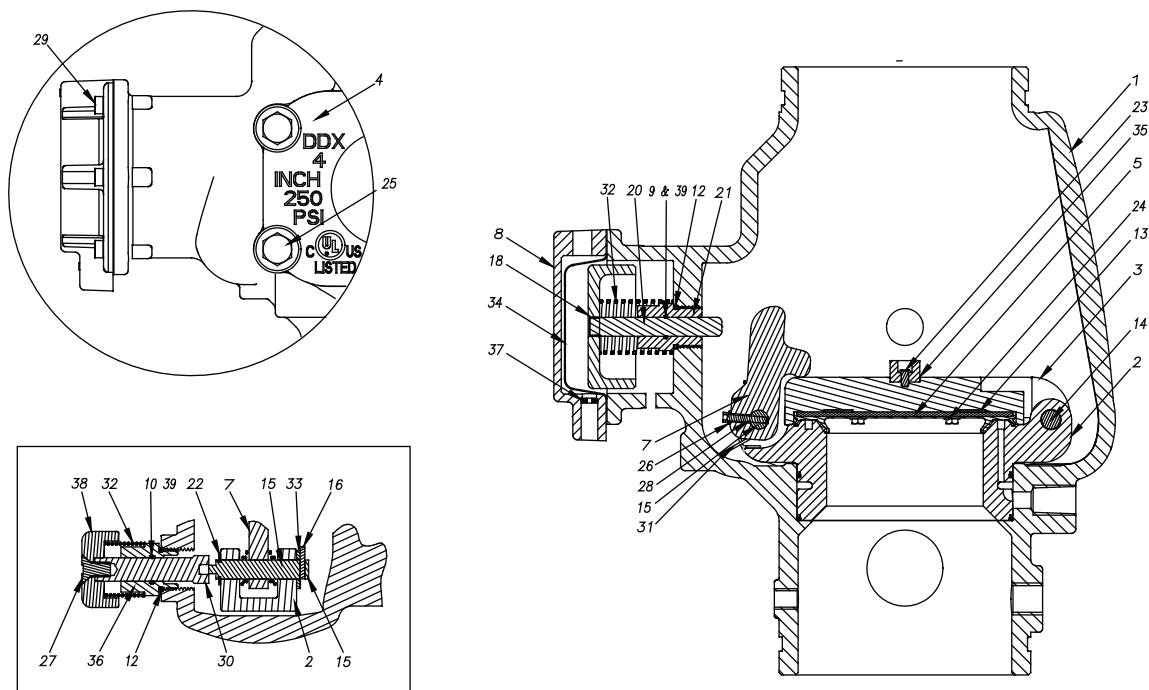
Клапан	A	B	C	D	E	F	G	H	J	K	L	M	N	P	Q	R
DN 50	203	178	241	318	787	635	826	152	298	108	140	279	76	114	235	260
DN 65	203	178	241	318	787	635	826	152	298	108	140	279	76	114	235	260
DN 80	184	178	241	318	787	635	826	152	298	108	140	279	76	114	235	260
DN 100	184	191	254	356	787	635	826	191	337	140	210	343	127	171	298	298
DN 150	184	215	280	406	851	699	889	203	349	140	210	349	121	165	305	311
DN 200	184	235	292	492	857	705	895	229	375	140	210	368	89	133	324	337



Гидравлические потери на трение сигнального клапана модели DDX



Спецификация



Наименование	Код изделия DN 100	Код изделия DN 150	Кол-во
1 Корпус клапана	91006005	91006007	1
2*			1
3 Откидная заслонка	91916004	91916006	1
4 Крышка люка	92116064	92116066	1
5 Нижний комплект прокладок откидной заслонки	93416004	93416006	
6 Прокладка крышки	93706004	93706006	1
7 Фиксирующая защелка	94506004	94506006	1
8 Крышка контрольной камеры	92126066		1
9 Уплотнительное кольцо (014)	95406407		1
10 Уплотнительное кольцо (114)	95406007		1
11 Уплотнительное кольцо (156)	95406006	Нет в наличии	2
	Уплотнительное кольцо (161)	Нет в наличии	95406016
12 Уплотнительное кольцо (912)	95406024		2
13 Прокладка откидной заслонки DN 100	93706001	-	1
	Прокладка откидной заслонки DN 150	-	93706002
14 Болты для оси откидной заслонки	96216086		1
15 Ось фиксирующей защелки	96216046		1
16 Болт с резьбой 10-32x3/4"	95606131		1
17*	96216066		2
18 Поршень	95106006		1
19*	95200038		2

Наименование	Код изделия DN 100	Код изделия DN 150	Кол-во
20 Шток	95506006		1
(21) Направляющая штока	93916006		1
22 Стопорное кольцо (2 шт. для поз. 14)	95306267		3
23 Винт с круглой головкой 10-32x3/8"	95606128		1
24 Болт с шестигранной головкой 10-32x3/8"	95606129		4
25 Болт с шестигранной головкой Ø1/2"-13x1-1/2"	95606107	-	6
	Болт с шестигранной головкой Ø5/8"-11x1-3/4"	-	91106006
26 Пружинная шайба	96906111		1
27 Винт с потайной головкой Ø3/8"-16x3/4"	95606127		1
28 Винт с шестигранным шлицем 10-32x1"	95606130		1
29 Винт с шестигранным шлицем 1/4"-20x5/8"	95606114		6
30 Штифт кнопки возврата	93916066		1
31 Пружина для защелки	96406004		1
32 Пружина	96406906		2
33 Тefлоновый диск Ø1/2" (2 шт. для поз. 14)	96906904		3
34 Диафрагма	95276006		1
35 Торцевая гайка	92306006		1
36 Корпус кнопки возврата	94106066		1
37 Ограничительное отверстие входа контрольной камеры	94206406		1
38 Кнопка возврата	94356006		1
39 Смазка для уплотнительных колец DuPont Krytox GPL-201	85000050		

* Информация предоставляется по запросу.



avrrora-arm.ru
+7 (495) 956-62-18

Инструкция по эксплуатации

Эксплуатационная готовность

Задвижка с обрезиненным клином, установленная перед сигнальным клапаном, должна быть открыта, а маховик зафиксирован. Клапан контроля сигнализации (поз. 2) должен находиться в рабочем (Operating) положении, а дренажные клапаны (поз. 3 и поз. 4) должны быть закрыты. На манометрах (поз. 5 и поз. 6) отображается давление подачи воды, а на манометрах (поз. 7 и поз. 8) отображается давление воздуха в спринклерном трубопроводе. Шаровые клапаны манометра должны быть открыты.

Шаровой клапан (поз. 12) выше по потоку от акселератора должен быть открыт.

Шаровой клапан (поз. 13) в компрессорной линии в системах с автоматической подачей должен быть открыт.

Испытание сигнализации

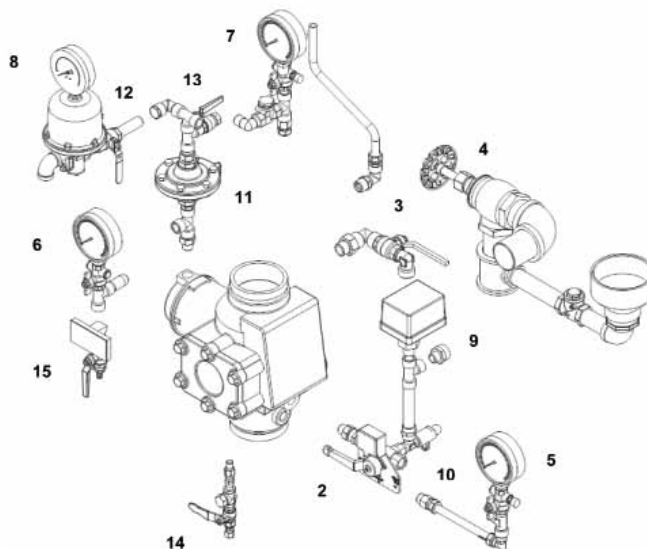
Известите соответствующие службы о проведении испытания сигнализации. Для испытания сигнализации передвиньте сигнальный клапан (поз. 2) в положение «Испытание» (Test), пока не зазвучит сигнал и не срабатывает реле давления электрической сигнализации (поз. 9). Затем переведите клапан испытания сигнализации (поз. 2) обратно в рабочее (Operating) положение.

В случае пожара

При сигнале пожарной тревоги незамедлительно выявите очаг возгорания и примите все необходимые меры для борьбы с огнем. Сигнализацию можно отключить, закрыв сигнальный клапан (поз. 2).

Восстановление эксплуатационной готовности

- Закрыть задвижку с обрезиненным клином. Передвинуть сигнальный клапан (поз. 2) в закрытое (Closed) положение, закрыть шаровой клапан (поз. 12, вход акселератора), шаровой клапан (поз. 13, компрессорная линия) и закрыть шаровой клапан (поз. 14, питающая линия штоковой камеры).
- Слить воду из системы через дренажные клапаны (поз. 3 и 4). Привести в действие спускной клапан (поз. 10) и дренировать сигнальную линию.
- Заменить все оросители, которые сработали во время пожара.
- Открыть шаровой клапан (поз. 15, аварийное ручное пусковое устройство), нажать кнопку возврата на модели DDX-LP и повернуть по часовой стрелке, пока вы не услышите, что заслонка закрылась. Предупреждение: кнопку возврата можно нажимать только тогда, когда она не находится под давлением.
- Закрыть выпускные клапаны и дренажные клапаны в системе трубопровода.
- Открыть шаровой клапан (поз. 14), чтобы наполнить штоковую камеру водой.
- Закрыть шаровой клапан (поз. 15), когда воздух перестанет выходить из линии.
- Перевести сигнальный клапан (поз. 2) в рабочее (Operating) положение. После этого открыть шаровой клапан (поз. 13) и создать давление в системе, использовать воздух или азот в соответствии с таблицей. Пускатель контрольной линии с сухим пилотным пуском (поз. 11) закрывается, когда применяется сжатый воздух, и вода



больше не поступает в дренажную воронку. Теперь на манометре (поз. 6) указано давление подачи воды.

- При использовании акселератора В2 производства Reliable вернуть его в исходное положение в соответствии с бюллетенем 322 (www.reliablesprinkler.com) и открыть шаровой клапан (поз. 12). Для акселератора требуется минимальное рабочее давление в 0,1 МПа.
- Слегка открыть задвижку с обрезиненным клином, наполнить систему водой и выпустить воздух из системы трубопровода через вентиляционные клапаны. Закрыть дренажные клапаны (поз. 3 и поз. 4), если вытекает вода.
- Открыть задвижку с обрезиненным клином до упора и зафиксировать.
- Проверить рабочее давление на манометрах.

Испытания и обслуживание

Проверку эксплуатационной готовности системы следует осуществлять ежедневно.

Испытание сигнализации должно проводиться еженедельно.

Работы по проверке и обслуживанию должны проводиться в соответствии с установленными правилами и нормами.

Предупреждение

Шаровые клапаны манометра должны быть закрыты при вводе в эксплуатацию во избежание повреждений манометра из-за скачков давления.

Сертификаты соответствия

Соответствует требованиям технического регламента пожарной безопасности (Федеральный закон от 22.07.2008 №123-ФЗ), UL, FM, VdS, LPCB.

Пример заказа оборудования

Клапан воздушный модели DDX DN150 в комплекте с обвязкой и сигнализатором давления модели EPS10-2 и акселератором модели В1.

Дополнительное оборудование

Обвязка	Наименование
Реле давления сигнализации	Модель EPS 10-1 Модель EPS10-2
Реле давления воздуха	Модель EPS 40-2
Гидравлический гонг	Модель С
Уст-во поддержания давления А-2	Модель А-2
Комплект акселератора	Модель В-1



Схема подключения пневматических устройств для водовоздушного клапана DDX

