

Клапаны для отбора проб серии SIV DN 15-150 мм

Применение

Фланцевые или межфланцевые для отбора проб агрессивных жидкостей из трубопроводов, находящихся под давлением или под вакуумом без каких-либо остановок технологического процесса.

Описание

- Возможно исполнение как по DIN, так и по ANSI.
- Отсутствие застойных зон, подтверждение сертификатом TA-Luft.
- Безопасное и простое управление с помощью штурвала, штурвала с возвратной пружиной (НЗ), рукоятки с возвратной пружиной (НЗ) или с пневмоприводом линейного типа (НЗ).
- Заменяемое уплотнение штока.
- Подстройка хода штока для легкого отбора проб небольшого объема.
- Отсутствие необходимости в обслуживании уплотнения по штоку.

Принцип действия

С помощью штурвала (или рукоятки) осуществляется подъем штока, и отбираемая проба стекает в колбу. После отбора пробы, штурвал (рукоятка) возвращается в стандартное положение.

Опции

- Корпус с паровой рубашкой, PN 4,0 МПа, ANSI 300lbs, присоединение Tri-clamp или под сварку.
- Поддержка емкостей под дно с регулировкой.
- Вертикальный адаптер, активный угольный фильтр.
- Игольчатый адаптер для колб с мембраной.
- Безопасная металлическая корзина для емкостей, коллектор проб.
- Безопасный шкаф (сталь SS304) со смотровым окном.

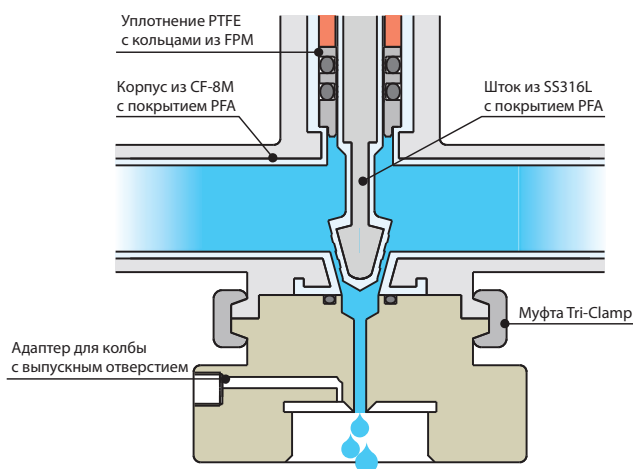
Технические характеристики

Условный диаметр	15-150 мм
Рабочее давление	0,1 кПа – 4,0 МПа
Рабочая температура	-40...+230 °C (-40...+446 °F)
Строительная длина	EN 558-1 ряд 1/3 соотв. ASME B16.10
Фланцы согласно DIN	PN 1,0/1,6 МПа соотв. ANSI 150 lbs
Варианты управления	рычаг, штурвал с возвратной пружиной, пневмопривод



Возможные исполнения

Корпус	нерж. сталь 1.4408 или 1.4404
Футеровка	PFA, PFE-AS (антистатическая)
Уплотнение штока	PTFE



Габаритные размеры по стандартам DIN/ASME

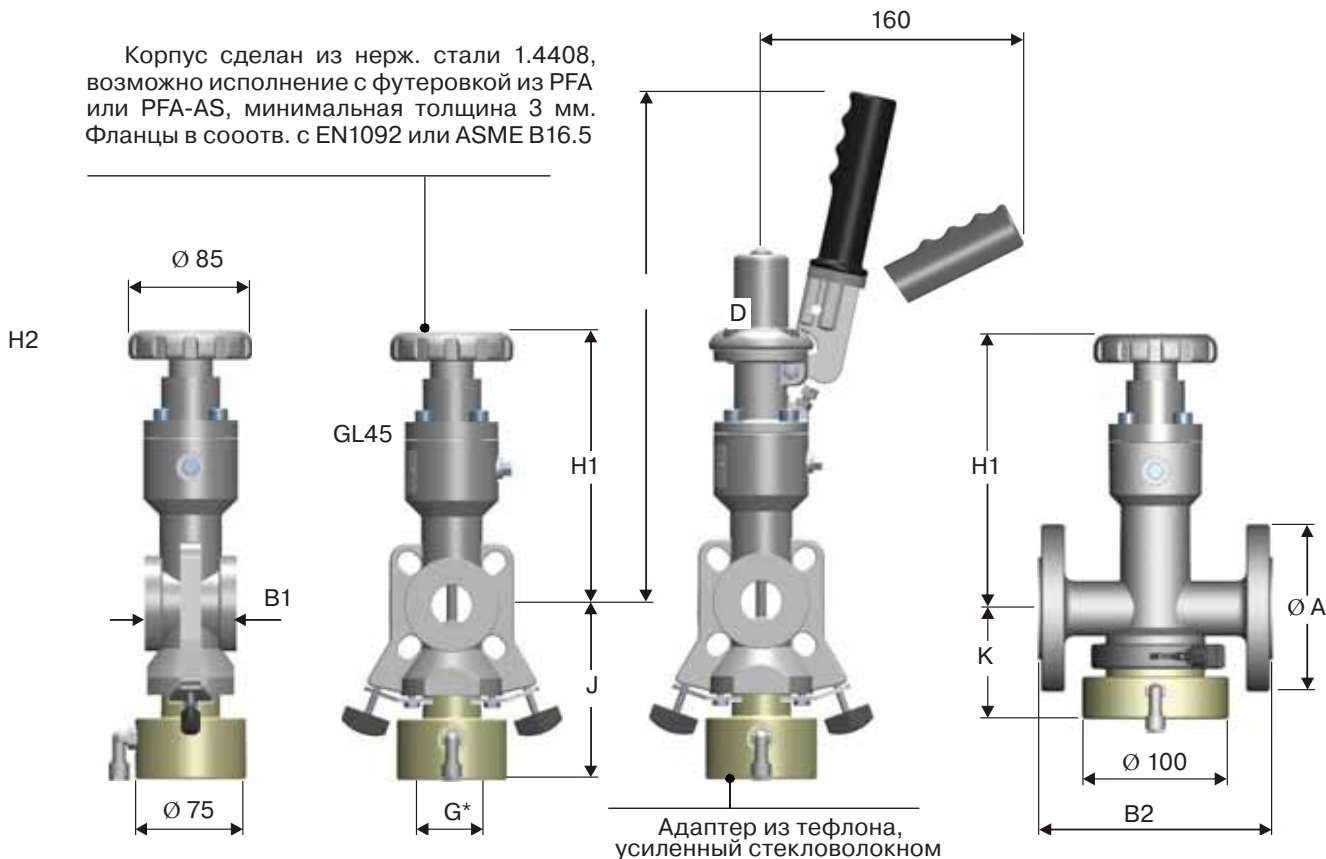
DN, мм, "	Размеры, (мм)								Масса, (кг)	
	A	B1	B2	H1	H2	J	K	Межфланцевый	Фланцевый	
15	1/2"	95 / 95	62	160 / 160	194	353	121	70	4,1	4,9
20	3/4"	98 / 98	62	160 / 160	194	353	121	70	4,1	4,9
25	1"	115 / 108	62	160 / 165	188	347	121	76	4,1	5,9
40	1 1/2"	150 / 127	62	200 / 165	196	355	128	83	4,7	8,1
50	2"	165 / 152	62	230 / 178	202	361	134	89	5,4	9,4
80	3"	200 / 190	62	310 / 203	229	388	148	103	5,9	14,6
100	4"	220 / 229	62	350 / 229	246	405	160	115	14,2	19,6
150	6"	285 / 279	62	480 / 267	264	429	185	138	20,5	28,5

* Диаметры свыше DN 80 – по запросу.



Конструкция клапана

Корпус сделан из нерж. стали 1.4408, возможно исполнение с футеровкой из PFA или PFA-AS, минимальная толщина 3 мм. Фланцы в соотв. с EN1092 или ASME B16.5



Опции/Аксессуары



Пневмопривод линейного типа (H3)



Безопасный шкаф 1.4301 (SS304)



Фланцевый вентиль для отбора проб, 1.4408 (CF-8M), штурвал, 90° адаптер



DN 15/ 1/2", SS316L



Поддержка емкости



С обогревом SS304

Другие опции

- Фланцы корпуса с радиальными выступами, присоединение Tri-clamp или резьбовое;
- Удлинение штока, безопасная металлическая корзина, адаптер подключения и т. д.

