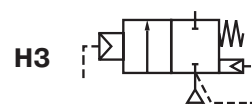


## Импульсные клапаны

пневматическое управление  
резьбовое или быстросъемное присоединения  
от 3/4" до 1 1/2"



**2/2**  
серия  
**353**

### ОСОБЕННОСТИ

- Импульсные поршневые клапаны для систем очистки воздуха, обладают большой пропускной способностью, длительным сроком службы и малым временем открытия/закрытия, что обеспечивает надежную и экономичную работу.
- Угловая форма корпуса и уникальная конструкция поршня делают клапан идеальным для применения в системах очистки воздуха.
- Высококачественный POM поршень обеспечивает длительную работу в широком диапазоне температур.
- Конструкция с быстросъемным соединением исключает необходимость нарезки резьбы, что приводит к сокращению времени на установку и обеспечивает большую гибкость присоединения.

### ОБЩИЕ ХАРАКТЕРИСТИКИ

перепад давления 0,3-8,5 бар (1 бар = 100 кПа)  
температура окружающей среды от -20 °C до +85 °C

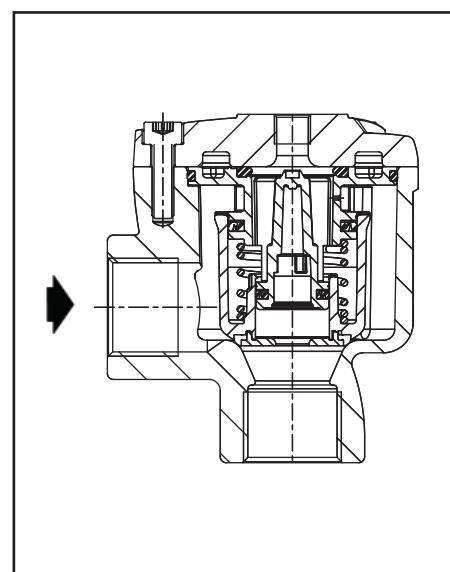
рабочая среда	диапазон температур	мембрана
воздух	от -20 °C до +85 °C	POM (полиацеталь)

### КОНСТРУКЦИЯ

**Корпус** Алюминий  
**Крышка** Алюминий  
**Крепления, болты** Сталь  
**Уплотнения и диск** NBR (нитрил/буна-н)  
**Плунжер/мембрана** POM

### ПИЛОТНЫЕ СОЛЕНОИДНЫЕ КЛАПАНЫ (функция 2/2 НЗ)

импульсный клапан номер по каталогу	порт управления	рекомендуемые исполнения			
		диаметр отверстия	Коробка с управляющими клапанами	отдельный управляющий клапан	
				IP20	IP65
E353A810	G 1/8"	3,2	пилотная коробка серии 110 от 2 до 12 пилотов 1/8"	серии 257	SCG262C002
E353A820					
E353A810					
E353A820					



### СПЕЦИФИКАЦИИ

присоединительный размер	присоединение пневматического управления	проходное сечение	пропускная способность, Kv		перепад давления, (бар)			номер по каталогу	зажим для выходного соединения
					мин.	максимум			
						воздух			
<b>(G*) – Резьбовое соединение</b>									
3/4"	1/8"	28	14	233	0,30	8,5	8,5	E353A810	-
1"	1/8"	28	23	383	0,30	8,5	8,5	E353A820	-
1 1/2"	1/8"	43	46	768	0,30	8,5	8,5	E353A830	-
<b>(Ø) – Быстросъемное соединение</b>									
3/4"	1/8"	28	14	233	0,30	8,5	8,5	S353A810*	C117-281
1"	1/8"	28	23	383	0,30	8,5	8,5	S353A820*	C117-282
1 1/2"	1/8"	43	46	768	0,30	8,5	8,5	S353A830*	C117-290

\* – Клапан поставляется с быстросъемным соединением только на входе.

Затемненные номера по каталогу соответствуют изделиям с небольшим сроком поставки



avrora-arm.ru  
+7 (495) 956-62-18

### ВАРИАНТЫ КОМПЛЕКТАЦИИ

- Пилотные клапаны от 2 до 12 шт.
- Пилотные клапаны могут оснащаться взрывозащищенными оболочками для взрывобезопасных зон в соответствии с «ATEX» и национальными стандартами.
- Дополнительное быстросъемное соединение, см. спецификацию.
- Высокотемпературная версия (+150 °С) – по заказу.

### УСТАНОВКА

- Клапаны могут устанавливаться в любом положении, что не влияет на их работу.
- Трубные присоединения идентифицируются следующим образом:  
G = комбинированная резьба согласно ISO 228/1 и ISO 7/1 или Ø для быстросъемного присоединения.
- Для быстросъемного присоединения герметичность достигается кольцевым уплотнением на трубах ( $\frac{3}{4}$ " = Ø 26,4 до 27,4 и 1" = Ø 33,2 до 34,2) согласно ISO 4200.
- Резьбовое соединение на выходе клапана удобно для присоединения гибкого шланга.
- Другие трубные резьбы возможны под заказ.
- Инструкция по установке/монтажу прилагается к каждому клапану.
- Запасные клапаны, комплекты запасных частей и запасные катушки поставляются по запросу.

### РАЗМЕРЫ (мм), МАССА (кг)



Резьбовой тип

Обжимное уплотнение

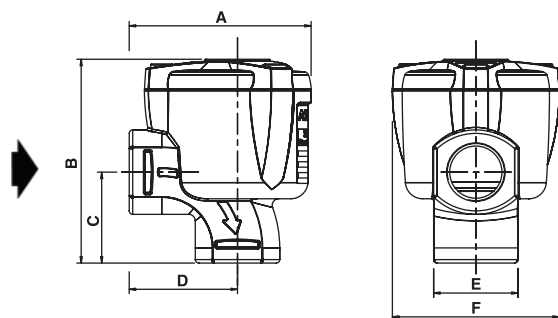


Рис. 1

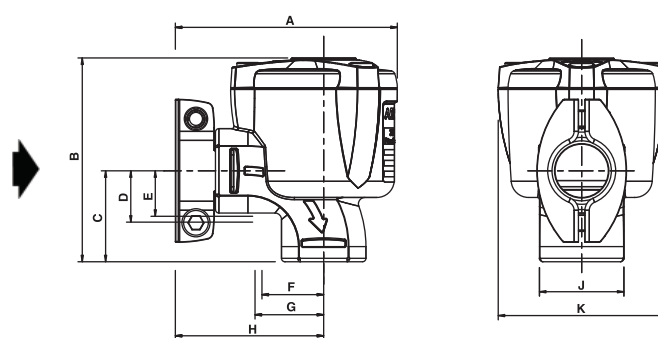


Рис. 2

номер по каталогу	A	B	C	D	E	F	G	H	J	K	масса	(С)
E353A810	84	94	42	50	39	77	-	-	-	-	0,42	Рис. 1
E353A820	96	100	51	62	46	77	-	-	-	-	0,53	Рис. 1
E353A830	121	127	60	71	62	112	-	-	-	-	1,07	Рис. 1
S353A810	103	94	42	24	21	29	32	69	39	77	0,50	Рис. 2
S353A820	115	100	51	32	26	37	43	81	46	77	0,59	Рис. 2
S353A830	146	127	60	39	33	44	50	97	62	112	1,27	Рис. 2

(С) Тип конструкции



## Импульсные клапаны

двуступенчатые с пневматическим управлением  
с резьбовым корпусом 1 1/2" до 3" или  
с обжимным уплотнением Ø 1 1/2"

### ОСОБЕННОСТИ

- Импульсные мембранные клапаны для систем очистки воздуха, обладают большой пропускной способностью, длительным сроком службы и малым временем открытия/закрытия, что обеспечивает надежную и экономичную работу.
- Новое конструктивное решение корпуса угловой формы и мембраны делает клапан идеальным для применения в системах очистки воздуха.
- Конструкция с обжимным уплотнением облегчает монтаж, так как не требуется резьбовое соединение.
- Высококачественная мембрана с повышенным сопротивлением к износу и длительным сроком службы, удовлетворяющая жестким условиям.

### ОБЩИЕ ХАРАКТЕРИСТИКИ

перепад давления 0,35-8,5 бар (1 бар = 100 кПа)  
температура окружающей среды от -20 °C до +85 °C

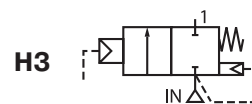
рабочая среда	диапазон температур	мембрана
воздух	от -20 °C до +85 °C	CR (хлоропрен/неопрен)

### КОНСТРУКЦИЯ

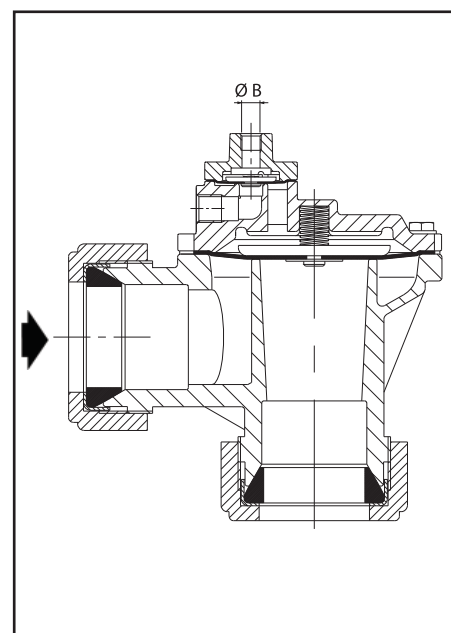
Корпус Алюминий  
Пружина катушки Нержавеющая сталь  
Мембрана CR

### УПРАВЛЯЮЩИЕ СОЛЕНОИДНЫЕ КЛАПАНЫ ПРЯМОГО ДЕЙСТВИЯ (функция 2/2 НЗ)

основной клапан номер по каталогу	присоединительный размер	рекомендуемые исполнения			
		диаметр отверстия, (мм)	коробка с управляющими клапанами	отдельный управляющий клапан	
				IP20	IP65
G353A046	G 1 1/8"	3,6	коробка <b>110</b> от 2 до 12 G 1 1/8" см. стр. 23	серия 257	SC G262C002
G353A063					
G353.048	G 1 1/4"	5,6	коробка <b>C20</b> от 4 до 6 G 1 1/4" см. стр. 25	-	SCFBG262C208
G353.049					
G353.058					



**2/2**  
серия  
**353**



### СПЕЦИФИКАЦИИ

присоединительный размер	проходное сечение (мм)	пропускная способность, Kv (м³/ч) (л/мин)		перепад давления, (бар)			номер по каталогу	опции FRM
				мин.	максимум			
					~	=		
<b>(G*) – Резьбовое соединение</b>								
1 1/2	52	46	768	0,35	8,5	8,5	G353A046	V
2	66	77	1290	0,35	8,5	8,5	G353.048	V
2 1/2	66	92	1540	0,35	8,5	8,5	G353.049	V
3	75	170	2833	1,0	6,0	6,0	G353.058 (1)	V
<b>(Ø) – Обжимное уплотнение</b>								
1 1/2	52	43	717	0,35	8,5	8,5	E353A063	V

(1) – Внешнее резьбовое присоединение.

Затемненные номера по каталогу соответствуют изделиям с небольшим сроком поставки



avrorarm.ru  
+7 (495) 956-62-18

## Соленоидные клапаны серии 353

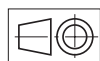
### ВАРИАНТЫ КОМПЛЕКТАЦИИ

- Клапаны могут также поставляться с FPM (фторэластомер/витон) диафрагмами и уплотнениями. Используйте соответствующую маркировку для идентификации
- Последовательный контроллер для управляющих соленоидных клапанов (см. следующие страницы)
- Коробка для управляющих клапанов, содержит от 4 до 12 управляющих соленоидных клапанов
- Управляющие клапаны прямого действия для взрывоопасных сред в соответствии с «CENELEC» и национальными стандартами

### УСТАНОВКА

- Клапаны могут устанавливаться в любом положении, что не влияет на их работу.
- Трубные присоединения идентифицируются следующим образом: G = G (ISO 228/1 ) или
- Использование резиновых уплотнителей позволяет исправить небольшую нелинейность присоединений при использовании обжимного уплотнения
- Другие трубные резьбы возможны под заказ
- Инструкция по установке/эксплуатации поставляется вместе с каждым клапаном
- Запасные клапаны, комплекты запасных частей и запасные катушки поставляются по запросу

### РАЗМЕРЫ (мм), МАССА (кг)



Резьбовой тип

Обжимное уплотнение

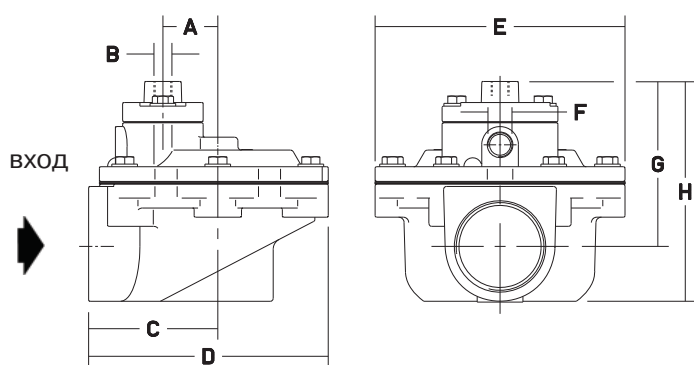


Рис. 1

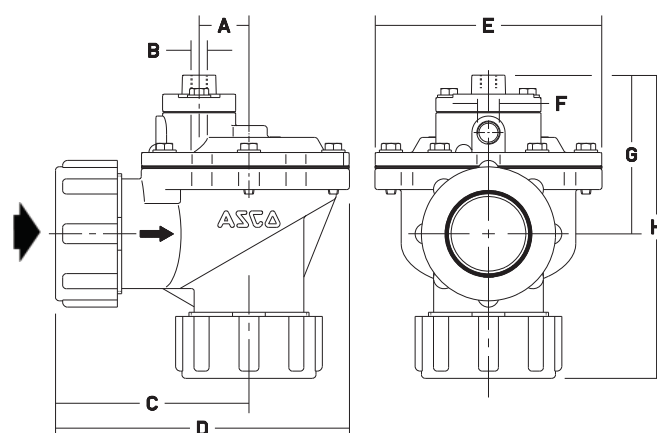


Рис. 2

Внешняя резьба

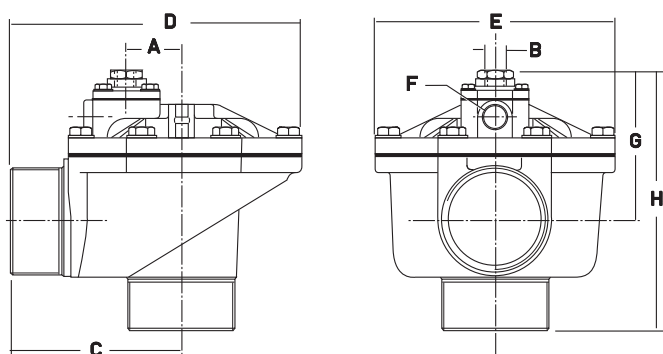


Рис. 3

номер по каталогу	A	B	C	D	E	F	G	H	масса (1)	(C)
G353A046	30	G 1/8"	71	130	136	G 3/8"	90	120	1,10	Рис. 1
G353.048	30	G 1/4"	95	168	165	G 3/4"	121	166	2,60	Рис. 1
G353.049	30	G 1/4"	95	168	165	G 3/4"	121	166	2,30	Рис. 1
G353.058	48	G 1/4"	143	240	192	G 1/2"	121	214	3,70	Рис. 3
G353A063	30	G 1/8"	87	177	136	G 3/8"	96	183	1,43	Рис. 2

(C) Тип конструкции.

