

КЛАПАНЫ С ГИДРОНЕВМОПРИВОДОМ, корпус из нерж. стали, P_y = 40, резьбовые порты, 1/2" до 2"

НЗ
НО

2/2
Серия
E298

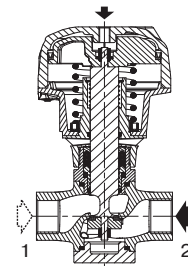
ОСОБЕННОСТИ

- Компактный клапан для пара, перегретой воды, агрессивных жидкостей
- Высоконадежная, необслуживаемая сальниковая коробка, устойчивая к высоким температурам
- Подача давления на любой порт в зависимости от процесса
- Защита от гидравлического удара (вход на порт 1), рекомендуется для жидкостей
- Рабочий диапазон на вакууме до 10⁻² мбар
- Возможное противодействие до 40 бар
- Стандартное положение оптического индикатора
- Клапаны для использования в автоклавах при высоких температурах окружающей среды (до 180 °C)

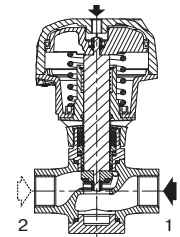
ОБЩИЕ ХАРАКТЕРИСТИКИ

Перепад давления	0-40 бар [1 бар = 100 кПа]
Максимально допустимое давление	40 бар (см. диаграмму 1)
Температура окружающей среды	от -25 °C до +180 °C
Максимальная вязкость	5000 сСт (мм ² /с)
Управляющая среда	Фильтрованный воздух
Макс. давление упр. среды	10 бар
Мин. давление упр. среды	См. графики ниже

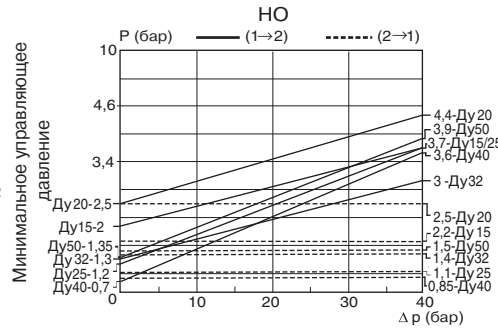
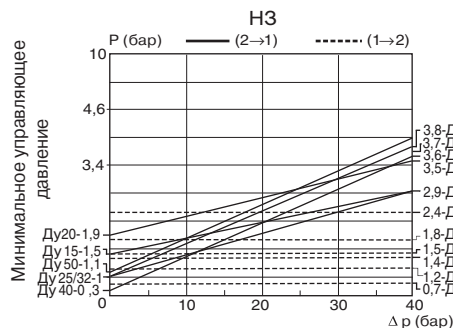
рабочие среды*	диапазон температур	уплотнения*
вода, воздух, нейтральные и агрессивные среды, светлые нефтепродукты, перегретая вода, пар	от -10 до +250 °C	бронза, PTFE (тефлон)



Функция НЗ



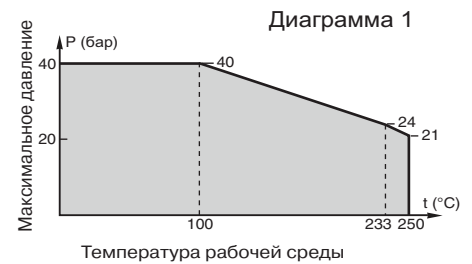
Функция НО



КОНСТРУКЦИЯ

(*) Убедитесь, что рабочая среда совместима с материалами клапана, контактирующими с ней.

Корпус клапана и заглушка	Нержавеющая сталь
Корпус сальниковой коробки	Нержавеющая сталь
Шток, диск	Нержавеющая сталь
Набивка сальниковой коробки	PTFE кольца V- образного сечения
Дисковое уплотнение	Бронза, PTFE
Уплотнение корпуса клапана	Графит
Привод	Никелированный алюминий



СПЕЦИФИКАЦИЯ

присоед. размер	проход. сечение	пропускная способность K _v				управляющее давление (бар)		перепад давления (бар)	диаметр привода (мм)	номер по каталогу
		1 → 2		2 → 1		мин.	макс.			
(G*)	(мм)	(м ³ /ч)	(л/мин)	(м ³ /ч)	(л/мин)					
НЗ – НОРМАЛЬНО ЗАКРЫТЫЕ										
1/2	15	4,4	73	5	83	*	10	40	80	E298A001
3/4	20	7,7	128	8,5	142	*	10	40	100	E298A002
1	25	11,5	192	12	200	*	10	40	100	E298A003
1 1/4	32	18	300	18	300	*	10	40	150	E298A004
1 1/2	40	29	483	29	483	*	10	40	150	E298A005
2	50	57	950	57	950	*	10	40	200	E298A006

* Минимальное управляющее давление зависит от перепада давления. См. графики выше.

КЛАПАНЫ СЕРИИ 298

СПЕЦИФИКАЦИЯ

присоед. размер	проход. сечение	пропускная способность Kv				управляющее давление (бар)		перепад давления	диаметр привода	номер по каталогу
		1 → 2		2 → 1		мин.	макс.			
(G*)	(мм)	(м³/ч)	(л/мин)	(м³/ч)	(л/мин)	мин.	макс.	(бар)	(мм)	
НО – НОРМАЛЬНО ОТКРЫТЫЕ										
1/2	15	3,5	58	3,5	58	*	10	40	80	E298A007
3/4	20	7,2	120	7	117	*	10	40	100	E298A008
1	25	11	183	11	183	*	10	40	100	E298A009
1 1/4	32	18	300	15	250	*	10	40	150	E298A010
1 1/2	40	28,2	470	28,2	470	*	10	40	150	E298A011
2	50	53	883	53	883	*	10	40	200	E298A012

* Минимальное управляющее давление зависит от перепада давления. См. графики выше.

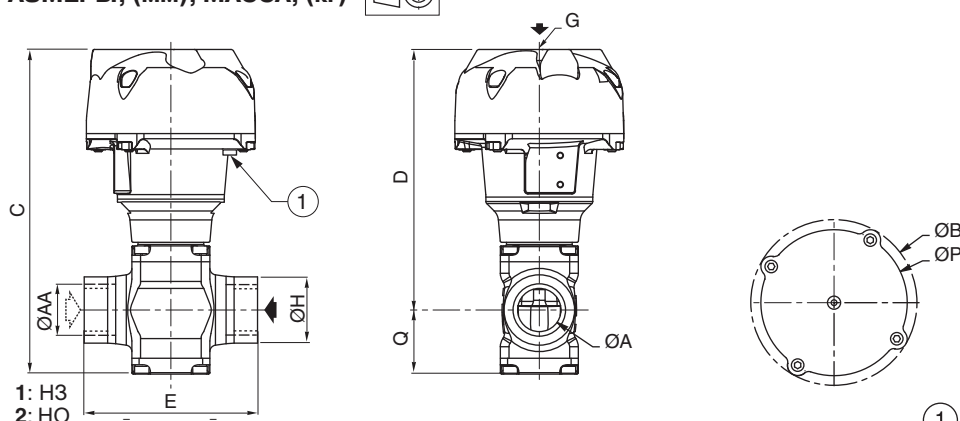
ВАРИАНТЫ КОМПЛЕКТАЦИИ И АКСЕССУАРЫ

- Дисковое уплотнение металл- к- металл
- VI класс утечек уплотнения клапана, определенного FCI 70-2
- Другие трубные присоединения по заказу

МОНТАЖ

- Распределительные клапаны и клапаны с пневмоприводом поставляются отдельно
- Соленоидные клапаны могут быть установлены в любом положении, что не влияет на их работу
- Совместимость с нефтепродуктами в соответствии со стандартами ASTM 1, 2 и 3
- Идентификация трубного присоединения G=G (ISO 228/1)
- Инструкция по монтажу и эксплуатации прилагается к каждому клапану

РАЗМЕРЫ, (мм), МАССА, (кг)



Ду	диаметр привода, (мм)	размеры, (мм)									масса, (кг)		
		Ø A40	Ø AA	Ø B	C	D	E	G	Ø H	Ø P	Q	H3	HO
15	80	15	1/2	110	184,1	151,6	85	G 1/8	33	95	32,5	1,82	1,80
20	100	20	3/4	132,5	209,9	170,9	110	G 1/8	40	117	39	3,44	3,46
25	100	25	1	132,5	225,4	180,9	120	G 1/8	46	117	44,5	4,16	4,12
32	150	32	1 1/4	191	291,2	237,2	145	G 1/4	57	172,5	54	9,32	9,26
40	150	40	1 1/2	191	325,7	259,2	150	G 1/4	65	172,5	66,5	11,38	11,36
50	200	50	2	247	409	328,5	190	G 1/4	75	230	80,5	23,48	21,68

