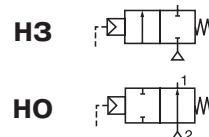


КЛАПАНЫ С ГИДРОПНЕВМОПРИВОДОМ, корпус из нерж. стали, хомутовое соединение или торцевая сварка, Ду 15-65



2/2
Серия
S290

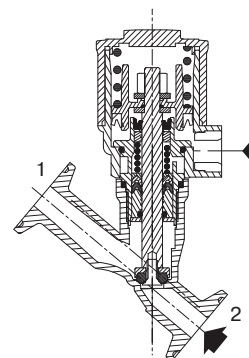
ОСОБЕННОСТИ

- Клапан: с хомутовым соединением по ISO 2852 для быстрого разъединения, система, обычно используемая в пищевой промышленности, с соединением под торцевую сварку по ISO 6761 для труб из нерж. стали по ISO 1127
- Клапаны с дистанционным управлением и корпусом из нерж. стали для агрессивных сред
- Корпус клапана протравлен азотной/плавиковой кислотой (NET-INOX пассивация)
- Высокая пропускная способность благодаря угловой форме проточной части
- С защитой от гидравлического удара (вход рабочей среды под диском)
- Рабочий диапазон на вакууме до 10^{-2} мбар
- Широкий диапазон приводов (диаметр 50/63/90/125 мм), вращающихся на 360° , для эффективной работы при различных величинах минимального управляющего давления
- Высоконадежная необслуживаемая сальниковая коробка

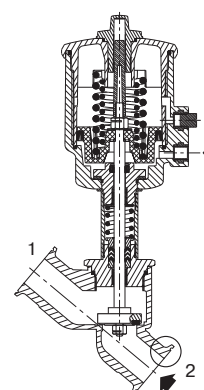
ОБЩИЕ ХАРАКТЕРИСТИКИ

Перепад давления	Смотрите спецификацию [1 бар = 100 кПа]	
Температура окружающей среды	от -10°C до $+60^\circ\text{C}$	
Максимальная вязкость	600 сСт (мм ² /с)	
Управляющая среда	Фильтрованный воздух или вода (40 сСт макс.)	
Макс. давление упр. среды	10 бар	
Мин. давление упр. среды	См. след. страницу	
Температура упр. среды	от -10°C до $+60^\circ\text{C}$	
Время срабатывания	См. стр. 71 (V402-5)	

рабочие среды*	диапазон температур	уплотнения*
нейтральные и агрессивные среды пар и перегретая вода	от -10°C до $+184^\circ\text{C}$	PTFE (тефлон)



**Функция НЗ, вход под диском
приводы 32 и 50 мм**



**Функция НЗ, вход под диском
приводы 63, 90 и 125 мм**

КОНСТРУКЦИЯ

(*) Убедитесь, что рабочая среда совместима с материалами клапана, контактирующими с ней.

Корпус клапана

хомутное соединение
соединение под торцевую сварку

AISI 316L (NET-INOX пассивация)

AISI 316L

Крышка корпуса

AISI 316L

Шток

Нерж. сталь

Диск

Нерж. сталь

Набивка сальниковой коробки

PTFE кольца V-образного сечения

Сальниковое уплотнение

FPM

Уплотнение диска

PTFE

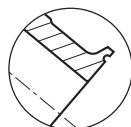
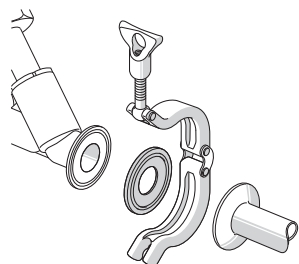
Уплотнение корпуса клапана

PTFE

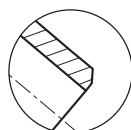
Привод

Стеклонаполненный полиамид (PA + FG)

Хомут с уплотнением (не поставляется)



Хомутовое
соединение



Соединение
под торцевую
сварку



avrora-arm.ru
+7 (495) 956-62-18

КЛАПАНЫ СЕРИИ S290

Ду	Внеш. диам. патрубков (хомут)	Внеш. диам. патрубков (сварка)	пропускная способность Kv		управляющее давление, (бар)		перепад давления, (бар)				диаметр привода	номер по каталогу только для клапана	
							максимум			пар (180°C)			
							нейтральные и агрессивн. среды	перегретая вода, агрессив. жидк.	мин.			макс.	хомутовое соединение
НЗ – НОРМАЛЬНО ЗАКРЫТЫЕ, ВХОД ПОД ДИСКОМ (1)													
15	34	21,3	4,9	82	4	10	0	16	16	10	50	S290A408	S290A417
20	50,5	26,9	9,4	157	4	10	0	10	10	10	50	S290A409	S290A418
					4	10	0	16	16	10	63	S290B140	S290B208
25	50,5	33,7	12,8	213	4	10	0	6	6	6	50	S290A410	S290A419
			16,5	275	4	10	0	10	10	10	63	S290B145	S290B211
					4	10	0	16	16	10	90	S290B146	S290B212
32	64	42,4	27	450	4	10	0	6	6	6	63	S290A151	S290A215
					4	10	0	12	12	10	90	S290A152	S290A216
40	64	48,3	45	750	4	10	0	4	4	4	63	S290A155	S290A217
			4	10	0	8	8	8	90	S290A156	S290A218		
50	77,5	60,3	48	800	4	10	0	16	16	10	125	S290A521	S290A573
			59	983	4	10	0	2,5	2,5	2,5	63	S290A687	S290A719
					4	10	0	6	6	6	90	S290A688	S290A720
65	91	76,1	66	1100	4	10	0	10	10	10	125	S290A689	S290A721
			94	1567	4	10	0	6	6	6	125	S290A691	S290A722
			111	1850	2,5	10	0	1	1	1	125	S290A692	S290A723
НО – НОРМАЛЬНО ОТКРЫТЫЕ, ВХОД ПОД ДИСКОМ													
15	34	21,3	4,9	82	I (*)	10	0	16	16	10	50	S290A411	S290A420
20	50,5	26,9	9,4	157	I (*)	10	0	16	16	10	50	S290A412	S290A421
					II (*)	10	0	16	16	10	63	S290B162	S290B222
25	50,5	33,7	12,8	213	I (*)	10	0	16	16	10	50	S290A413	S290A422
			16,5	275	II (*)	10	0	16	16	10	63	S290B163	S290B223
32	64	42,4	27	450	II (*)	10	0	16	16	10	63	S290A164	S290A224
40	64	48,3	45	750	II (*)	10	0	11	11	10	63	S290A165	S290A225
50	77,5	60,3	59	983	II (*)	10	0	13	13	10	63	S290A693	S290A724
					III (*)	10	0	16	16	10	90	S290A694	S290A725
65	91	76,1	94	1567	III (*)	10	0	7	7	7	90	S290A695	S290A726
			111	1850	IV (*)	10	0	16	16	10	125	S290A696	S290A727
НЗ – НОРМАЛЬНО ЗАКРЫТЫЕ, ВХОД НАД ДИСКОМ (РЕКОМЕНДОВАНО ДЛЯ ВЫСОКОЦИКЛИЧНЫХ ПРИМЕНЕНИЙ ДЛЯ ПАРА)													
15	34	21,3	4,9	82	V (*)	10	0	10	–	10	50	S290A414	S290A423
20	50,5	26,9	9,4	157	V (*)	10	0	10	–	10	50	S290A415	S290A424
					VI (*)	10	0	10	–	10	63	S290B168	S290B228
25	50,5	33,7	12,8	213	V (*)	10	0	10	–	10	50	S290A416	S290A425
			16,5	275	VI (*)	10	0	10	–	10	63	S290B169	S290B229
32	64	42,4	27	450	VI (*)	10	0	10	–	10	63	S290A170	S290A230
					VII (*)	10	0	10	–	10	90	S290A256	S290A258
40	64	48,3	45	750	VI (*)	10	0	10	–	10	63	S290A171	S290A231
					VII (*)	10	0	10	–	10	90	S290A257	S290A259
50	77,5	60,3	59	983	VI (*)	9	0	9	–	9	63	S290A697	S290A728
					VII (*)	10	0	10	–	10	90	S290A698	S290A729
65	91	76,1	94	1567	VII (*)	10	0	10	–	10	90	S290A699	S290A730
			111	1850	VIII (*)	10	0	10	–	10	125	S290A700	S290A731

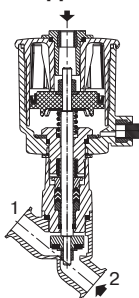
(*) Минимальное давление упр. среды зависит от перепада давления, см. стр. 71 (V402-5)

(1) Возможны комплектации с минимальным давлением упр. среды 1,5 и 2,5 бар

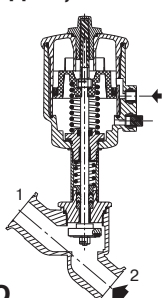
Расчет минимального давления упр. среды при ΔP макс.=10 бар с возможным противодействием (не рекомендуется для жидкостей из-за гидравлического удара):

- **Привод 50 мм:** версия с мин. давлением упр. среды 4 бар: добавить 2 бар к мин. давлению упр. среды по Графику V, стр. 71 (V402-5)
- **Приводы 63, 90 и 125 мм:** версия с мин. давлением упр. среды 4 бар: добавить 1,5 бар к мин. давлению упр. среды по Графикам VI, VII или VIII, стр. 71 (V402-5).

Привод 50 мм

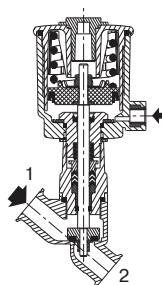


Привод 63, 60 и 125 мм



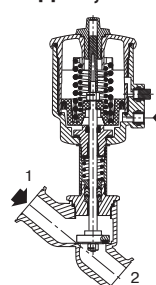
функция НО

Привод 50 мм



функция НЗ
вход над диском

Привод 63, 90 и 125 мм



КЛАПАНЫ СЕРИИ S290

ВАРИАНТЫ КОМПЛЕКТАЦИИ И АКСЕССУАРЫ (См. 87 (V435))

- Сигнальная коробка или компактный сигнальный блок.
- Ограничитель хода для открытия.
- Ручное управление.
- Оптический индикатор положения.
- Адаптер для соединения распределительного клапана с присоединительной поверхностью NAMUR.
- Кислородная обработка.
- Работа на вакууме до $1,33 \times 10^{-3}$ мбар.
- AISI 316L версия из нерж. стали.

МОНТАЖ

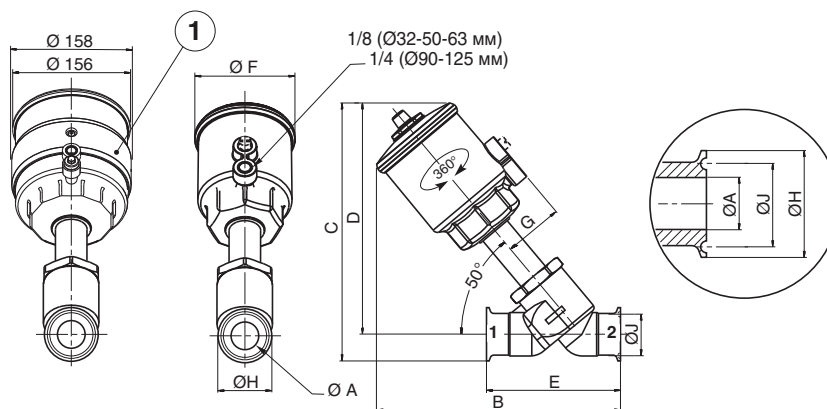
- Клапаны могут быть установлены в любом положении, что не влияет на их работу.
- На версии с хомутовым соединением: соединительные патрубки – стандарт ISO 2852. Прочность хомута должна соответствовать максимальному давлению, приложенному к клапану.
- На версии с соединением под торцевую сварку: совместимы с маслами ASTM 1, 2 и 3. Соединение под торцевую сварку соответствует стандарту ISO 6761 и совместимо с трубой по стандарту ISO 1127.
- Инструкция по монтажу/эксплуатации прилагается к каждому клапану.
- Возможна поставка комплектов запасных частей.

РАЗМЕРЫ, (мм), МАССА, (кг)



Хомутное соединение клапаны НЗ и НО

вход **под** диском в точке 2
вход **над** диском в точке 1



1) Привод 125 мм, функция НО

Конструкция с приводом 50 мм

размеры, (мм)										масса, (кг) (1)
Ду	Ø A	B	C	D	E	Ø F	G	H	Ø J	
15	15,5	153	158,5	141	102	69	43	34	27,5	0,9
20	21,5	158	168	143	114	69	43	50,5	43,5	1,0
25	26	167	170,5	145	129	69	43	50,5	43,5	1,4

Конструкция с приводом 90 мм

размера, (мм)										масса, (кг) (1)
Ду	Ø A	B	C	D	E	Ø F	G	H	Ø J	
25	26	209	214	189	129	118	67	50,5	43,5	2,2
32	35	245	253	221	140	118	67	64	56,5	2,7
40	41	254	264	232	159	118	67	64	56,5	3,4
50	50	267	280	241	180	118	67	77,5	70,5	4,2
65	65	274	302,5	257	205	118	67	91	83,5	6,2

Конструкция с приводом 63 мм

размеры, (мм)										масса, (кг) (1)
Ду	Ø A	B	C	D	E	Ø F	G	H	Ø J	
15	15,5	182	186	169	102	85	50,5	34	27,5	1,2
20	21,5	184	195	170	114	85	50,5	50,5	43,5	1,3
25	26	191	197	172	129	85	50,5	50,5	43,5	1,7
32	35	226	236	204	140	85	50,5	64	56,5	2,1
40	41	235	247	215	159	85	50,5	64	56,5	2,8
50	50	249	263	224	180	85	50,5	77,5	70,5	3,7

Конструкция с приводом 125 мм

размера, (мм)										масса, (кг) (1)
Ду	Ø A	B	C	D	E	Ø F	G	H	Ø J	
40	41	301	316	284	159	156	86	64	56,5	5,9
50	50	305	332	293	180	156	86	77,5	70,5	6,7
65	65	320	353,5	308	205	156	86	91	83,5	8,8

(1) Масса клапана без распределительного клапана
Распределительные соленоидные клапаны,
см. **95 (V439)** (приводы 50 и 63 мм)
97 (V443) (приводы 90 и 125 мм)



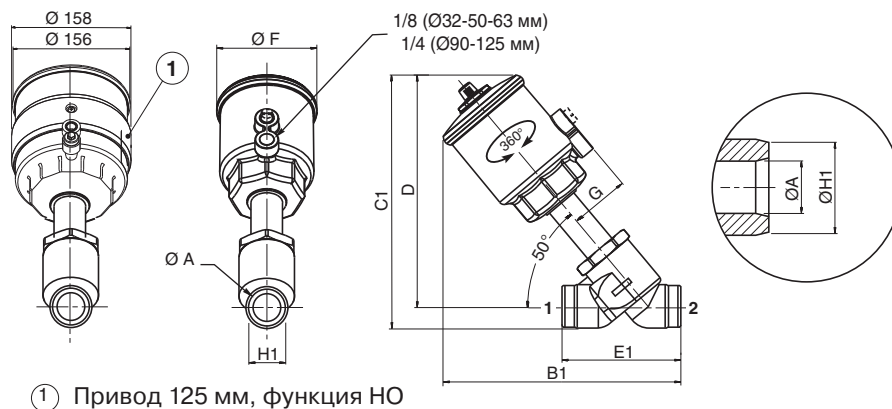
КЛАПАНЫ СЕРИИ S290

РАЗМЕРЫ, (мм), МАССА, (кг) 

Соединение под торцевую сварку
клапаны НЗ и НО

вход под диском в точке 2

вход над диском в точке 1



Конструкция с приводом 50 мм

размеры, (мм)									масса, (кг) (1)
Ду	Ø A	B1	C1	D	E1	Ø F	G	H1	
15	15,5	144	152	141	84	69	43	21,3	0,9
20	21,5	150	157	143	98	69	43	26,9	1,0
25	26	159	162	145	113	69	43	33,7	1,3

Конструкции с приводом 90 мм

размеры, (мм)									масса, (кг) (1)
Ду	Ø A	B1	C1	D	E1	Ø F	G	H1	
25	26	208	194	197	113	118	67	33,7	2,1
32	35	237	226	221	124	118	67	42,4	2,6
40	41	246	240	232	143	118	67	48,3	3,3
50	50	269	271	241	164	118	67	60,3	4,1
65	65	266	295	257	189	118	67	76,1	6,1

Конструкция с приводом 63 мм

размеры, (мм)									масса, (кг) (1)
Ду	Ø A	B1	C1	D	E1	Ø F	G	H1	
15	15,5	172	181	169	84	85	50,5	21,3	1,2
20	21,5	175	184	170	98	85	50,5	26,9	1,3
25	26	187	194	177	113	85	50,5	33,7	1,6
32	35	218	226	204	124	85	50,5	42,4	2,0
40	41	227	240	215	143	85	50,5	48,3	2,7
50	50	241	254	224	165	85	50,5	60,3	3,6

Конструкция с приводом 125 мм

размеры, (мм)									масса, (кг) (1)
Ду	Ø A	B1	C1	D	E1	Ø F	G	H1	
40	41	294	308	284	143	156	86	48,3	5,8
50	50	297	323	293	164	156	86	60,3	6,7
65	65	312	346	308	189	156	86	76,1	8,7

(1) Масса клапана без распределительного клапана.

Распределительные соленоидные клапаны,

см. **95 (V439)** (приводы 50 и 63 мм)

97 (V443) (приводы 90 и 125 мм)

