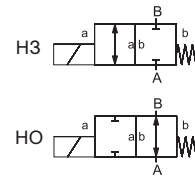



# СЕДЕЛЬЧАТЫЕ КЛАПАНЫ



серия  
**2/2**  
**RSV**



2/2 ходовой клапан	
прямого действия	
конструкция	сбалансированный по давлению, с возвратной пружиной
проходное сечение	DN 15-50 мм
диапазон давлений	PN 0-10 бар
присоединения	резьба
функция	нормально закрытый нормально открытый
	Техническая конструкция клапана зависит от рабочей среды и области применения. Это может привести к отклонению от общей спецификации относительно конструкции, уплотнений и технических характеристик.

СТАНДАРТНЫЕ ХАРАКТЕРИСТИКИ		ОПЦИИ
материалы корпуса	латунь	никелированная латунь
седло клапан	синтетическая резина по металлу	
материалы уплотнения	NBR	FPM
вакуум	низкий	
давление-вакуум	P1 ↔ P2	по запросу
противодавление	P2 > P1	
среды	газы, жидкости	
направление потока	A → B	

ЭЛЕКТРИЧЕСКИЕ ХАРАКТЕРИСТИКИ		ОПЦИИ
привод	магнит постоянного тока	
	магнит переменного тока со встроенным выпрямителем	
номинальное напряжение	24 В пост. тока / 230 В 40-60 Гц переменного тока	другие напряжения по запросу
электрическое присоединение	разъем с плоскими клеммами DIN EN 175301-803, форма A, 4x90°/диаметр кабеля 6-8 мм	клеммная коробка M16x1,5 (кроме RSV 12)
дополнительно	светодиодный разъем с варистором	
класс изоляции	H 180 °C	
защита оболочки	IP65	
постоянный режим работы, продолжительность включения	100 %	

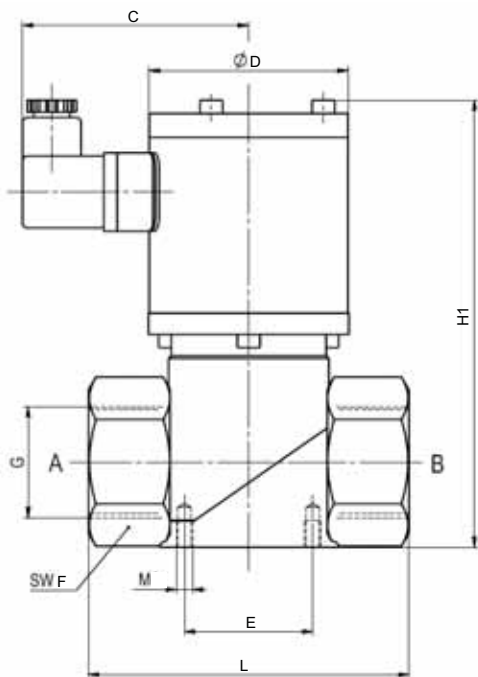
ОПЦИИ И АКСЕССУАРЫ
ручное управление, монтажные скобы/монтажные отверстия, специальные напряжения, клеммная коробка

ОСНОВНЫЕ ПАРАМЕТРЫ											
тип	DN мм	присоединения		давление PN бар	проп. способ. Kv, A → B м³/ч	температура		время срабатывания о/з мс	частота сраб. 1/мин	ток потребления, (A)	
		резьба	фланец			рабочая среда °C	окруж. среда °C			N	
										24 В (=)	230 В (-)
RSV 12	15	G 1/2"-G 3/4"	-	0-10	3,2	-10...80	-10...80	28/30	200	1,33	0,17
RSV 20	20	G 3/4"-G 1"	-	0-10	6,8	-10...80	-10...80	120/160	140	1,7	0,16
RSV 25	25	G 1 1/4"	-	0-10	7,5	-10...80	-10...80	130/200	130	1,7	0,16
RSV 32	32	G 1 1/4"-G 1 1/2"	-	0-10	8,2	-10...80	-10...80	140/250	110	1,7	0,16
RSV 40	40	G 1 1/2"	-	0-10	14,0	-10...80	-10...80	150/250	70	2,0	0,27
RSV 50	50	G 2"	-	0-10	19,0	-10...80	-10...80	150/250	70	2,0	0,27

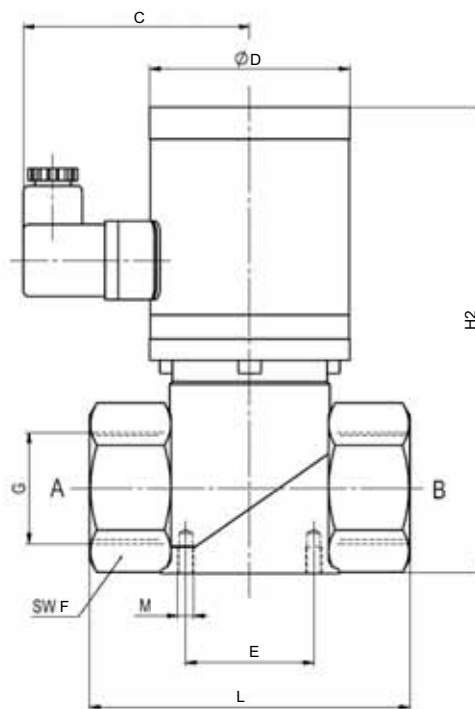


## ГАБАРИТНЫЕ РАЗМЕРЫ

Нормально закрытые



Нормально открытые



ГАБАРИТНЫЕ РАЗМЕРЫ, (мм)									МАССА, (кг)
тип	C	D	E	F	H1	H2	L	M	
RSV 12	68	45	30	32	133	133	80	M6	1,3
RSV 20	85	75	48	41	160	167	97	M6	4,0
RSV 25	85	75	48	55	168	175	120	M6	4,2
RSV 32	84	75	48	55	168	175	120	M6	4,5
RSV 40	97	90	60	70	249	262	160	M8	8,4
RSV 50	97	90	60	70	249	262	160	M8	8,4

