

Серии
PP1020.01...05/
PP1021.01...05

Клапаны с пневмоприводом

2/2 ходовые, резьбовое присоединение G 1/2", G 3/4", G 1", G 1 1/4", G 1 1/2", G 2"

Нормально закрытые

Нормально открытые

Особенности

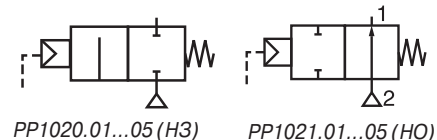
- Предназначены для управления нейтральными и агрессивными жидкостями и газами: вода, воздух, пар, природный газ, химические и органические вещества, продукты переработки нефти, фармацевтические и пищевые среды в широком диапазоне применений.
- Температура рабочей среды: -10...+180 °С.
- Высокая пропускная способность благодаря угловой форме протока.
- Надежность, компактность, высокое качество исполнения, продолжительный срок службы, коррозионная стойкость.
- Широкий диапазон рабочих давлений, пропускных способностей и проходных сечений.
- Подходит для вакуумных применений.
- Подходит для тяжелых условий эксплуатации.
- Применения: обработка водой, стерилизация, покраска, очистные сооружения и т. д.
- Клапаны имеют всю необходимую разрешительную документацию.
- Стандарт трубного присоединения G (BSP) (ISO 228-1), другие трубные присоединения — по запросу (NPT (ANSI 1.20.3)).

Конструкция

Корпус	Нерж. сталь AISI 316
Привод	Нерж. сталь AISI 316
Внутренние детали	Нерж. сталь
Уплотнение	PTFE
Седло	Нерж. сталь
Корпус — никелированная латунь — по запросу	

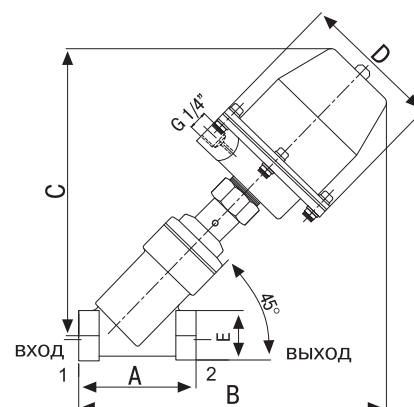
Технические характеристики

Макс. допустимое давление: 16 бар.
Давление управляющей среды: 4–6 бар.
Присоединение распределительного клапана: G 1/4".



Габаритные размеры, (мм)

DN	G	A	B	C	D	E
15	1/2	72	187	178	96	30
20	3/4	81	191	185	96	36
25	1	97	195	185	96	42
32	1 1/4	112	244	234	112	51
40	1 1/2	127	254	240	112	61
50	2	142	270	248	112	71



Полезная информация

1 бар: 14,5 PSI; 10 м H₂O: 10 Н/см²; 1 кг/см²: 10⁵ Па; 1 PSI: 69 мбар;
1 м³/ч: 4,405 галлон/мин; 16,7 л/мин.; 1 галлон/мин.: 0,227 м³/ч; Cv: 1,16 Kv; 0 °С: 89,6 F.

Уплотнения: PTFE — политетрафторэтилен, FPM (VITON) — фторэластомер, EPDM — этилен-пропиленовый эластомер.

присоед. размер	проход. сечение	номер по каталогу	пропускная способность Kv	перепад давления, (бар)		температура рабочей среды, (°С)		Ø привода	материал корпуса и привода	уплотнение	масса
				л/мин	мин.	макс.	мин.				
1/2	15	PP102000150T	98	0	16	-10	+180	63	нерж. сталь	PTFE	2,15
3/4	20	PP102001200T	170	0	12	-10	+180	63	нерж. сталь	PTFE	2,30
1	25	PP102002250T	305	0	8	-10	+180	63	нерж. сталь	PTFE	2,60
1 1/4	32	PP102003320T	460	0	12	-10	+180	80	нерж. сталь	PTFE	4,60
1 1/2	40	PP102004400T	750	0	8	-10	+180	80	нерж. сталь	PTFE	5,35
2	50	PP102005500T	1050	0	6	-10	+180	80	нерж. сталь	PTFE	5,20
1/2	15	PP102100150T	98	2	8	-10	+180	63	нерж. сталь	PTFE	2,15
3/4	20	PP102101200T	170	2	8	-10	+180	63	нерж. сталь	PTFE	2,30
1	25	PP102102250T	305	2	8	-10	+180	63	нерж. сталь	PTFE	2,60
1 1/4	32	PP102103320T	460	2	8	-10	+180	80	нерж. сталь	PTFE	4,60
1 1/2	40	PP102104400T	750	2	8	-10	+180	80	нерж. сталь	PTFE	5,35
2	50	PP102105500T	1050	2	8	-10	+180	80	нерж. сталь	PTFE	5,20



avroara-arm.ru
+7 (495) 956-62-18