

**Клапаны с пневмоприводом**

2/2 ходовые, фланцевое присоединение DN 15, 20, 25, 32, 40, 50

Серии  
PP1060.00...05/  
PP1061.00...05

**Особенности**

- Предназначены для управления нейтральными и агрессивными жидкостями и газами: вода, воздух, пар, природный газ, химические и органические вещества, продукты переработки нефти, фармацевтические и пищевые среды в широком диапазоне применений.
- Температура рабочей среды: -10...+180 °С.
- Высокая пропускная способность благодаря угловой форме протока.
- Надежность, компактность, высокое качество исполнения, продолжительный срок службы, коррозионная стойкость.
- Широкий диапазон рабочих давлений, пропускных способностей и проходных сечений.
- Подходит для вакуумных применений.
- Подходит для тяжелых условий эксплуатации.
- Применения: обработка водой, стерилизация, покраска, очистные сооружения и т. д.
- Клапаны имеют всю необходимую разрешительную документацию.
- Стандарт трубного присоединения G (BSP) (ISO 228-1), другие трубные присоединения — по запросу (NPT (ANSI 1.20.3)).

**Конструкция**

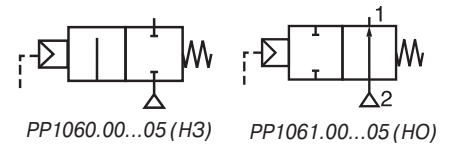
Корпус	Нерж. сталь AISI 316
Привод	Нерж. сталь AISI 316
Внутренние детали	Нерж. сталь
Уплотнение	PTFE
Седло	Нерж. сталь
Корпус — никелированная латунь — по запросу	

**Технические характеристики**

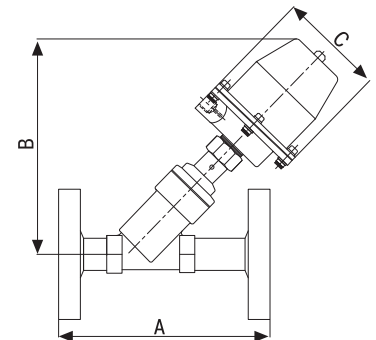
Макс. допустимое давление: 16 бар.  
Давление управляющей среды: 4–6 бар.  
Присоединение распределительного клапана:  
G 1/4".

Нормально закрытые

Нормально открытые

**Габаритные размеры, (мм)**

DN	A	B	C
15	150	178	96
20	150	185	96
25	160	185	96
32	180	234	112
40	200	240	112
50	230	248	112

**Полезная информация**

1 бар: 14,5 PSI; 10 м H<sub>2</sub>O: 10 Н/см<sup>2</sup>; 1 кг/см<sup>2</sup>: 10<sup>5</sup> Па; 1 PSI: 69 мбар;  
1 м<sup>3</sup>/ч: 4,405 галлон/мин.; 16,7 л/мин.; 1 галлон/мин.: 0,227 м<sup>3</sup>/ч; C<sub>v</sub>: 1,16 Kv; 0 °С: 89,6 F.

Уплотнения: PTFE — политетрафторэтилен, FPM (VITON) — фторэластомер, EPDM — этилен-пропиленовый эластомер.

присоед. размер	проход. сечение	номер по каталогу	пропускная способность Kv		перепад давления, (бар)		температура рабочей среды, (°С)		Ø привода	материал корпуса и привода	уплотнение	масса кг
			л/мин	мин.	макс.	мин.	макс.					
15	15	PP106000150T	98	0	16	-10	+180	63	нерж. сталь	PTFE	3,45	
20	20	PP106001200T	170	0	12	-10	+180	63	нерж. сталь	PTFE	3,69	
25	25	PP106002250T	305	0	8	-10	+180	63	нерж. сталь	PTFE	4,17	
32	32	PP106003320T	460	0	12	-10	+180	80	нерж. сталь	PTFE	7,70	
40	40	PP106004400T	750	0	8	-10	+180	80	нерж. сталь	PTFE	8,80	
50	50	PP106005500T	1050	0	6	-10	+180	80	нерж. сталь	PTFE	9,10	
15	15	PP106100150T	98	2	8	-10	+180	63	нерж. сталь	PTFE	3,45	
20	20	PP106101200T	170	2	8	-10	+180	63	нерж. сталь	PTFE	3,69	
25	25	PP106102250T	305	2	8	-10	+180	63	нерж. сталь	PTFE	4,17	
32	32	PP106103320T	460	2	8	-10	+180	80	нерж. сталь	PTFE	7,70	
40	40	PP106104400T	750	2	8	-10	+180	80	нерж. сталь	PTFE	8,80	
50	50	PP106105500T	1050	2	8	-10	+180	80	нерж. сталь	PTFE	9,10	



avrora-arm.ru  
+7 (495) 956-62-18