

## Клапаны с пластиковым пневмоприводом

2/2 ходовые, резьбовое присоединение G 1/2", G 3/4", G 1", G 1 1/4", G 1 1/2", G 2"

Серии  
PP1090.03...08/  
PP1091.03...08

### Особенности

- Предназначены для управления нейтральными и агрессивными жидкостями и газами: вода, воздух, пар, природный газ, химические и органические вещества, продукты переработки нефти, фармацевтические и пищевые среды в широком диапазоне применений.
- Вход над диском для пара и газообразных сред, не рекомендуется для жидкостей из-за гидравлического удара
- Вход под диском для газообразных и жидких сред
- Температура рабочей среды: -10...+180 °С.
- Высокая пропускная способность благодаря угловой форме протока.
- Надежность, компактность, высокое качество исполнения, продолжительный срок службы, коррозионная стойкость.
- Широкий диапазон рабочих давлений, пропускных способностей и проходных сечений.
- Подходит для вакуумных применений.
- Подходит для тяжелых условий эксплуатации.
- Применения: обработка водой, стерилизация, покраска, очистные сооружения и т. д.
- Клапаны имеют всю необходимую разрешительную документацию.
- Стандарт трубного присоединения G (BSP) (ISO 228-1), другие трубные присоединения — по запросу (NPT (ANSI 1.20.3)).

### Конструкция

Корпус	Нерж. сталь AISI 316
Привод	Пластик
Внутренние детали	Нерж. сталь
Уплотнение	PTFE
Седло	Нерж. сталь
Корпус — никелированная латунь — по запросу	

### Технические характеристики

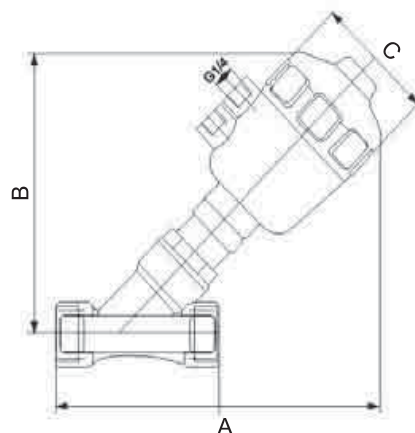
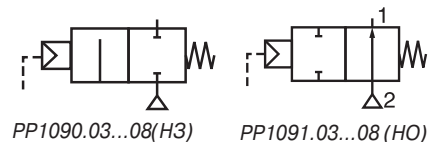
Макс. допустимое давление: 16 бар.  
Давление управляющей среды: 4–6 бар.  
Присоединение распределительного клапана: G 1/4".

### Габаритные размеры, (мм)

DN	G	A	B	C
15	1/2	163	136	64
20	3/4	167	144	64
25	1	175	145	64
32	1 1/4	226	186	80
40	1 1/2	229	189	80
50	2	270	225	101

Нормально закрытые

Нормально открытые



### Полезная информация

1 бар: 14,5 PSI; 10 м Н<sub>2</sub>O: 10 Н/см<sup>2</sup>: 1 кг/см<sup>2</sup>: 105 Па; 1 PSI: 69 мбар;  
1 м<sup>3</sup>/ч: 4,405 галлон/мин: 16,7 л/мин.; 1 галлон/мин.: 0,227 м<sup>3</sup>/ч; C<sub>v</sub>: 1,16 Kv; 0 °C: 89,6 F.

Уплотнения: PTFE — политетрафторэтилен, FPM (VITON) — фторэластомер, EPDM — этилен-пропиленовый эластомер.

присоед. размер	проход. сечение	номер по каталогу	пропускная способность, Kv	перепад давления, (бар)		t°раб.ср. (°C)		Ø привода	материал корпуса	уплотнение	масса
				л/мин	мин.	макс.	мин.				
G 1/2	13	PP109003130T	70	0	16	13	-10 +180	50	нерж. сталь	PTFE	3,45
G 3/4	20	PP109004200T	141	0	16	3	-10 +180	50	нерж. сталь	PTFE	3,69
G 1	25	PP109005250T	166	0	16	3	-10 +180	50	нерж. сталь	PTFE	4,17
G 1 1/4	32	PP109006320T	416	0	16	5	-10 +180	63	нерж. сталь	PTFE	7,70
G 1 1/2	40	PP109007400T	583	0	16	3	-10 +180	63	нерж. сталь	PTFE	8,80
G 2	50	PP109008500T	866	0	16	4,5	-10 +180	80	нерж. сталь	PTFE	9,10
G 1/2	13	PP109103130T	70	0	16	13	-10 +180	50	нерж. сталь	PTFE	3,45
G 3/4	20	PP109104200T	141	0	16	3	-10 +180	50	нерж. сталь	PTFE	3,69
G 1	25	PP109105250T	166	0	16	3	-10 +180	50	нерж. сталь	PTFE	4,17
G 1 1/4	32	PP109106320T	416	0	16	5	-10 +180	63	нерж. сталь	PTFE	7,70
G 1 1/2	40	PP109107400T	583	0	16	3	-10 +180	63	нерж. сталь	PTFE	8,80
G 2	50	PP109108500T	866	0	16	4,5	-10 +180	80	нерж. сталь	PTFE	9,10



avrora-arm.ru  
+7 (495) 956-62-18