

Соленоидные клапаны для общепромышленных применений

2/2 ходовые, непрямого действия G 2 1/2", G 3"

Серии
S1030.09...10
S1033.09...10

Особенности

- Полнопроходная конструкция.
- S1030 и S1033 — 2/2 ходовые норм. закрытые мембранные соленоидные клапаны непрямого действия.
- Предназначены для управления нейтральными жидкостями (вода, светлые нефтепродукты и др.) и газами (воздух, нейтральный газ и др.) в широком диапазоне применений.
- Температура рабочей среды: -10...+80 °С.
- Не предназначены для управления агрессивными жидкостями и газами.
- Минимальный рабочий перепад давления 1 бар и 1,5 бар.
- Надежность, высокое качество исполнения, продолжительный срок службы, коррозионная стойкость.
- Широкий диапазон рабочих давлений, пропускных способностей и проходных сечений.
- Клапаны имеют всю необходимую разрешительную документацию.
- Взаимозаменяемость катушек переменного и постоянного тока.
- Соленоидные клапаны должны использоваться на фильтрованных средах.
- Соленоидные клапаны могут быть установлены в любом положении, но для оптимальной работы следует устанавливать клапан вертикально, соленоид вверх.
- Стандарт трубного присоединения G (BSP) (ISO 228-1), другие трубные присоединения — по запросу (NPT (ANSI 1.20.3)).

Электрические характеристики

Продолжительность работы	ED 100 %
Класс изоляции катушки	H (180 °С)
Пропитка катушки	Стекловолокно полиэстера
Изоляция катушки	Усиленное стекловолокно
Температура окружающей среды	-10...+60 °С
Степень защиты	IP65 (EN 60529) при правильном присоединении
Электрический разъем	Разъем согласно DIN 46340 с тремя плоскими клеммами (DIN 43650)
Спецификация разъема	ISO 4400 / EN 175301-803, форма А, кабельный ввод для кабелей с внешним диаметром 6–8 мм
Электрическая безопасность	IEC 335
Стандартные напряжения	DC (=): 12 В, 24 В, 48 В, 110 В
(др. напряжения и 60 Гц — по запросу)	AC (~): 12 В, 24 В, 48 В, 110 В, 230 В/ 50 Гц
Допуски напряжения	DC (=): +10/-5%, AC (~): +10/-15%
Электрический разъем со светодиодным индикатором	— по запросу.

Конструкция

Корпус	Чугун
Внутренние детали	Нерж. сталь и латунь
Уплотнение	NBR
Экранирующая катушка	Медь
Седла	Латунь
Трубка сердечника	Нерж. сталь
Пружины	Нерж. сталь

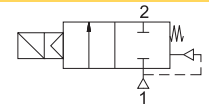
Технические характеристики

Макс. вязкость	5 °E (~37 сСт или мм ² /с)
Время срабатывания	открытие: 400–1600 мс закрытие: 1000–2000 мс
Макс. доп. давление	T-GLH: 25 бар
	T-GL: 10 бар

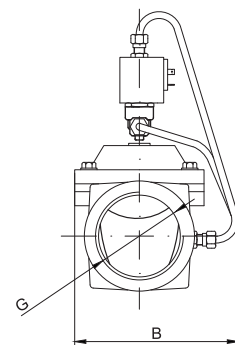
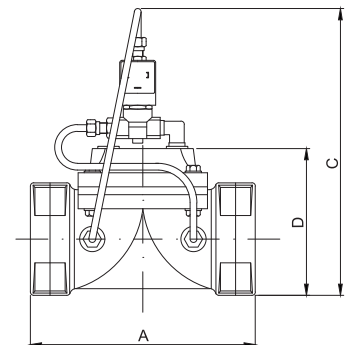
Габаритные размеры, (мм)

G	A	B	C	D
2 1/2	200	155	260	125
3	210	155	285	150

Нормально закрытые



S1030.09...10 (H3)
S1033.09...10 (H3)



Полезная информация

1 бар: 14,5 PSI; 10 м H₂O; 10 Н/см²: 1 кг/см²: 10⁵ Па; 1 PSI: 69 мбар;
1 м³/ч: 4,405 галлон/мин: 16,7 л/мин.; 1 галлон/мин.: 0,227 м³/ч; C_v: 1,16 Кв; 0 °С: 89,6 F.

Уплотнения: NBR — нитрил-бутадиеновая резина

присоед. размер	проход. сечение	номер по каталогу	пропускная способность K _v	перепад давления, (бар)		температура рабочей среды, (°С)		материал корпуса	уплотнение	масса
				л/мин	мин.	макс.	мин.			
2 1/2	72,8	S103009728N	1266	1	6	-10	+80	чугун	NBR	6
3	85,4	S103010854N	2333	1	6	-10	+80	чугун	NBR	10,3
2 1/2	72,8	S103309728N	1266	1,5	16	-10	+80	чугун	NBR	6
3	85,4	S103310854N	2333	1,5	16	-10	+80	чугун	NBR	10,3



avrora-arm.ru
+7 (495) 956-62-18