

Импульсные клапаны

с электромагнитным приводом
резьбовое или быстросъемное соединение
от $\frac{3}{4}$ " до $1\frac{1}{2}$ "

ОСОБЕННОСТИ

- Импульсные поршневые клапаны для систем очистки воздуха обладают большой пропускной способностью, длительным сроком службы и малым временем открытия/закрытия, что обеспечивает надежную и экономичную работу.
- Угловая форма корпуса и уникальная конструкция поршня делают клапан идеальным для применения в системах очистки воздуха.
- Высококачественный POM поршень обеспечивает длительную работу в широком диапазоне температур.
- Конструкция с быстросъемным соединением исключает необходимость нарезки резьбы, что приводит к сокращению времени на установку и обеспечивает большую гибкость присоединения.
- Встроенные глушители снижают уровень шума и препятствуют попаданию посторонних частиц в клапан.
- Приводы снабжены катушкой класса F. В качестве опции на клапан могут быть установлены взрывозащищенные и водонепроницаемые соленоиды, согласно требованиям международных стандартов.

ОБЩИЕ ХАРАКТЕРИСТИКИ

перепад давления 0,3-8,5 бар (1 бар = 100 кПа)
температура окружающей среды от -20 °C до +85 °C

рабочая среда	диапазон температур	мембрана
воздух	от -20 °C до +85 °C	POM (полиацеталь)

КОНСТРУКЦИЯ

Корпус	Алюминий
Крышка	Алюминий
Крепления, болты	Сталь
Сердечник, пружина	Нержавеющая сталь
Неподвижный сердечник	Нержавеющая сталь
Уплотнения и диск	NBR (нитрил/буна-н)
Плунжер/мембрана	POM
Экранирующая катушка	Медь
Класс изоляции катушки	F
Разъем катушки	Плоские клеммы (кабель 6-8 мм)
СПЕЦИФИКАЦИИ разъема	3 x DIN 46244
Электрозащита	IEC 335

ЭЛЕКТРИЧЕСКИЕ ХАРАКТЕРИСТИКИ

Стандартные напряжения DC (=): 24 В
(Другое напряжение и частота 60 Гц по заказу) AC (~): 24 В-115 В-230 В/50 Гц

тип катушки	номинальная мощность				температура окружающей среды, (°C)	защита
	пуск, (~)	режим удержания, (~)	гор./хол. (=)	гор./хол. (=)		
	(ВА)	(ВА)	(В)	(В)		
CM22-FB	14,5	11	6,3	-	от -20 до +85	исполнение IP65
CM22-FI (1)	-	-	-	15/22		

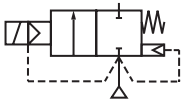
СПЕЦИФИКАЦИИ

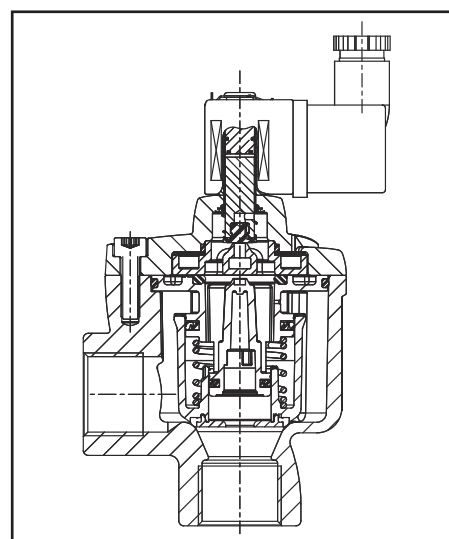
присоединительный размер	проходное сечение (мм)	пропускная способность, Kv		перепад давления, (бар)		тип катушки		номер по каталогу	зажим для выходного соединения	
				мин.	максимум					
						(M ³ /ч)	(л/мин)			~
(G*) - Резьбовое соединение										
$\frac{3}{4}$ "	28	14	233	0,30	8,5	8,5	CM22-FB	CM22-FI	SC E353A811	-
1"	28	23	383	0,30	8,5	8,5	CM22-FB	CM22-FI	SC E353A821	-
$1\frac{1}{2}$ "	43	46	768	0,30	8,5	8,5	CM22-FB	CM22-FI	SC E353A831	-
(Ø) - Быстросъемное соединение										
$\frac{3}{4}$ "	28	14	233	0,30	8,5	8,5	CM22-FB	CM22-FI	SC S353A811*	C117-281
1"	28	23	383	0,30	8,5	8,5	CM22-FB	CM22-FI	SC S353A821*	C117-282
$1\frac{1}{2}$ "	43	46	768	0,30	8,5	8,5	CM22-FB	CM22-FI	SC S353A831*	C117290

* – Клапан поставляется с быстросъемным соединением только на входе.

(1) – Периодичный режим работы, продолжительность включения 10 %, максимальное время работы 1 мин.

Затемненные номера по каталогу соответствуют изделиям с небольшим сроком поставки.

H3  **2/2**
серия
353



avroara-arm.ru
+7 (495) 956-62-18

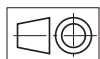
ВАРИАНТЫ КОМПЛЕКТАЦИИ

- Водонепроницаемая оболочка с катушкой с винтовым присоединением, класс защиты IP67 в соответствии с СЕЕ 10.
- Взрывозащищенные оболочки для взрывоопасных зон в соответствии с «АТЕХ» и национальными стандартами.
- Взрывозащищенные и водонепроницаемые оболочки в соответствии со стандартами «NEMA».
- Разъем с визуальным индикатором и/или ограничителем пикового напряжения.
- Электронный таймер (см. стр. 30).
- Дополнительное быстросъемное соединение, см. СПЕЦИФИКАЦИЮ.
- Высокотемпературная версия (+150 °С) – по заказу.
- Конструкция с внутренним выхлопом, исключающая попадания рабочей среды в атмосферу, – по заказу.

УСТАНОВКА

- Клапаны могут устанавливаться в любом положении, что не влияет на их работу.
- Идентификация трубного присоединения: G = комбинированная резьба в соответствии с ISO 228/1 и ISO 7/1 или Ø для быстросъемного соединения.
- Для быстросъемного соединения герметичность соединения достигается O-образным уплотнителем на трубах ($3/4'' = \text{Ø } 26,4$ до $27,4$ и $1'' = \text{Ø } 33,2$ до $34,2$) в соответствии с ISO 4200.
- Резьбовое соединение на выходе клапана удобно для присоединения гибкого шланга.
- Другие трубные резьбы возможны под заказ.
- Инструкция по установке/монтажу прилагается к каждому клапану.
- Возможна поставка комплекта запасных частей и запасных катушек.

РАЗМЕРЫ (мм), МАССА (кг)



Быстросъемное соединение

Резьбовые соединения

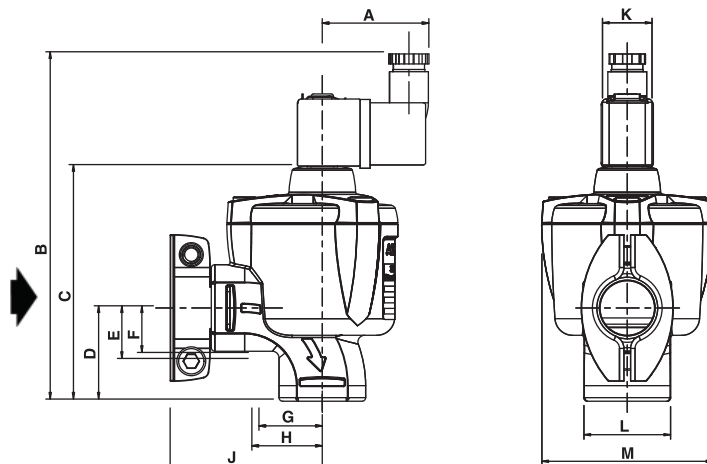
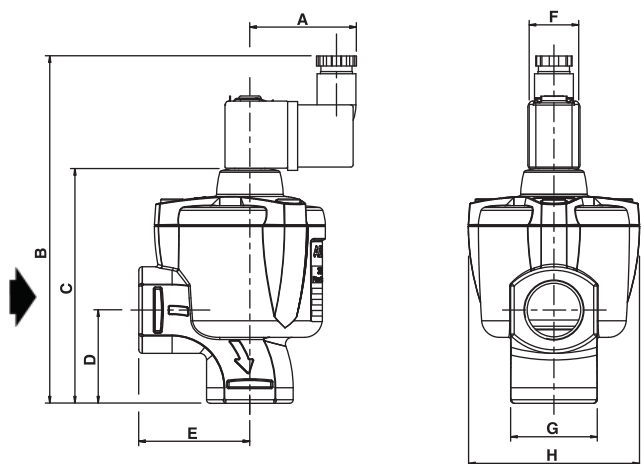


Рис. 1

Рис. 2

номер по каталогу	A	B	C	D	E	F	G	H	J	K	L	M	(C)
SC E353A811	48	156	106	42	50	22	39	77	-	-	-	-	Рис. 1
SC E353A821	48	162	112	51	62	22	46	77	-	-	-	-	Рис. 1
SC E353A831	48	191	141	60	71	22	62	112	-	-	-	-	Рис. 1
SC S353A811	48	156	106	42	24	21	29	32	69	22	39	77	Рис. 2
SC S353A821	48	162	112	51	32	26	37	43	81	22	46	77	Рис. 2
SC S353A831	48	191	141	60	39	33	44	50	97	22	62	112	Рис. 2

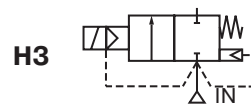
(1) - Включая катушку и разъем

(C) Тип конструкции



Импульсные клапаны

одноступенчатые, прямого действия
с резьбовым корпусом или с обжимным
уплотнением от $\frac{3}{4}$ " до 1"



2/2
серия
353

ОСОБЕННОСТИ

- Импульсные мембранные клапаны для систем очистки воздуха обладают большой пропускной способностью, длительным сроком службы и малым временем открытия/закрытия, что обеспечивает надежную и экономичную работу.
- Новое конструктивное решение корпуса угловой формы и мембраны делает клапан идеальным для применения в системах очистки воздуха.
- Конструкция с обжимным уплотнением облегчает монтаж, так как не требуется резьбовое соединение.
- Высококачественная мембрана с повышенным сопротивлением к износу и длительным сроком службы, удовлетворяющая жестким условиям.
- Встроенные глушители снижают уровень шума и препятствуют попаданию посторонних частиц в клапан.
- Соленоидные клапаны соответствуют международным стандартам.



ОБЩИЕ ХАРАКТЕРИСТИКИ

перепад давления 0,35-8,5 бар (1 бар = 100 кПа)
температура окружающей среды от -20 °C до +85 °C

рабочая среда	диапазон температур	мембрана
воздух	от -20 °C до +85 °C	TPE (термопластический эластомер-hytrell)

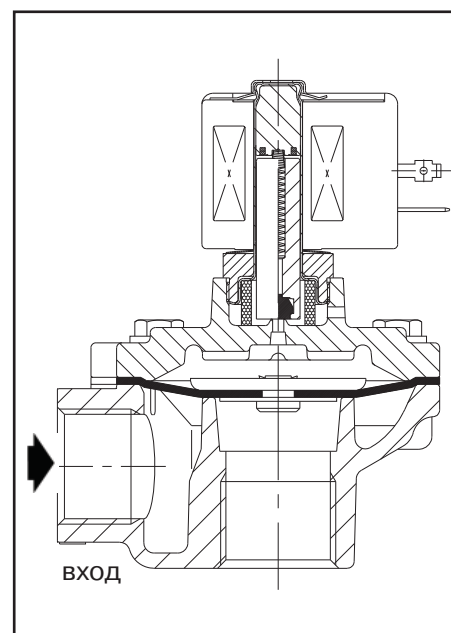
КОНСТРУКЦИЯ

Корпус	Алюминий
Сердечник	Нержавеющая сталь
Неподвижный сердечник	Нержавеющая сталь
Пружина катушки	Нержавеющая сталь
Уплотнение и диск	NBR
Мембрана	TPE
Экранирующая катушка	Медь
Класс изоляции катушки	F
Разъем катушки	Плоские клеммы (Pg 11P)
СПЕЦИФИКАЦИИ разъема	ISO 4400
Электробезопасность	IEC 335

ЭЛЕКТРИЧЕСКИЕ ХАРАКТЕРИСТИКИ

Стандартные напряжения DC (=): 24 В
(Другое напряжение и частота 60 Гц по заказу) AC (~): 24 В-115 В-230 В/50 Гц

тип катушки	номинальная мощность				температура окружающей среды, (°C)	защита
	пуск, (~) (ВА)	режим удержания, (~) (ВА)	гор./хол. (=) (Вт)	гор./хол. (=) (Вт)		
CM6-FT	34	15,6	6	-	от -20 до +85	исполнение IP65
CM6-FI (1)	-	-	-	14/20,8		



СПЕЦИФИКАЦИИ

присоединительный размер	проходное сечение (мм)	пропускная способность, Kv (м³/ч) (л/мин)		перепад давления, (бар)			тип катушки		номер по каталогу	опции FPM
				мин.	максимум					
					воздух	~	=	~		
(G*) – Резьбовое соединение										
$\frac{3}{4}$ "	20	14	233	0,35	8,5	8,5	CM6-FT	CM6-FI	SC G353A043	v
1"	25	17	283	0,35	8,5	8,5	CM6-FT	CM6-FI	SC G353A044	v
(Ø) – Обжимное уплотнение										
$\frac{3}{4}$ "	20	14	233	0,35	8,5	8,5	CM22-FT	CM22-FI	SC G353.052	v
1"	25	23	383	0,35	8,5	8,5	CM22-FT	CM22-FI	SC G353.053	v

(1) – Периодичный режим работы, продолжительность включения 10 %, максимальное время работы 1 мин.

Затемненные номера по каталогу соответствуют изделиям с небольшим сроком поставки.



avroora-arm.ru
+7 (495) 956-62-18

ВАРИАНТЫ КОМПЛЕКТАЦИИ

- Водонепроницаемая оболочка с катушкой с винтовым присоединением и каб. вводом Pg 13,5 в соответствии с CEE 10 (IP67).
- Взрывозащищенные оболочки для взрывоопасных зон в соответствии с «**CENELEC**» и национальными стандартами.
- В соответствии со стандартами «**UL**».
- Взрывозащищенные и водонепроницаемые оболочки в соответствии со стандартами «**NEMA**».
- Разъем с визуальным индикатором и/или ограничителем пикового напряжения.
- Электронный таймер (см. стр. 30).
- Клапаны могут поставляться с FPM (фторэластомер/витон) мембраной и уплотнителями. Используйте соответствующую маркировку для идентификации.

УСТАНОВКА

- Клапаны могут устанавливаться в любом положении, что не влияет на их работу.
- Трубные присоединения идентифицируются следующим образом: G = G (ISO 228/1) или обжимное уплотнение.
- Герметичность обжимного уплотнения достигается путем обжима уплотнения на присоединяемой трубе.
- Использование резиновых уплотнителей позволяет исправить небольшую нелинейность присоединений при использовании обжимного уплотнения.
- Другие трубные резьбы возможны под заказ.
- Инструкция по установке/монтажу прилагается к каждому клапану.
- Возможна поставка комплекта запасных частей и запасных катушек.

РАЗМЕРЫ (мм), МАССА (кг)



Резьбовой тип

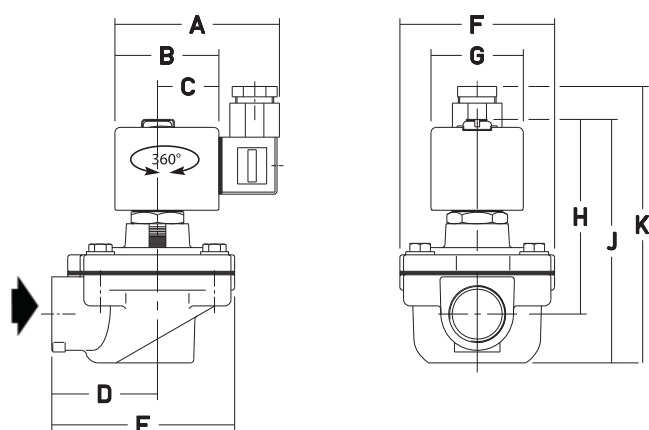


Рис. 1

Обжимное уплотнение

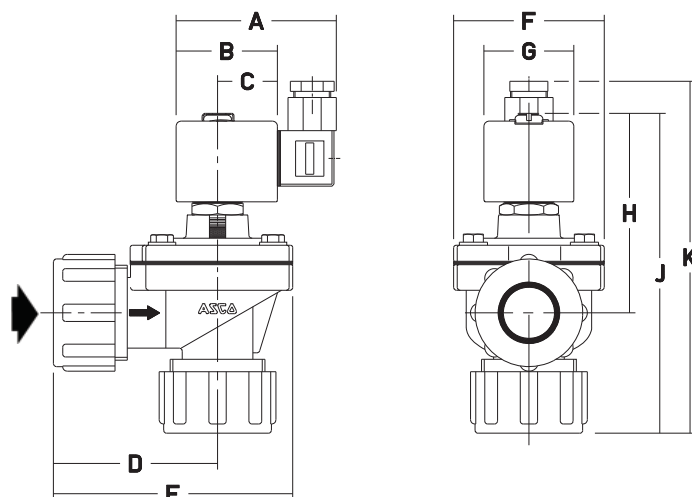


Рис. 2

номер по каталогу	A	B	C	D	E	F	G	H	J	K	масса (1)	(C)
SC E353A043	75	45	27	51	89	75	39	92	113	130	0,70	Рис. 1
SC E353A044	75	45	27	51	89	75	39	92	113	130	0,65	Рис. 1
SC E353.052	75	45	27	88	125	75	39	92	175	195	0,85	Рис. 2
SC E353.053	75	45	27	88	125	75	39	92	175	195	0,90	Рис. 2

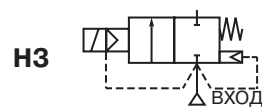
(1) - Включая катушку и разъем

(C) Тип конструкции



Импульсные клапаны

двуступенчатые, непрямого действия с резьбовым корпусом от 1 1/2" до 3" или с обжимным уплотнением Ø 1 1/2"



2/2
серия
353

ОСОБЕННОСТИ

- Импульсные мембранные клапаны для систем очистки воздуха обладают большой пропускной способностью, длительным сроком службы и малым временем открытия/закрытия, что обеспечивает надежную и экономичную работу.
- Новое конструктивное решение корпуса угловой формы и мембраны делают клапан идеальным для применения в системах очистки воздуха.
- Конструкция с обжимным уплотнением облегчает монтаж, так как не требуется резьбовое соединение.
- Высококачественная мембрана с повышенным сопротивлением к износу и длительным сроком службы, удовлетворяющая жестким условиям.
- Встроенные глушители снижают уровень шума и препятствуют попаданию посторонних частиц в клапан.
- Соленоидные клапаны соответствуют международным стандартам.



ОБЩИЕ ХАРАКТЕРИСТИКИ

перепад давления 0,35-8,5 бар (1 бар = 100 кПа)
температура окружающей среды от -20 °C до +85 °C

рабочая среда	диапазон температур	мембрана
воздух	от -20 °C до +85 °C	CR (хлоропрен/неопрен)

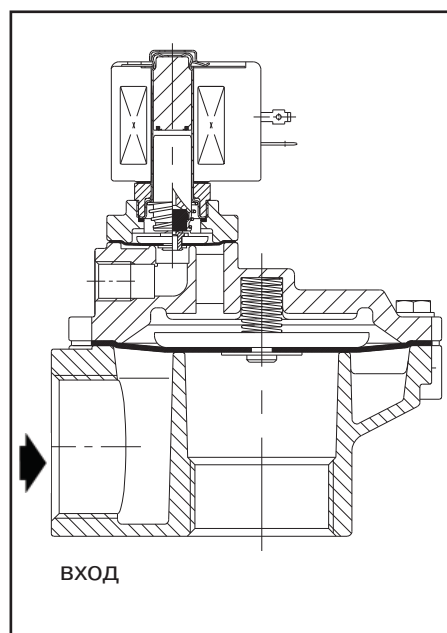
КОНСТРУКЦИЯ

Корпус	Алюминий
Сердечник	Нержавеющая сталь
Неподвижный сердечник	Нержавеющая сталь
Пружина катушки	Нержавеющая сталь
Уплотнение и диск	NBR
Мембрана	CR
Экранирующая катушка	Медь
Класс изоляции катушки	F
Разъем катушки	Плоские клеммы (Pg 11P)
СПЕЦИФИКАЦИИ разъема	ISO 4400
Электробезопасность	IEC 335

ЭЛЕКТРИЧЕСКИЕ ХАРАКТЕРИСТИКИ

Стандартные напряжения DC (=): 24 В
(Другое напряжение и частота 60 Гц по заказу) AC (~): 24 В-115В-230В/50 Гц

тип катушки	номинальная мощность				температура окружающей среды, (°C)	защита
	пуск (~) (ВА)	режим удержания (~) (ВА)	гор./хол. (=) (Вт)	гор./хол. (=) (Вт)		
CMXX-FT	55	23	10,5	9/11,2	от -20 до +85	исполнение IP65
CMXX-FF	-	-	-	14/19,7		



СПЕЦИФИКАЦИИ

присоединительный размер	проходное сечение (мм)	пропускная способность, Kv (м³/ч) (л/мин)		перепад давления, (бар)			тип катушки ~ =		номер по каталогу	опции FPM
				мин.	максимум					
					воздух	~				
(G*) – Резьбовое соединение										
1 1/2"	52	46	768	0,35	8,5	8,5	CMXX-FT	CMXX-FF	SC G353A047	V
2	66	77	1290	0,35	8,5	8,5	CMXX-FT	CMXX-FF	SC G353.050	V
2 1/2	66	92	1540	0,35	8,5	8,5	CMXX-FT	CMXX-FF	SC G353.051	V
3	75	170	2833	1,0	6	6	CMXX-FT	CMXX-FF	SC G353.060	V
(Ø) – Обжимное уплотнение										
1 1/2"	52	43	717	0,35	8,5	8,5	CMXX-FT	CMXX-FF	SC G353A065	V

Затемненные номера по каталогу соответствуют изделиям с небольшим сроком поставки.



avrora-arm.ru
+7 (495) 956-62-18

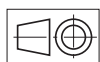
ВАРИАНТЫ КОМПЛЕКТАЦИИ

- Водонепроницаемая оболочка с катушкой с винтовым присоединением и каб. вводом Pg 13,5 в соответствии с CEE 10 (IP67).
- Взрывозащищенные оболочки для взрывоопасных зон в соответствии с «CENELEC» и национальными стандартами.
- Взрывозащищенные и водонепроницаемые оболочки в соответствии со стандартами «NEMA».
- Возможно штуцерное соединение (только 3").
- В соответствии со стандартами «UL».
- Разъем с визуальным индикатором и/или ограничителем пикового напряжения.
- Электронный таймер (см. стр. 30).
- Клапаны могут так же поставляться с FPM (фотореластомер/витон) мембраной и уплотнителями. Используйте соответствующую маркировку для идентификации.

УСТАНОВКА

- Клапаны могут устанавливаться в любом положении, что не влияет на их работу.
- Трубные присоединения идентифицируются следующим образом: G = G (ISO 228/1) или обжимное уплотнение.
- Герметичность обжимного уплотнения достигается путем обжима уплотнения на присоединяемой трубе.
- Использование резиновых уплотнителей позволяет исправить небольшую нелинейность присоединений при использовании обжимного уплотнения.
- Другие трубные резьбы возможны под заказ.
- Инструкция по установке/монтажу прилагается к каждому клапану.
- Возможна поставка комплекта запасных частей и запасных катушек.

РАЗМЕРЫ (мм), МАССА (кг)



Резьбовой тип

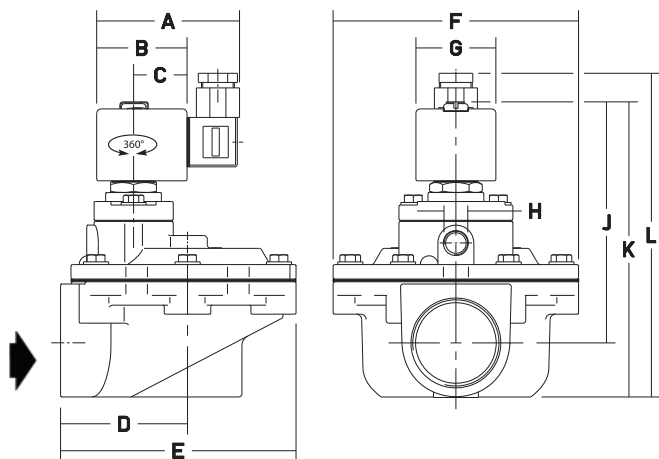


Рис. 1

Обжимное уплотнение

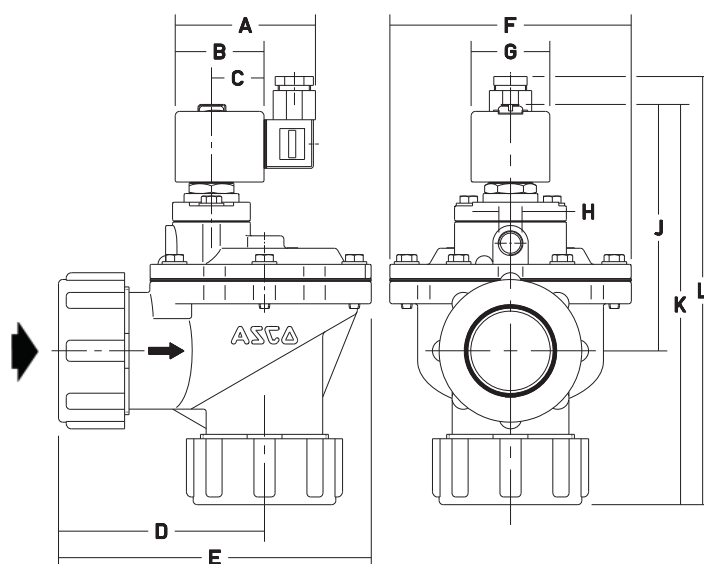


Рис. 2

Внешняя резьба

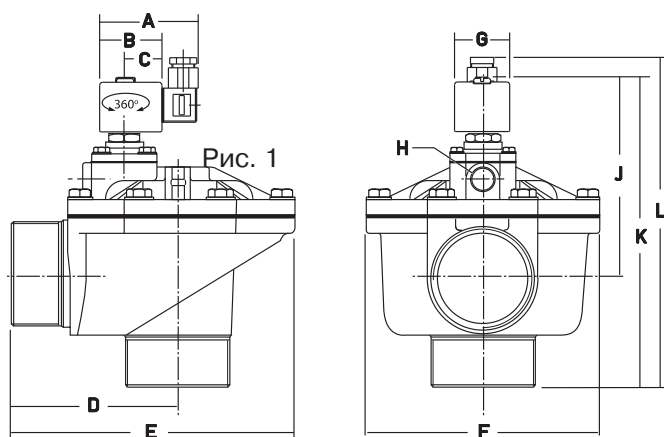


Рис. 3

номер по каталогу	A	B	C	D	E	F	G	H	J	K	L	масса (1)	(C)
SC E353A047	80	50	30	71	130	136	45	G ^{3/8} "	131	161	178	1,40	Рис. 1
SC E353.050	80	50	30	95	168	165	45	G ^{3/4} "	165	210	227	2,90	Рис. 1
SC E353.051	80	50	30	95	168	165	45	G ^{3/4} "	165	210	227	2,60	Рис. 1
SC E353.060	80	50	30	143	240	192	45	G ^{1/2} "	165	158	275	4,10	Рис. 3
SC E353.065	80	50	30	117	117	136	45	G ^{3/8} "	131	225	242	1,75	Рис. 2

(1) - Включая катушку и разъем

(C) Тип конструкции

