

Конденсатоотводчики с опрокинутым поплавком серии 2000

Применение

Конденсатоотводчик из нержавеющей стали серии 2000, устойчив к замерзанию, не имеет прокладок. Применяется на паровых спутниках, в системах отопления, дренажах и др. Свободноплавающий механизм не создает трения, все места соединений тщательно упрочнены, благодаря чему повышается износостойкость и безаварийный срок службы конденсатоотводчика.

Обладает высокой коррозионной стойкостью.

Гарантия от производителя — 3 года.

Присоединение

Резьбовое, под сварку, фланцевое.

Технические характеристики

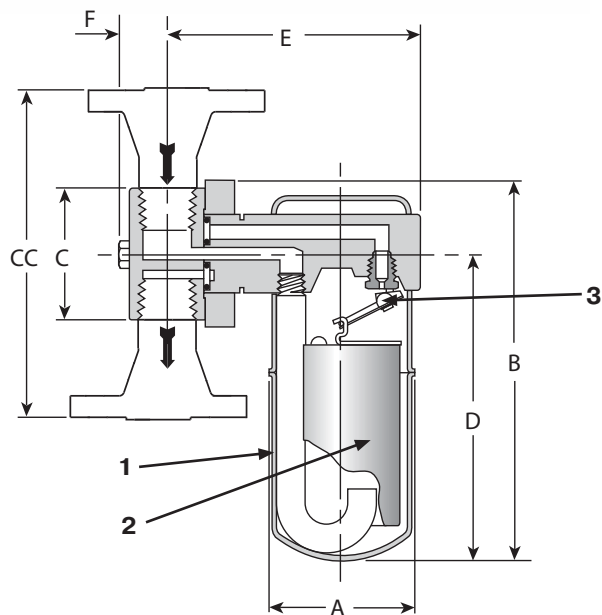
| | модель 2010 | модель 2011 | модель 2022 |
|--|-------------|-------------|-------------|
| Максимально допустимое давление, (МПа) | 2,8 | 2,8 | 4,5 |
| Максимально допустимая температура, (°C) | 427 | 427 | 315 |
| Максимальный перепад давления, (МПа) | 1,4 | 2,8 | 4,5 |

Габаритные размеры

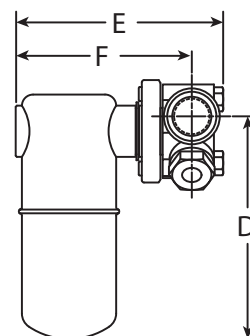
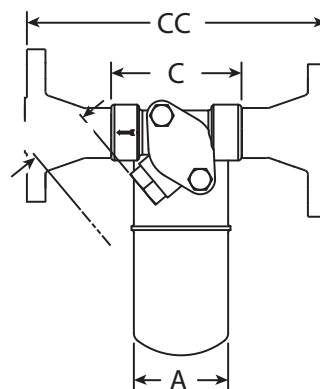
| Модель | Тип | DN | Размеры, (мм) | | | | | | | Масса, (кг) | | |
|--------|-----------------------|----|---------------|-----|-----|-----|-----|-----|-----|-------------|-----|-----|
| | | | A | B | C | CC | D | E | F | P/P, C/C | Φ/Φ | |
| 2010 | Стандартный коннектор | 15 | 68 | 152 | 60 | 150 | 117 | 116 | 25 | 1,9 | 3,6 | |
| | | 20 | 68 | 152 | 60 | 150 | 117 | | 25 | 1,9 | 4,2 | |
| | | 25 | 68 | 152 | 60 | 160 | 117 | | 25 | 1,9 | 4,7 | |
| 2011 | | 15 | 68 | 176 | 60 | 150 | 142 | 116 | 25 | 2,0 | 3,7 | |
| | | 20 | 68 | 176 | 60 | 150 | 142 | | 25 | 2,0 | 4,3 | |
| | | 25 | 68 | 176 | 60 | 160 | 142 | | 25 | 2,0 | 4,8 | |
| 2022 | | 15 | 98 | 221 | 60 | 150 | 187 | 146 | 25 | 3,0 | 4,7 | |
| | | 20 | 98 | 221 | 60 | 150 | 187 | | 25 | 3,0 | 5,3 | |
| | | 25 | 98 | 221 | 60 | 160 | 187 | | 25 | 3,0 | 5,7 | |
| 2010 | IS-2 коннектор | 15 | - | - | 89 | 150 | 127 | 140 | 117 | 2,2 | 3,9 | |
| | | 20 | - | - | 89 | 150 | 127 | | 117 | 2,2 | 4,5 | |
| | | 25 | - | - | 102 | 160 | 127 | 144 | 122 | 2,4 | 5,1 | |
| 2011 | | 15 | - | - | 89 | 150 | 152 | 140 | 117 | 2,3 | 4,0 | |
| | | 20 | - | - | 89 | 150 | 152 | | 117 | 2,3 | 4,6 | |
| | | 25 | - | - | 102 | 160 | 152 | 144 | 122 | 2,5 | 5,2 | |
| 2022 | | 15 | - | - | 89 | 150 | 197 | 170 | 148 | 3 | 4,7 | |
| | | 20 | - | - | 89 | 150 | 197 | | 170 | 148 | 3 | 5,3 |
| | | 25 | - | - | 102 | 160 | 197 | 175 | 152 | 3 | 5,7 | |

Спецификация

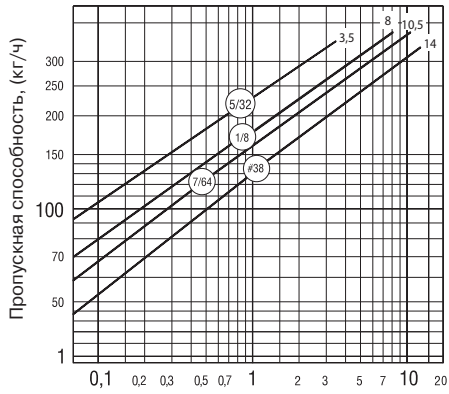
| | | |
|---|---------------------|---|
| 1 | Корпус | Нержавеющая сталь ASTM A240 Grade 304L |
| 2 | Части | Нержавеющая сталь 304 |
| 3 | Внутренние элементы | Нержавеющая сталь 17-4PH (<3,5 МПа); Титан (>3,5 МПа) |



Серия 2000 с универсальным стандартным коннектором

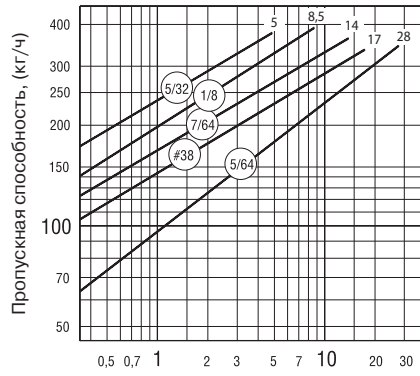


Пропускные способности



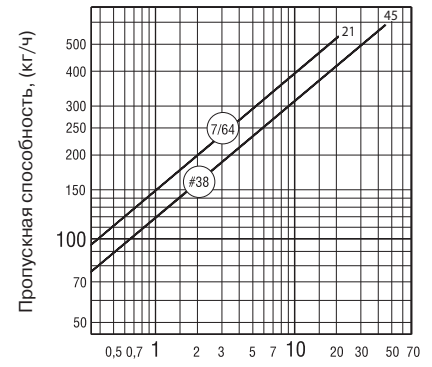
Перепад давлений, МПа x 10⁻¹, (бар)

Модель 2010



Перепад давлений, МПа x 10⁻¹, (бар)

Модель 2011



Перепад давлений, МПа x 10⁻¹, (бар)

Модель 2022

Примечание

Возможна поставка с дополнительными опциями:

1. Встроенный дренажный клапан из нержавеющей стали для автоматического сброса конденсата при остановках системы (доступен для моделей 2011, 2022).
2. Изоляционный кожух Insu-Pak для тепловой изоляции корпуса, для многократного использования, значительно сокращает потери энергии рабочей среды (доступен для моделей 2010, 2011). Быстрая установка, приемлемая стоимость.

Установка

В любом положении с помощью универсального стандартного коннектора 360° или коннектора IS-2 со встроенным фильтром.

Пример заказа

Конденсатоотводчик серии 2010, диаметром 3/4", с максимальным перепадом давления 1,05 МПа, седло 7/64", с коннектором IS-2, исполнение под сварку.

