

Конденсатоотводчики с опрокинутым поплавком серии 980

Применение

Конденсатоотводчик из чугуна со встроенным фильтром серии 980 обеспечивает эффективный дренаж конденсата практически для всех типов паропотребляющего оборудования. Устройство рычага умножает усилие, создаваемое поплавком для открытия клапана, преодолевающее противодействие системы. Механизм является свободноплавающим, поэтому не существует фиксированных точек опоры рычага, вызывающих трение и износ. Конденсатоотводчик нечувствителен к загрязнению, так как выпускной клапан расположен в верхней части конденсатоотводчика, а частицы грязи стремительным потоком конденсата выносятся из конденсатоотводчика, обеспечивая эффект самоочистки. Открытый поплавок не сминается при гидроударе.

Присоединение

Резьбовое, под сварку, фланцевое.

Технические характеристики

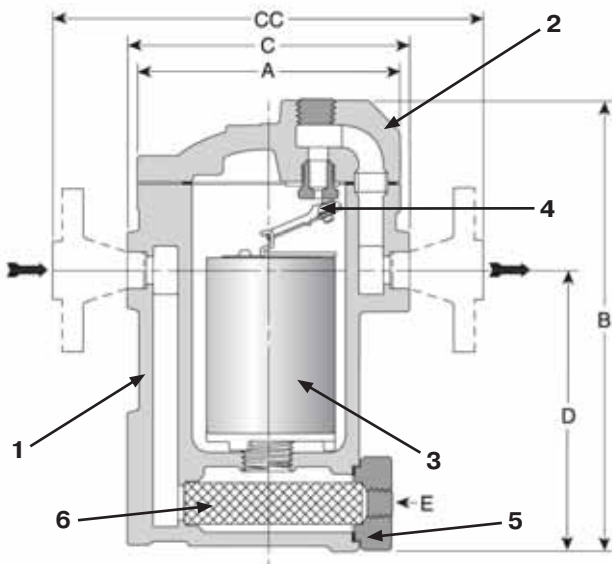
Максимально допустимое давление	4,1 МПа
Максимально допустимая температура	+343 °С
Максимальное противодействие	99% от входного давления

Спецификация

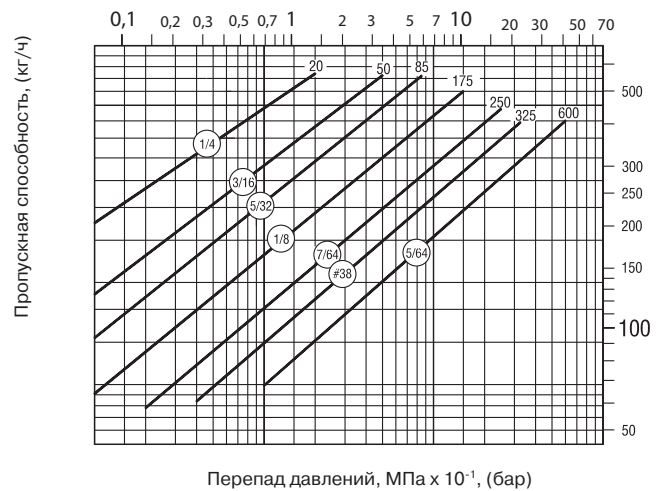
1	Корпус	Литая сталь ASTM A216 WCB
2	Крышка	Литая сталь ASTM A216 WCB
3	Внутренние элементы	Нержавеющая сталь 304
4	Золотник и седло	Нержавеющая сталь 17-4PH (до 3,5 МПа), Титан (свыше 3,5 МПа)
5	Дренажная пробка	Углеродистая сталь
6	Сетка фильтра	Нержавеющая сталь 304

Габаритные размеры

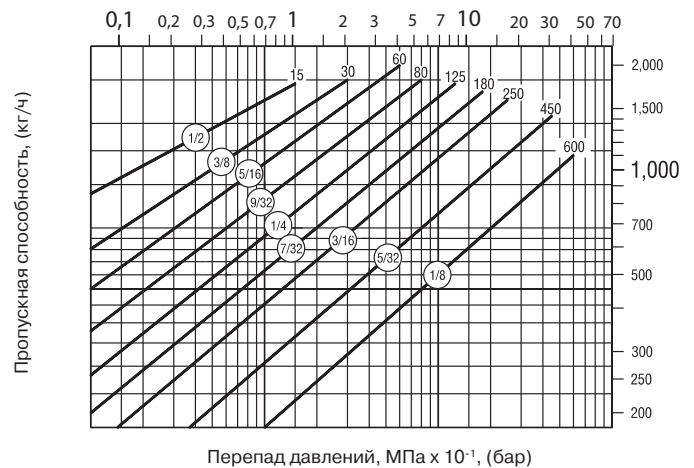
Модель	DN	Размеры, (мм)						Масса, (кг)	
		A	B	C	CC	D	E	P/P, C/C	Ф/Ф
981	15-20	114	219	137	196-194	122	3/8"	5,2	7,0
983	20-25	184	313	197	282	193	3/4"	19,5	26,0



Пропускные способности



Модель 981



Модель 983

Примечание

Возможна поставка с дополнительными опциями:

1. встроенный обратный клапан из нержавеющей стали.
2. поплавок с термклапаном (Р_{макс.} 1,7 МПа).
3. «Плавающая игла» для очистки дренажного отверстия в верхней части поплавка.

Установка

Горизонтальная.

Пример заказа

Конденсатоотводчик модель 983, диаметром 25 мм, с максимальным перепадом давления 3,1 МПа, седло 5/32", резьбовое присоединение.

