

Линейные электроприводы AQT/AQM для регулирующих клапанов «Гранрег» KM124P и KM324P

Описание

Электроприводы типа AQT/AQM предназначены для установки на регулирующие клапаны «Гранрег» KM124P и KM324P. Применяются в системах тепло- и водоснабжения, охлаждения, вентиляции.

Технические характеристики

Тип	AQT	AQM
Артикул	HI01B127888	HI01A127890
Усилие, (Н)	450	
Потреб. мощность, (Вт)	6	
Ход штока, (мм)	20	
Скорость, (мм/сек)	3	
Питающее напряжение, (В)	Переменный ток: 24 AC	Перемен. ток: 24 AC пост. ток: 30 DC
Управляющий сигнал	Трехпозиционный	Аналоговый (0–10 В, 4–20 мА)
Класс защиты	IP54	
Температура окружающей среды	0...+50 °С	
Температура хранения	–40...+60 °С	

Спецификация

Корпус редуктора	Пластик
Крышка	Пластик
Стойки	Алюминий

Схема подключения

AQT 1000A-1R
Трехпозиционный

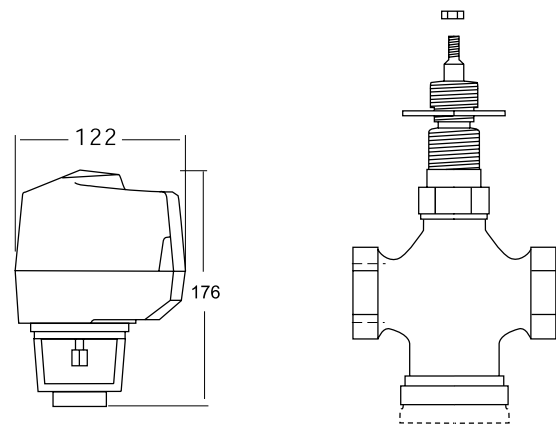
- 1 24 в AC нейтраль системы
- 2 не подключен
- 3 24 в AC (шток вверх)
- 4 24 в AC (шток вниз)

AQM 2000A-1R
Аналоговый (0–10 В, 4–20 мА)

- 1 24 в AC/DC нейтраль системы
- 2 24 в AC/DC
- 3 0–10 в DC (рабочий диапазон 2–10 в DC)
- 4
- 5 4–24 мА (сигнал обратной связи)

AQM 2000A-1R
Трехпозиционный

- 1 24 в AC/DC нейтраль системы
- 2 24 в AC/DC
- 3 24 в AC (шток вверх)
- 4 24 в AC (шток вниз)
- 5 4–24 мА (сигнал обратной связи)



3-х проводная / 2-х позиционная (ВКЛ-ВЫКЛ)

