

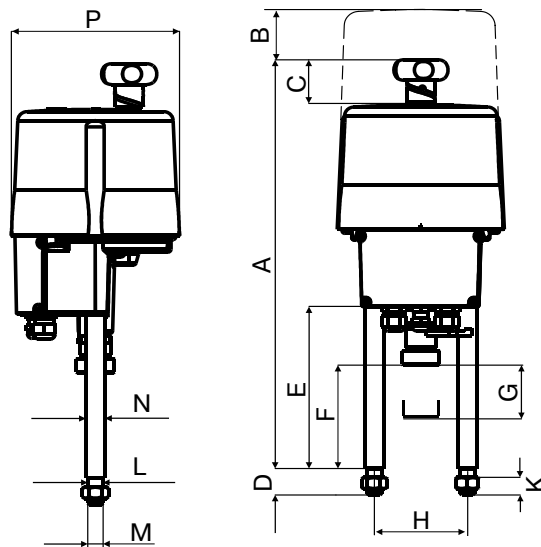
Интеллектуальный линейный электропривод PSL AMS для регулирующих клапанов

Описание

Интеллектуальные электроприводы PSL AMS предназначены для установки на регулирующие клапаны типа Z, «Гранрег» КМ. Применяются в системах тепло- и водоснабжения, вентиляции и кондиционирования, а также в промышленных технологических системах. Среди преимуществ данного привода: возможность изменения кривой регулирования с помощью программного обеспечения, возможность диагностики протекания рабочего процесса, регулирование с помощью панели управления на корпусе привода. Для установки привода на клапан требуется специальный монтажный комплект для настройки полного функционала электропривода необходимо его подключение к компьютеру посредством коммутационного кабеля и программного обеспечения (заказывается отдельно).

Спецификация

Тип	PSL202-210/AMS	PSL214/AMS	PSL325/AMS
Крышка	Поликарбонат	Алюминий	Сталь
Стойки	Нержавеющая сталь		



Технические характеристики

Тип	PSL202/AMS11	PSL204/AMS11	PSL204/AMS12	PSL208/AMS11	PSL210/AMS11	PSL210/AMS12	PSL214/AMS12	PSL325/AMS13	
Усилие, (кН)	2,3	4,5	4,5	8	10	10	14	25	
Ток номинальный / максимальный, (А)	220 В	0,07/0,1	0,11/0,14		0,22/0,29	0,18/0,24		0,48/0,62	0,44/0,57
	24 В	0,7/0,9	1,1/1,4		2,1/2,7	1,76/2,3		4,6/6,0	4,2/5,5
	380 В	0,08/0,11	0,11/0,14		0,18/0,23	0,15/0,2		0,35/0,45	0,32/0,42
Потребляемая мощность, (Вт)	30	30	93	30	30	93	93	135	
Ход штока, (мм)	50	50	50	50	50	50	65	60	
Скорость, (мм/сек) *	0,45–0,9	0,45–0,9	2,2–4,5	0,3–0,6	0,2–0,4	0,85–1,7	0,65–1,3	0,2–0,4	
Питающее напряжение *	220 В, 24 В							-	
Управляющий сигнал *	4–20 мА, 2–10 В							-	
Класс защиты *	IP65						IP67	IP65	
Рабочая температура	-20...+60 °С								
Масса, (кг)	8	8	8	10	10	10	12	22,5	

* Возможны другие значения по запросу.

Размеры, (мм)

Тип	PSL202/AMS11	PSL204/AMS11	PSL204/AMS12	PSL208/AMS11	PSL210/AMS11	PSL210/AMS12	PSL214/AMS12	PSL325/AMS13
A	495	495	495	490	490	490	557	760
B	100	100	100	100	100	100	120	230
C	50	50	50	50	50	50	52	47
D	30	30	30	30	30	30	30	45
E	181	181	181	212	212	212	243	30
F	116	116	116	111	111	111	130	174
G	50	50	50	50	50	50	65	100
H	100	100	100	100	100	100	100	155
K	20	20	20	20	20	20	20	30
L	∅ 16	∅ 16	∅ 16	∅ 16	∅ 16	∅ 16	∅ 16	∅ 20
M	M16	M16	M16	M16	M16	M16	M16	M20
N	∅ 20	∅ 20	∅ 20	∅ 20	∅ 20	∅ 20	∅ 20	∅ 32
P	∅ 177	∅ 177	∅ 177	∅ 177	∅ 177	∅ 177	∅ 180	∅ 226

Опции и дополнительное оборудование

- Аккумуляторный механизм возврата Fail Safe PSCP.
- Встроенный контроллер PSIC.
- Класс защиты IP67.
- Fieldbus интерфейс.
- USB-кабель с ПО PSCS.
- Блок местного управления PSC 2.



**Выбор электропривода для несбалансированных двухходовых регулирующих клапанов
в зависимости от перепада давления на клапане, (МПа)**

DN		15	20	25	32	40	50	65	80	100	150	200	250
Тип клапана	PN 1,6	Z/1, KM124P, KM125Ф											
	PN 4,0	Z/3, Z/5											
PSL202/AMS		1,6	1,6	1,36	1,6	1,33	0,68	-	-	-	-	-	-
		-	4,0	3,45	2,24	1,33	0,68	-	-	-	-	-	-
PSL204/AMS		-	-	-	-	1,6	1,6	1,6	0,9	-	-	-	-
		-	-	4,0	4,0	4,0	2,8	1,8	0,8	-	-	-	-
PSL208/AMS		-	-	-	-	-	-	-	1,38	0,75	-	-	-
		-	-	-	-	-	3,6	2,48	1,38	0,75	-	-	-
PSL210/AMS		-	-	-	-	-	-	-	-	0,97	-	-	-
		-	-	-	-	-	-	-	1,48	0,97	-	-	-
PSL214/AMS		-	-	-	-	-	-	-	-	1,42	-	-	-
		-	-	-	-	-	-	-	2,59	1,42	-	-	-
PSL325/AMS		-	-	-	-	-	-	-	-	-	1,27	0,8	0,52
		-	-	-	-	-	-	-	-	-	1,27	0,8	0,52

**Выбор электропривода для трехходовых регулирующих клапанов
в зависимости от перепада давления на клапане, (МПа)**

DN		15	20	25	32	40	50	65	80	100	125	150	200	250	300	
Тип клапана	PN 1,6	«Гранрег» KM307Ф, KM317Ф						«Гранрег» KM307Ф, KM317Ф								
	PSL202/AMS		1,6	1,6	1,6	1,6	1,4	0,8	-	-	-	-	-	-	-	-
PSL204/AMS		-	-	-	2,5	2,5	1,9	1,1	0,7	0,3	0,2	0,1	-	-	-	
PSL208/AMS		-	-	-	-	-	2,5	2,3	1,4	0,8	0,5	0,3	-	-	-	
PSL210/AMS		-	-	-	-	-	-	2,4	1,9	1,1	0,7	0,4	-	-	-	
PSL214/AMS		-	-	-	-	-	-	2,5	2,4	1,4	0,9	0,5	-	-	-	
PSL325/AMS		-	-	-	-	-	-	-	-	-	-	-	0,7	0,4	0,2	

