

Воздухоотводчик постоянного действия EB1.10, 1.11, 1.20 для жидкостей t° до +200 °С

Описание

EB1.10, 1.11, 1.20 являются воздухоотводчиками постоянного действия с поплавковым механизмом для больших расходов воздуха и предназначены для удаления газов из жидкостных систем в процессе их работы, а также для запуска воздуха в систему при дренаже. EB1.11 оборудован внешним поплавком и может использоваться с вспенивающимися или загрязненными средами. в комплекте поставляется штанга для поплавка длиной 1 м. EB 1.20 предназначен для больших расходов газа.

Технические характеристики

Присоединение	DN 32/ 15–100/50
Условное давление	PN 4,0 МПа
Рабочая температура	-10...+200 °С
Рабочее давление	0–4,0 МПа
Расход газа	До 2440 Нм³/ч

Спецификация

Температура	+130 °С	+200 °С
Корпус	PN 1,6	Высокопрочный чугун
	PN 2,5/4,0	Углеродистая сталь
Уплотнение корпуса	Nova Universal	
Внутренние детали	Нержавеющая сталь	
Поплавок	Нержавеющая сталь	
Седловое уплотнение	FPM	Нержавеющая сталь

Диапазоны рабочих давлений, (МПа)

PN, (МПа)	Диапазоны рабочих давлений, (МПа)					
1,6	0–0,2	0–0,6	0–1,0	0–1,6	-	-
4,0	0–0,2	0–0,6	0–1,0	0–1,6	0–2,5	0–4,0

Размеры, (мм)

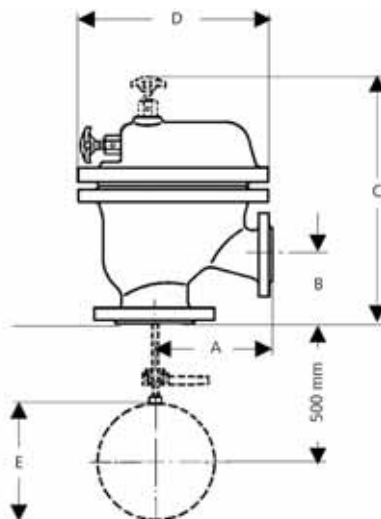
Усл. Давл.	Размер	Номинальный диаметр					
		32/15	40/20	50/25	65/32	80/40	100/50
PN 1,6	A	120	130	140	160	185	205
	B	70	95	100	105	110	180
	C	260	240	250	270	315	375
	D	205	225	245	270	315	355
	Масса, (кг)	11	14	18	23	31	45
PN 2,5/4,0	A	130	-	160	200		
	B	70	-	100	110		
	C	275	-	260	385		
	D	225	-	270	350		
	Масса, (кг)	18	-	23	41		

Диаметр седла EB1.10, (мм)

Диапазон раб. давлений, (МПа)	Номинальный диаметр					
	32/15	40/20	50/25	65/32	80/40	100/50
0–0,2	6	7,5	8	10	13	16
0–0,6	4	4,5	5	6	9	12
0–1,0	3	3,5	4	5	7,5	10
0–1,6	2	2,5	3,5	4	5,5	8
0–2,5	2	-	3	-	4,5	-
0–4,0	1,5	-	2	-	3,5	-

Опции

- Полимерное покрытие для агрессивных сред.
- Встроенный обратный клапан.
- Специальные исполнения по запросу.



Размер поплавка для EB1.11, (мм)

Диапазон раб/ давлений, (МПа)	Размер	Номинальный диаметр					
		32/15	40/20	50/25	65/32	80/40	100/50
0–0,2/0–0,6	E	110	110	110	130	160	180
0–1,0		110	130	130	150	180	200
0–1,6		120	150	150	180	200	220
0–2,5/0–4,0		150	-	180	280		

Диаметр седла EB1.11, (мм)

Диапазон рабочих давлений, (МПа)	Номинальный диаметр					
	32/15	40/20	50/25	65/32	80/40	100/50
Все диапазоны	6	7,5	8	10	13	16

Пример маркировки

EB1.10 40/20 *16ST -10YG



Расход газа, (Нм³/ч) при перепаде давлений до 1,0 МПа

Размер седла, (мм)	Перепад давления, (МПа)							
	0,01	0,05	0,1	0,2	0,4	0,6	0,8	1,0
1,5	0,5	1,2	1,5	2,3	3,9	5,5	7,1	8,7
2	1	2,2	2,8	4,2	7	9,8	12	15
2,5	1,6	3,4	4,4	6,6	11	15	19	24
3	2,3	5	6,3	9,5	15	22	28	34
3,5	3,1	6,8	8,6	12	21	30	38	47
4	4,1	8,9	11	16	28	39	50	62
4,5	5,2	11	14	21	35	50	64	78
5	6,4	13	17	26	44	61	79	96
5,5	8	16	21	32	53	75	96	118
6	9,3	20	25	38	63	88	114	140
7,5	14	31	39	59	99	138	178	218
8	16	35	45	67	113	157	203	248
9	21	45	57	85	143	200	-	-
10	25	55	70	106	176	246	317	388
12	37	80	102	152	254	355	-	-
13	43	94	119	178	298	416	535	655
16	66	143	180	270	451	630	811	992

Расход газа, (Нм³/ч) при перепаде давлений от 1,2 МПа

Размер седла, (мм)	Перепад давления, (МПа)							
	1,2	1,6	2,0	2,5	3,0	3,5	4,0	
1,5	10	13	16	20	24	28	32	
2	18	24	29	36	43	50	57	
2,5	28	37	-	-	-	-	-	
3	41	54	66	82	-	-	-	
3,5	56	73	90	112	133	155	176	
4	73	95	-	-	-	-	-	
4,5	93	121	150	185	-	-	-	
5	-	-	-	-	-	-	-	
5,5	139	182	-	-	-	-	-	
6	165	216	266	330	393	456	520	
7,5	258	336	-	-	-	-	-	
8	293	383	473	586	697	810	923	
9	-	-	-	-	-	-	-	
10	459	599	-	-	-	-	-	
12	-	-	-	-	-	-	-	
13	774	1010	1250	1550	1840	2140	2440	
16	1170	1530	-	-	-	-	-	

