

Воздухоотводчик пусковой EB3.50 для жидкостей и газов t° до $+130^{\circ}\text{C}$

Описание

EB3.50 является пусковым воздухоотводчиком для жидкостных систем. Предназначен для удаления воздуха и других газов из системы при ее заполнении жидкостью в процессе пуска. Также используется для заполнения системы воздухом при дренаже.

Клапан закрывается при достижении уровня жидкости верхней точки системы при заполнении и открывается при снижении давления в системе ниже 0,03 МПа при дренаже. в процессе работы системы клапан находится в закрытом положении независимо от уровня жидкости.

Технические характеристики

Присоединение	Фланцы DN 100–300
Условное давление	DN 100–200: PN 0,6–4,0 МПа, DN 250–300: PN 0,6–1,6 МПа
Рабочая температура	$-10... +130^{\circ}\text{C}$
Рабочее давление	До 1,6 МПа
Расход газа	До 10 708 Нм ³ /ч

Спецификация

Корпус	Углеродистая сталь
Уплотнение корпуса	EPDM, Nova Universal
Внутренние детали	Нержавеющая сталь
Поплавок	Нержавеющая сталь
Седловое уплотнение	EPDM

Расход газа, (Нм³/ч)

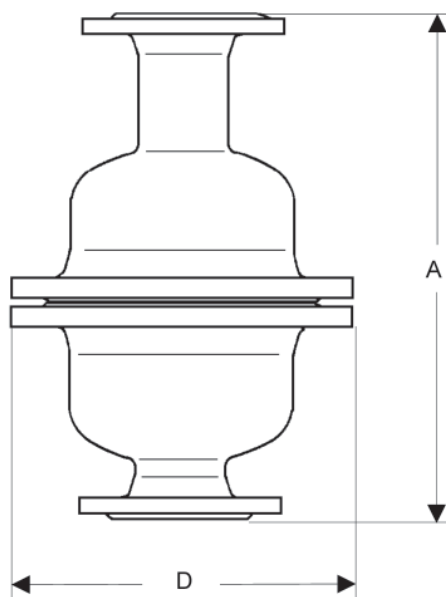
Перепад давления, (МПа)	DN					
	100	125	150	200	250	300
0,05	971	1604	2236	3948	5783	7572
0,01	1374	2268	3162	5583	8178	10708

Размеры, (мм)

PN	Размер, (мм)	DN					
		100	125	150	200	250	300
0,6	A	620	620	750	860	-	1030
	D	440	440	540	645	755	755
	Масса, (кг)	70	73	по запросу			
1,0	A	625	625	760	870	-	1050
	D	445	445	565	670	780	780
	Масса, (кг)	70	73	по запросу			
1,6	A	625	625	760	870	-	1060
	D	460	460	580	715	840	840
	Масса, (кг)	81	84	по запросу			
2,5	A	650	650	790	910	-	1090
	D	485	485	620	730	845	845
	Масса, (кг)	110	115	по запросу			
4,0	A	650	650	790	930	1100	1140
	D	515	515	660	755	890	890
	Масса, (кг)	165	170	по запросу			

Опции

- Различные варианты седлового уплотнения для различных сред.
- Встроенный обратный клапан.
- Различные типы присоединений.
- Специальные исполнения по запросу.
- Исполнение для жидкостей t° до $+200^{\circ}\text{C}$.



Пример маркировки

EB3.50 200 *16ST ES

