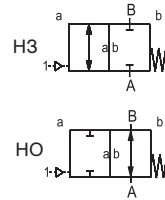



# КЛАПАНЫ ДЛЯ ВЫСОКОГО ДАВЛЕНИЯ

серия  
2/2  
VMK-H/VFK-H



2/2 ходовой клапан	
с пневмоприводом	
конструкция	сбалансированный по давлению, с возвратной пружиной
проходное сечение	DN 15-50 мм
диапазон давлений	PN 0-200 бар
присоединения	резьба/фланец
функция	нормально закрытый нормально открытый
 <p>Техническая конструкция клапана зависит от рабочей среды и области применения. Это может привести к отклонению от общей спецификации относительно конструкции, уплотнений и технических характеристик.</p>	

СТАНДАРТНЫЕ ХАРАКТЕРИСТИКИ		ОПЦИИ
материалы корпуса	оцинкованная сталь	никелированная сталь, нецветные металлы, нержавеющая сталь
седло клапана	синтетическая резина по металлу	
материалы уплотнения	NBR	PTFE, FPM, CR, EPDM
вакуум	скорость утечки	$< 10^{-6}$ мбар·л·с <sup>-1</sup>
давление-вакуум	P1 ↔ P2	по запросу
противодавление	P2 > P1	доступно (Δp=16 бар макс.)
среды	газовые, жидкие, вязкие, гелеобразные, пастообразные, загрязненные	абразивные (по запросу)
направление потока	A → B (как указано)	A ↔ B (по запросу)

ПНЕВМАТИЧЕСКИЕ ХАРАКТЕРИСТИКИ		ОПЦИИ
привод	5/2 ходовой пневмораспределитель	
управляющее давление	4-10 бар	
скорость срабатывания	зависит от диаметра дросселя распределителя	
интерфейс привода	co-ax/NAMUR	ISO 1
порты привода	2/4, G 1/8 "	G 1/4 "

ГИДРАВЛИЧЕСКИЕ ХАРАКТЕРИСТИКИ		ОПЦИИ
привод	4/2 ходовой гидрораспределитель	
управляющее давление	10-30 / 30-60 бар	
порты привода	X/Y, G 1/4 "	NPT 1/4 "

ОПЦИИ И АКСЕССУАРЫ
специальные резьбы, специальные фланцы, амортизация, промывочные порты, порты утечек, индуктивные/механические концевые выключатели, разрешительная документация, монтажные скобы, распределительный клапан (заказывается отдельно), ручное управление через распределительный клапан

ОСНОВНЫЕ ПАРАМЕТРЫ										
тип	DN	присоединения		давление PN	проп. способ. Kv, A → B	температура*		время срабатывания о/з	частота срабатывания	расход воздуха
		резьба	фланец			бар	м³/ч			
VMK-H / VFK-H 15	15	G 1/2"	PN 160/250	0-200	5,6	-20...160	-20...160	50-3000/50-3000	200	11
VMK-H / VFK-H 20	20	G 3/4"	PN 160/250	0-200	7,7	-20...160	-20...160	50-3000/50-3000	200	11
VMK-H / VFK-H 25	25	G 1"	PN 160/250	0-200	12,6	-20...160	-20...160	50-3000/50-3000	200	18
VMK-H / VFK-H 40	40	G 1 1/2"	PN 160/250	0-200	31,0	-20...160	-20...160	100-3000/100-3000	150	65
VMK-H / VFK-H 50	50	G 2"	PN 160/250	0-200	43,0	-20...160	-20...160	100-3000/100-3000	100	65

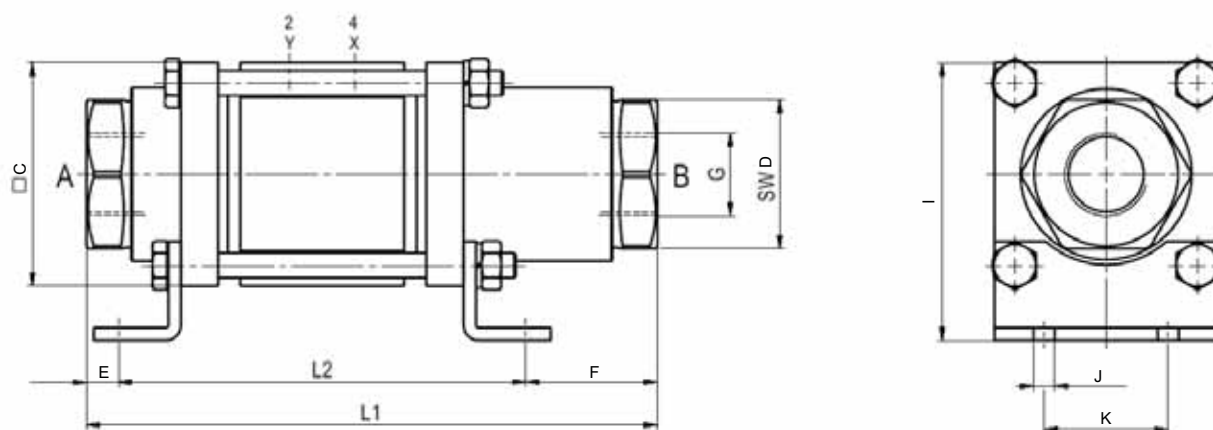
\* Установка распределителя непосредственно на клапан допускается при температуре рабочей среды до 60 °C.



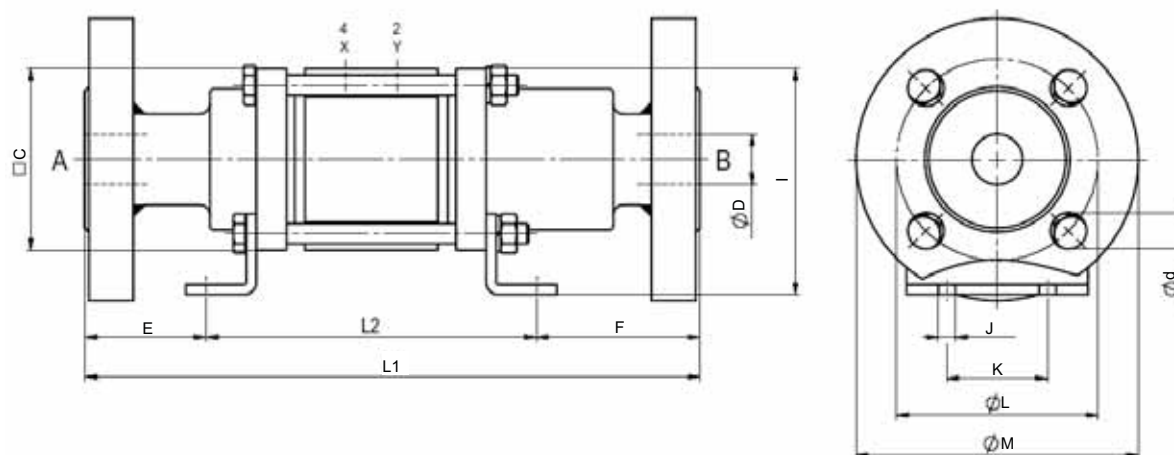
avrora-arm.ru  
+7 (495) 956-62-18

## ГАБАРИТНЫЕ РАЗМЕРЫ

### Серия VMK-H



### Серия VFK-H



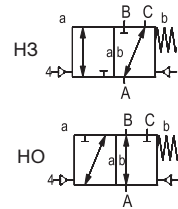
ГАБАРИТНЫЕ РАЗМЕРЫ, (мм)										МАССА, (кг)
тип	L1	L2	C	D	E	F	I	J	K	
VMK-H / VFK-H 15	195/265	166	90	41/15	-/47	27/52	112	8,5	50	5,3/7,1
VMK-H / VFK-H 20	215/288	164	90	50/20	11/57	40/67	112	8,5	50	6,7/8,7
VMK-H / VFK-H 25	230/305	164	90	60/25	13/60	53/81	112	8,5	50	8,7/11,1
VMK-H / VFK-H 40	312/385	221	120	85/40	27,5/64	63,5/100	155	11	92	11,3/13,6
VMK-H / VFK-H 50	312/385	221	120	85/50	27,5/64	63,5/100	155	11	92	12,3/18,7

РАЗМЕРЫ ФЛАНЦЕВ (ДЛЯ СЕРИИ VFK-H), (мм)										
тип	VFK-H 15		VFK-H 20		VFK-H 25		VFK-H 40		VFK-H 50	
фланцы, PN	160	250	160	250	160	250	160	250	160	250
DIN	2638	2628	2638	2628	2638	2628	2638	2628	2638	2628
L	75	90	90	95	100	105	125	135	145	150
M	105	130	130	135	140	150	170	185	195	200
d	14	18	18	18	18	22	22	26	26	26

ГАБАРИТНЫЕ РАЗМЕРЫ С ОПЦИЯМИ, (мм)						
тип	с 1/2 индукт. конц. выкл.		с мех. конц. выкл.		со смазочными портами	
	L1	L2	L1	L2	L1	L2
VMK-H / VFK-H 15	225/295	196	215/285	186	225/295	196
VMK-H / VFK-H 20	245/318	194	-	-	245/318	194
VMK-H / VFK-H 25	260/335	194	-	-	260/335	194
VMK-H / VFK-H 40	312/385	221	-	-	312/385	221
VMK-H / VFK-H 50	312/385	221	-	-	312/385	221




# КЛАПАНЫ ДЛЯ ВЫСОКОГО ДАВЛЕНИЯ



серия  
**3/2**  
**VMK-H/VFK-H DR**



3/2 ходовой клапан	
с пневмоприводом	
конструкция	сбалансированный по давлению, с возвратной пружиной и межканальным переключением
проходное сечение	DN 15-50 мм
диапазон давлений	PN 0-100 бар
присоединения	резьба/фланец
функция	нормально закрытый нормально открытый
 <p>Техническая конструкция клапана зависит от рабочей среды и области применения. Это может привести к отклонению от общей спецификации относительно конструкции, уплотнений и технических характеристик.</p>	

СТАНДАРТНЫЕ ХАРАКТЕРИСТИКИ		ОПЦИИ
материалы корпуса	оцинкованная сталь	никелированная сталь, нецветные металлы, нержавеющая сталь
седло клапана	синтетическая резина по металлу	
материалы уплотнения	NBR	PTFE, FPM, CR, EPDM
вакуум	скорость утечки	$< 10^{-6}$ мбар·л·с <sup>-1</sup>
давление-вакуум	P1 ↔ P2	по запросу
противодавление	P2 > P1, см. диапазон рабочих давлений	
среды	газовые, жидкие, желеобразные, вязкие, пастообразные, загрязненные	абразивные
направление потока	A → B: Δp=200 бар макс.; A → C: Δp=200 бар макс.	B → A: Δp=100 бар макс. для VMK-H 15 DR - VMK-H 25 DR, Δp=16 бар макс. для VMK-H 40 DR - VMK-H 50 DR; C → A: Δp=200 бар макс.

ПНЕВМАТИЧЕСКИЕ ХАРАКТЕРИСТИКИ		ОПЦИИ
привод	5/2 ходовой пневмораспределитель	
управляющее давление	4-10 бар	
скорость срабатывания	зависит от диаметра дросселя распределителя	
интерфейс привода	co-ax /NAMUR	ISO 1
порты привода	2/4, G 1/8 "	G 1/4 "

ГИДРАВЛИЧЕСКИЕ ХАРАКТЕРИСТИКИ		ОПЦИИ
привод	4/2 ходовой гидрораспределитель	
управляющее давление	10-30/30-60 бар	
порты привода	X/Y, G 1/4 "	NPT 1/4 "

ОПЦИИ И АКСЕССУАРЫ
специальные резьбы, специальные фланцы, амортизация, промывочные порты и порты утечек, индуктивные и механические концевые выключатели, ручное управление через распределительный клапан, разрешительная документация, монтажные скобы, распределительный клапан (заказывается отдельно)

ОСНОВНЫЕ ПАРАМЕТРЫ												
тип	DN	присоединения		давление PN	проп. способ. Kv, A → B	температура*		время срабатывания о/з	частота сраб.	расход воздуха		
		резьба	фланец			бар	м³/ч				рабочая среда	окруж. среда
VMK-H / VFK-H 15 DR	15	G1/2"	PN 160/250	0-200	4,4	-20...160	-20...160	50-3000/50-3000	200	11		
VMK-H / VFK-H 20 DR	20	G3/4"	PN 160/250	0-200	7,6	-20...160	-20...160	50-3000/50-3000	200	11		
VMK-H / VFK-H 25 DR	25	G1"	PN 160/250	0-200	10,8	-20...160	-20...160	50-3000/50-3000	200	18		
VMK-H / VFK-H 40 DR	40	G1 1/2"	PN 160/250	0-200	31,0	-20...160	-20...160	100-3000/100-3000	150	23		
VMK-H / VFK-H 50 DR	50	G2"	PN 160/250	0-200	43,0	-20...160	-20...160	100-3000/100-3000	100	23		

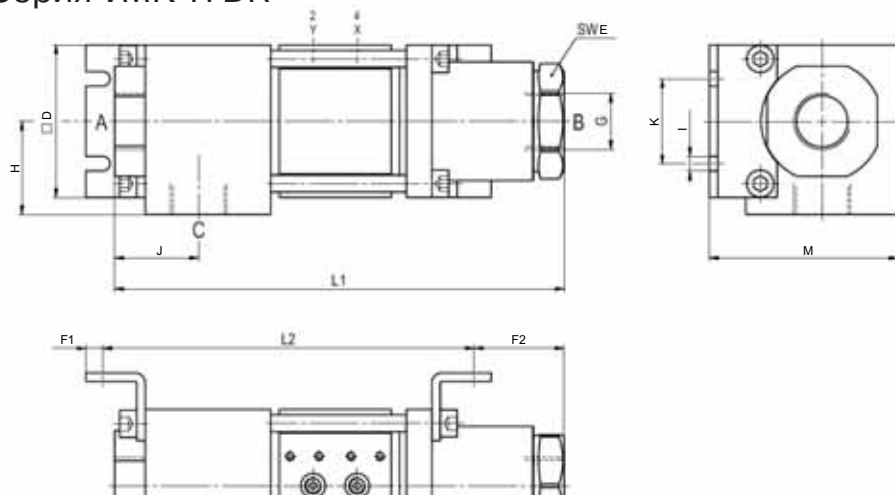
\* Установка распределителя непосредственно на клапан допускается при температуре рабочей среды до 60 °C.



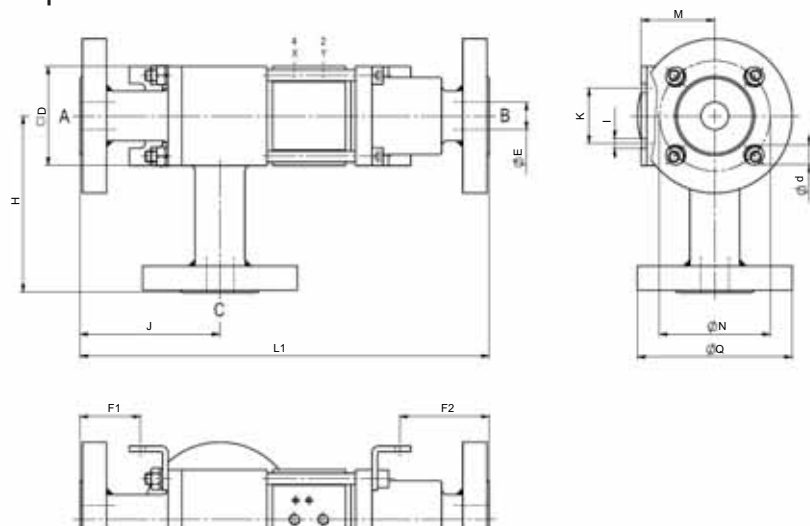
**avrora-arm.ru**  
**+7 (495) 956-62-18**

## ГАБАРИТНЫЕ РАЗМЕРЫ

### Серия VMK-H DR



### Серия VFK-H DR



ГАБАРИТНЫЕ РАЗМЕРЫ, (мм)												МАССА, (кг)
тип	L1	L2	D	E	F1	F2	H	J	I	K	M	
VMK-H / VFK-H 15 DR	225/313	208	90	41/15	10/40	27/52	-/123	47/110	8,5	50	111,5/-	6,5/7,3
VMK-H / VFK-H 20 DR	257/365	222	90	50/20	10/63	40/67	-/146	52/133	8,5	50	111,5/66,5	7,8/9,2
VMK-H / VFK-H 25 DR	265/370	219	90	60/25	10/54	53/81	55/160	49,5/126,5	8,5	50	111,5/66,5	10,2/11,8
VMK-H / VFK-H 40 DR	400/500	316	120	85/40	20,5/84	63,5/100	100/163,5	100/163,5	11	92	155/95	18,5/26,5
VMK-H / VFK-H 50 DR	400/500	316	120	85/50	20,5/84	63,5/100	100/163,5	100/163,5	11	92	155/95	19,5/31,4

РАЗМЕРЫ ФЛАНЦЕВ (ДЛЯ СЕРИИ VFK-H DR), (мм)										
тип	VFK-H15 DR		VFK-H 20 DR		VFK-H 25 DR		VFK-H 40 DR		VFK-H 50 DR	
фланцы, PN	160	250	160	250	160	250	160	250	160	250
DIN	2638	2628	2638	2628	2638	2628	2638	2628	2638	2628
N	75	90	90	95	100	105	125	135	145	150
Q	105	130	130	135	140	150	170	185	195	200
d	14	18	18	18	18	22	22	26	26	26

ГАБАРИТНЫЕ РАЗМЕРЫ С ОПЦИЯМИ, (мм)				
тип	с 1/2 индукт. конц. выкл.		со смаз. портами	
	L1	L2	L1	L2
VMK-H / VFK-H 15 DR	225/343	238	225/343	238
VMK-H / VFK-H 20 DR	287/395	252	287/395	252
VMK-H / VFK-H 25 DR	295/400	249	295/400	249
VMK-H / VFK-H 40 DR	400/500	316	400/500	316
VMK-H / VFK-H 50 DR	400/500	316	400/500	316

