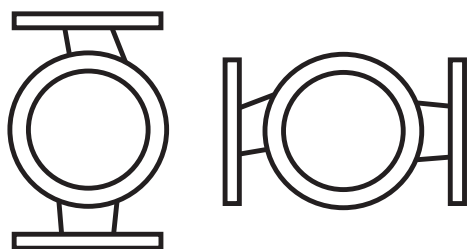
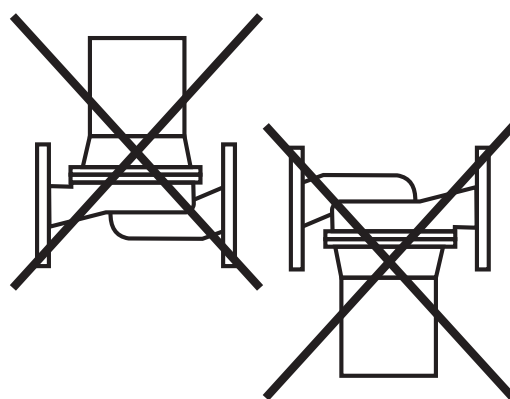


## ТЕХНИЧЕСКИЕ СВЕДЕНИЯ И СПОСОБЫ УСТАНОВКИ

Технические свойства	AMT	AMT	AMTD	AMT 32
Размер соединения, DN (мм)	15, 20, 25, 32	40–100	40–80	25, 32
Тип соединения	резьба	фланец	фланец	фланец
Номинальное давление, PN (бар)	10	6/10	6/10	10
Максимальная мощность, P (кВт)	0,075	1,6	1,6	0,18
Напряжение, U (В)	1 ~ 230	1 ~ 230	1 ~ 230	1 ~ 230
Степень защиты, IP	44	44	44	44
Регулировка	электронно коммутируемый мотор	электронно коммутируемый мотор	электронно коммутируемый мотор	электронно коммутируемый мотор
Температура перекачиваемой среды, T (°C)	+5...+95 °C	-10...+100 °C	-10...+100 °C	+5...+95 °C
Класс изоляции	Н	Н	Н	Н
Материал корпуса	GG/чугун	GG/чугун	GG/чугун	GG/чугун
Сдвоенный насос	нет	нет	да	нет
Области применения				
Отопление	•	•	•	•
Охлаждение				
Бытовая вода	•	•	•	•
Климатические установки	•	•	•	•
Промышленность				
Технология				
Конденсат				
Морская вода				



Правильная установка

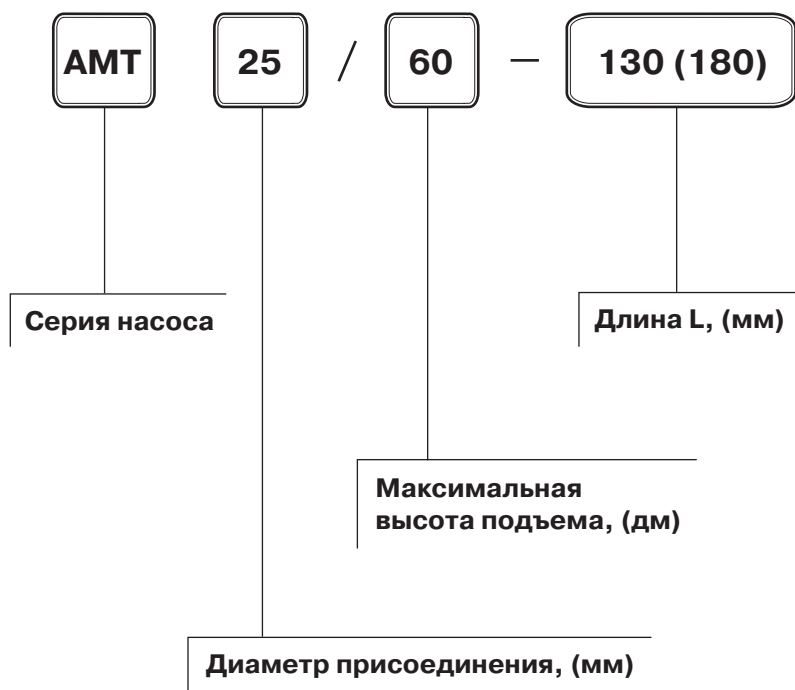


Неправильная установка

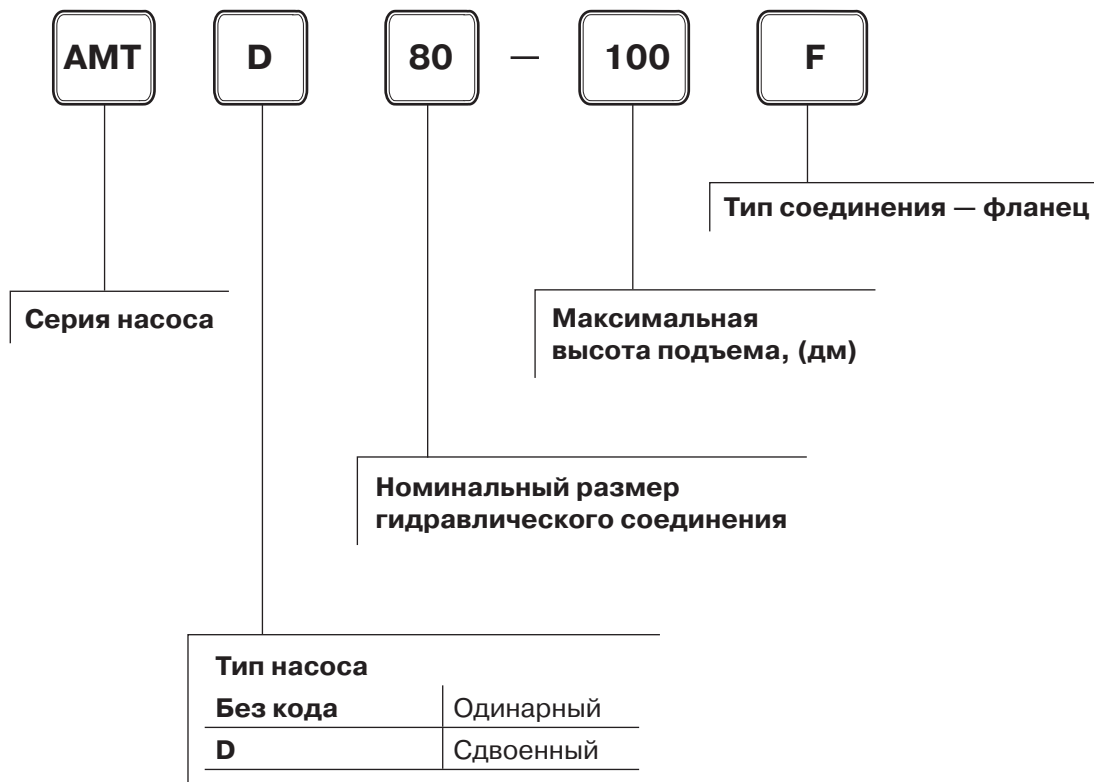


МАРКИРОВКА

**Маркировка насосов «Гранпамп» (резьбовое присоединение)**

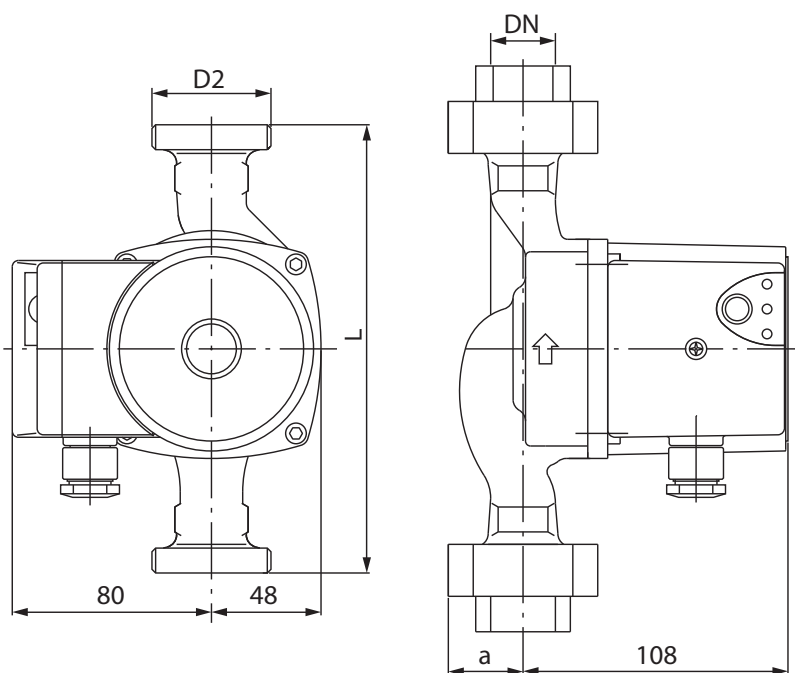
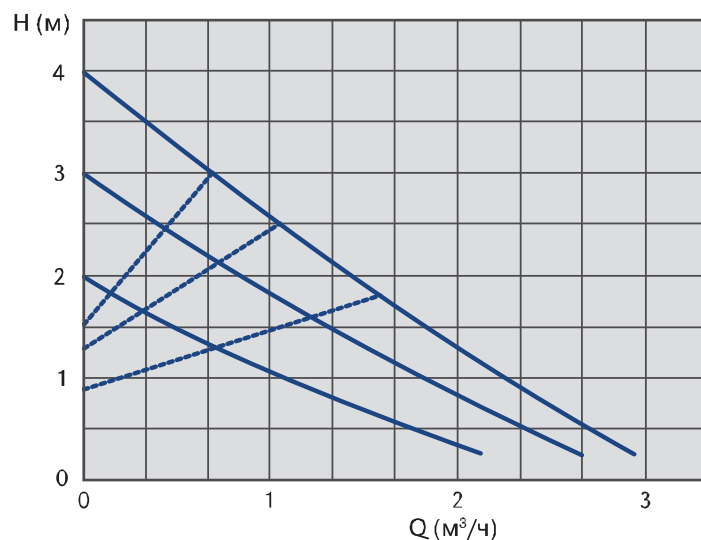


**Маркировка насосов «Гранпамп» (фланцевое присоединение)**



**НАСОСЫ СЕРИИ АМТ -/40**
**Технические характеристики**

Номинальное давление	10 бар
Материал корпуса	чугун
Присоединение	резьбовое
Температура перекачиваемой среды	+5...+95 °С
Регулирование	автоматическое
Напряжение	230 В
Класс изоляции	Н
Степень защиты	IP44
Ток	0,05–0,2 А

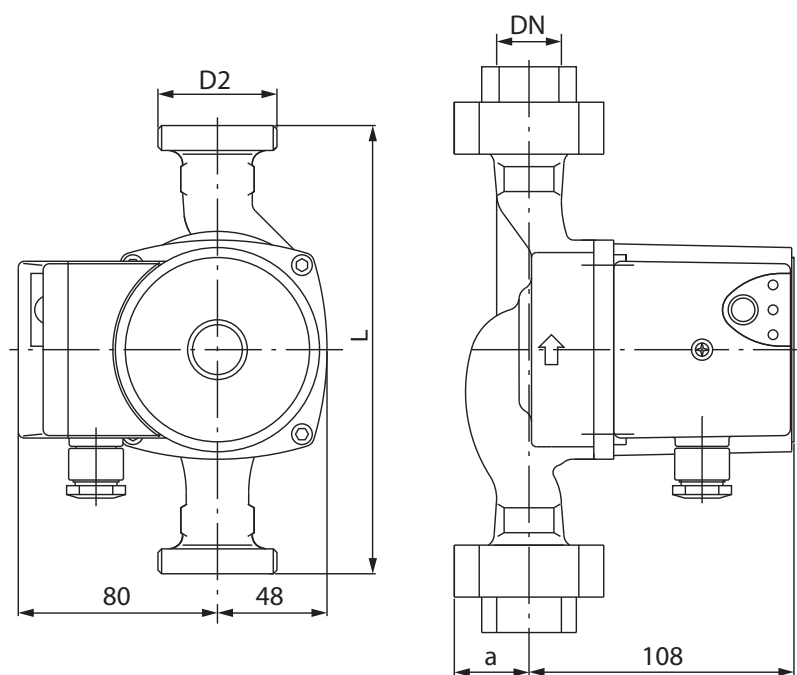
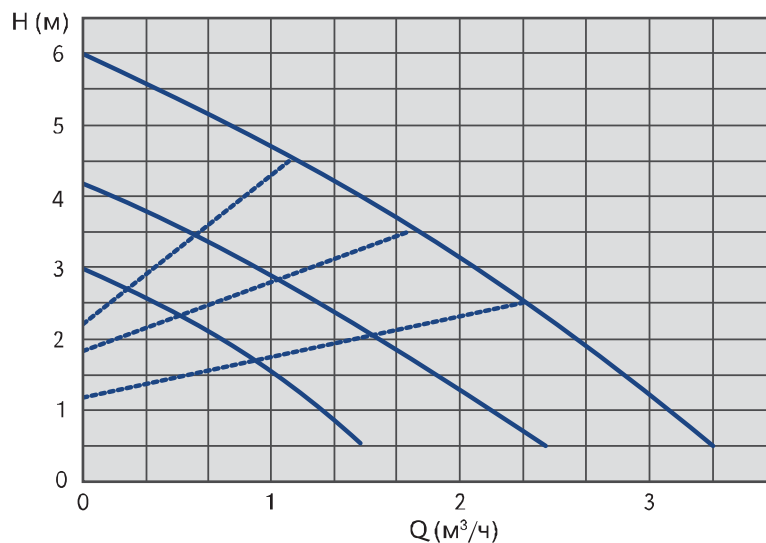


Артикул	Модель	DN, (мм)	Макс. мощность, (Вт)	Обороты, (мин <sup>-1</sup> )	Рекомендуемое давление в системе, (бар)			Размеры, (мм)			Масса, (кг)
					при температуре			a	D2	L	
					50 °С	80 °С	100 °С				
NE02B376104	АМТ 15/40 - 130	15	25	2650	0,05	0,4	1,1	27	1"	130	1,9
NE02B396938	АМТ 20/40 - 130	20	25	2650	0,05	0,4	1,1	29	5/4"	130	2,1
NE02B376110	АМТ 25/40 - 130	25	25	2650	0,05	0,4	1,1	32	6/4"	130	2,1
NE02B396940	АМТ 20/40 - 180	20	25	2650	0,05	0,4	1,1	29	5/4"	180	2,2
NE02B227349	АМТ 25/40 - 180	25	25	2650	0,05	0,4	1,1	32	6/4"	180	2,3
NE02B384146	АМТ 32/40 - 180	32	25	2650	0,05	0,4	1,1	40	2"	180	2,7



**НАСОСЫ СЕРИИ АМТ -/60**
**Технические характеристики**

Номинальное давление	10 бар
Материал корпуса	чугун
Присоединение	резьбовое
Температура перекачиваемой среды	+5...+95 °С
Регулирование	автоматическое
Напряжение	230 В
Класс изоляции	Н
Степень защиты	IP44
Ток	0,05–0,4 А (0,05–0,6 А)

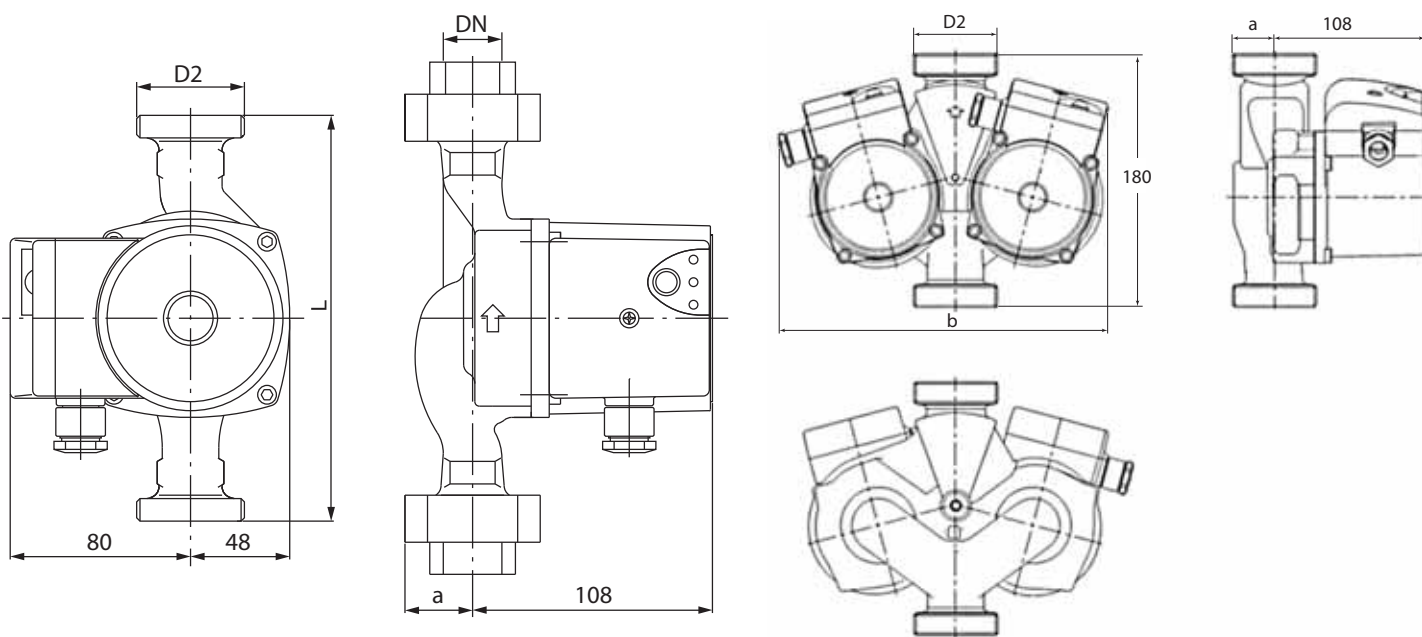
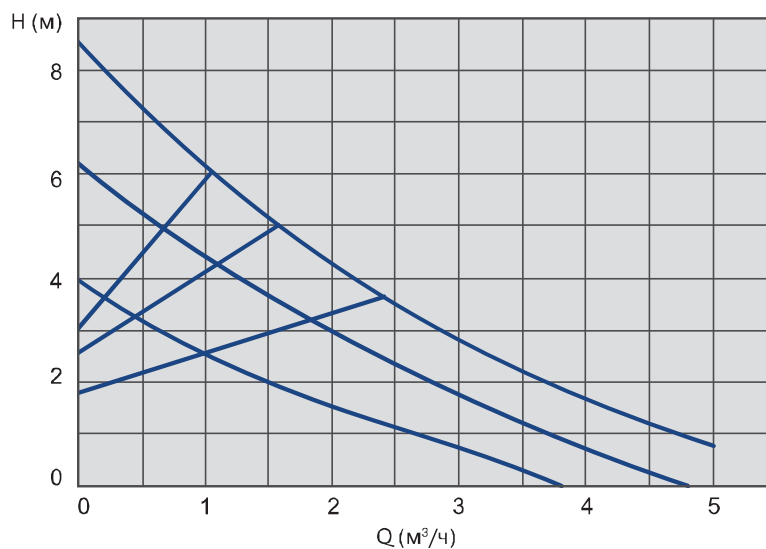


Артикул	Модель	DN, (мм)	Макс. мощность, (Вт)	Обороты, (мин <sup>-1</sup> )	Рекомендуемое давлени- е в системе, (бар)			Размеры, (мм)			Масса, (кг)
					при температуре			a	D2	L	
					50 °С	80 °С	100 °С				
NE02B396942	АМТ 15/60 - 130	15	50	3250	0,05	0,4	1,1	27	1"	130	1,9
NE02B396943	АМТ 20/60 - 130	20	50	3250	0,05	0,4	1,1	29	5/4"	130	2,1
NE02B396800	АМТ 25/60 - 130	25	50	3250	0,05	0,4	1,1	32	6/4"	130	2,1
NE02B396945	АМТ 20/60 - 180	20	75	3940	0,05	0,4	1,1	29	5/4"	180	2,3
NE02B227353	АМТ 25/60 - 180	25	75	3940	0,05	0,4	1,1	32	6/4"	180	2,3
NE02B229144	АМТ 32/60 - 180	32	75	3940	0,05	0,4	1,1	40	2"	180	2,7



**НАСОСЫ СЕРИИ АМТ -/80**
**Технические характеристики**

Номинальное давление	10 бар
Материал корпуса	чугун
Присоединение	резьбовое
Температура перекачиваемой среды	+5...+95 °С
Регулирование	автоматическое
Напряжение	230 В
Класс изоляции	Н
Степень защиты	IP44
Ток	0,05–0,6 А (0,05–0,4 А)



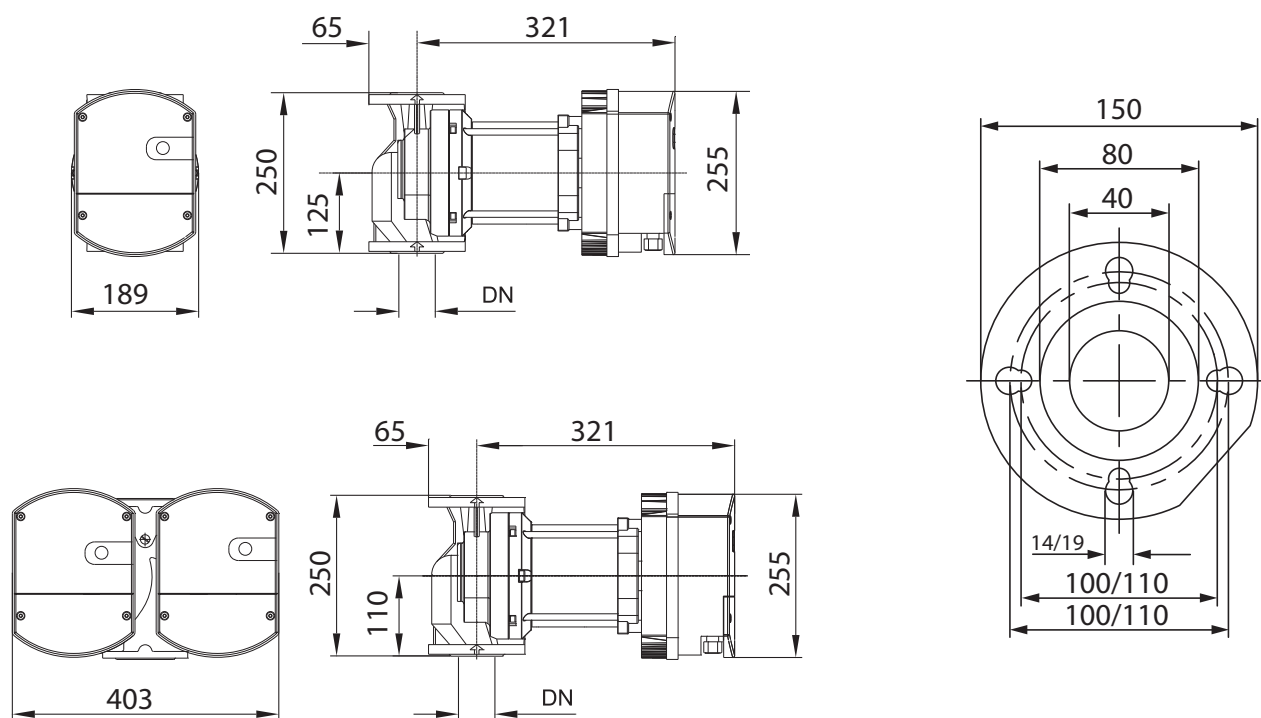
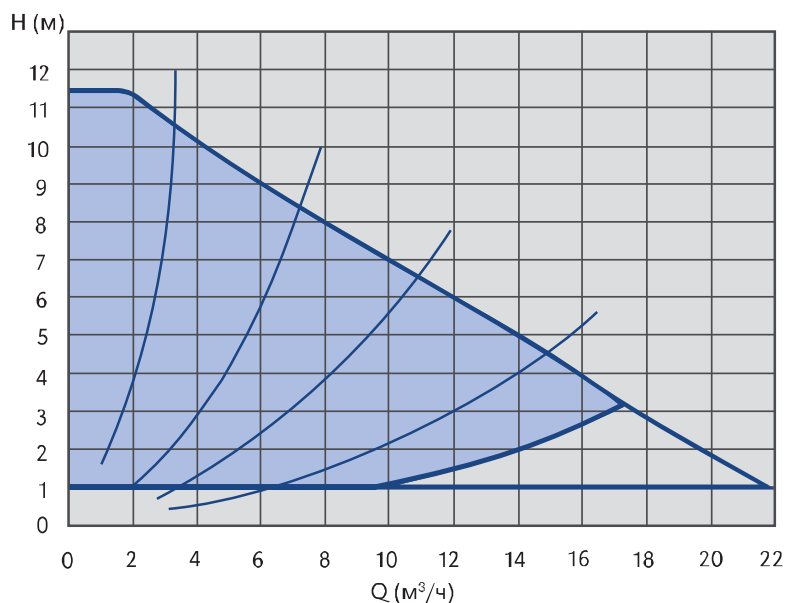
Артикул	Модель	DN, (мм)	Макс. мощность, (Вт)	Обороты, (мин <sup>-1</sup> )	Рекомендуемое давлени- е в системе, (бар)			Размеры, (мм)			Масса, (кг)
					при температуре			a	D2	L	
					50 °С	80 °С	100 °С				
NE02B385785	АМТ 20/80 - 130	20	75	3940	0,05	0,4	1,1	29	5/4"	130	2,1
NE02B397142	АМТ 25/80 - 130	25	75	3940	0,05	0,4	1,1	32	6/4"	130	2,1
NE02B396952	АМТ 20/80 - 180	20	75	3940	0,05	0,4	1,1	29	5/4"	180	2,2
NE02B228952	АМТ 25/80 - 180	25	75	3940	0,05	0,4	1,1	32	6/4"	180	2,3
NE02B229528	АМТ 32/80 - 180	32	75	3940	0,05	0,4	1,1	40	2"	180	2,7
	АМТD 32/80-180	32	75	3940	0,05	0,4	1,1	40	2"	180	5,2



**НАСОСЫ СЕРИИ AMT 40/AMTD 40**

**Технические характеристики**

Номинальное давление	6 / 10 бар
Материал корпуса	чугун
Присоединение	фланец
Температура перекачиваемой среды	-10...+100 С°
Регулирование	автоматическое
Напряжение	230 В
Класс изоляции	H
Степень защиты	IP44
Ток	2,2 А

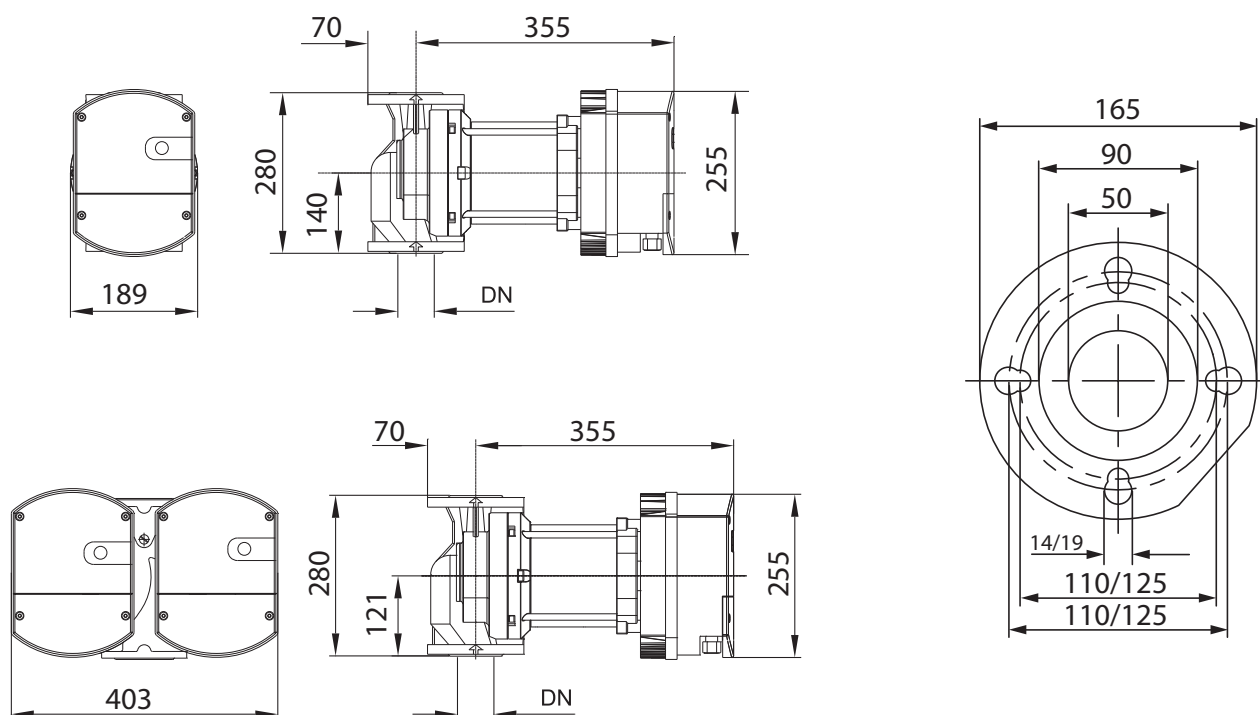
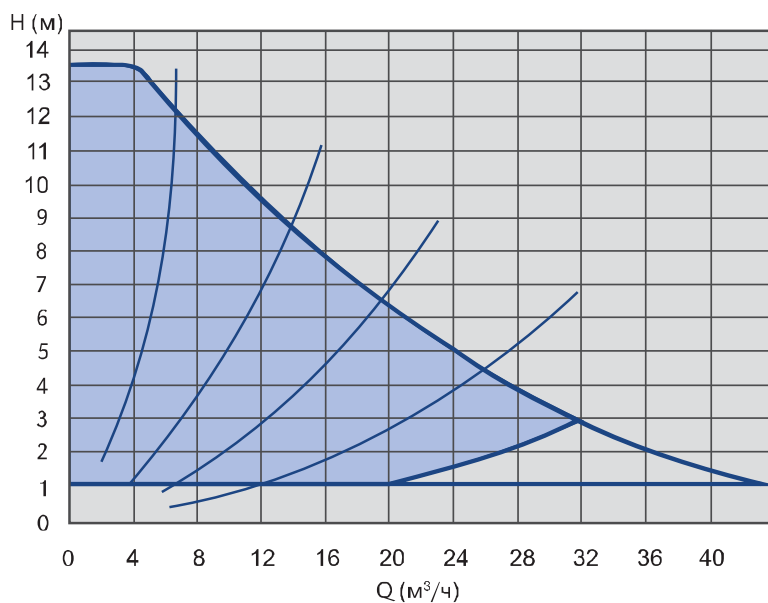


Артикул	Модель	DN, (мм)	Макс. мощность, (Вт)	Обороты, (мин <sup>-1</sup> )	Рекомендуемое давление в системе, (бар)			Длина, мм	Масса, (кг)
					при температуре				
					50 °С	80 °С	100 °С		
NE02B229529	AMT 40	40	500	3000	0,05	0,8	1,4	250	24
NE02B390802	AMTD 40	40	500	3000	0,05	0,8	1,4	250	47



**НАСОСЫ СЕРИИ АМТ 50/АМТD 50**
**Технические характеристики**

Номинальное давление	6 / 10 бар
Материал корпуса	чугун
Присоединение	фланец
Температура перекачиваемой среды	-10...+100 С°
Регулирование	автоматическое
Напряжение	230 В
Класс изоляции	Н
Степень защиты	IP44
Ток	3,5 А



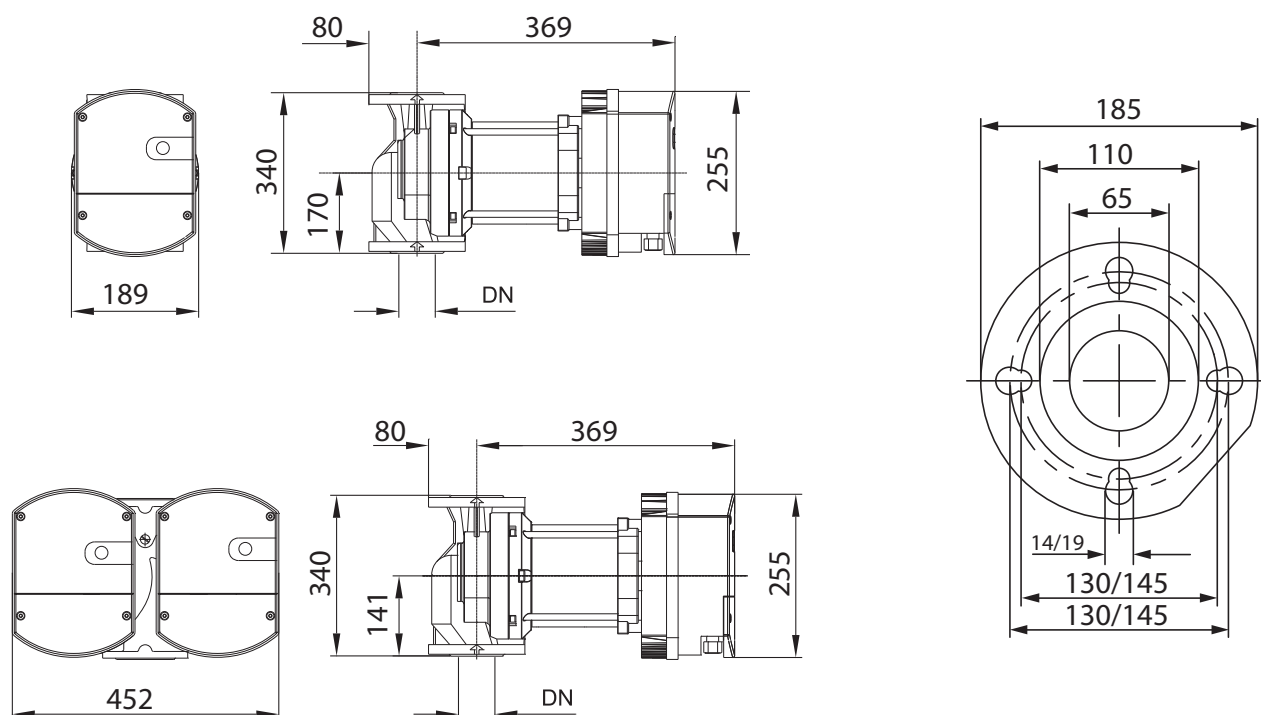
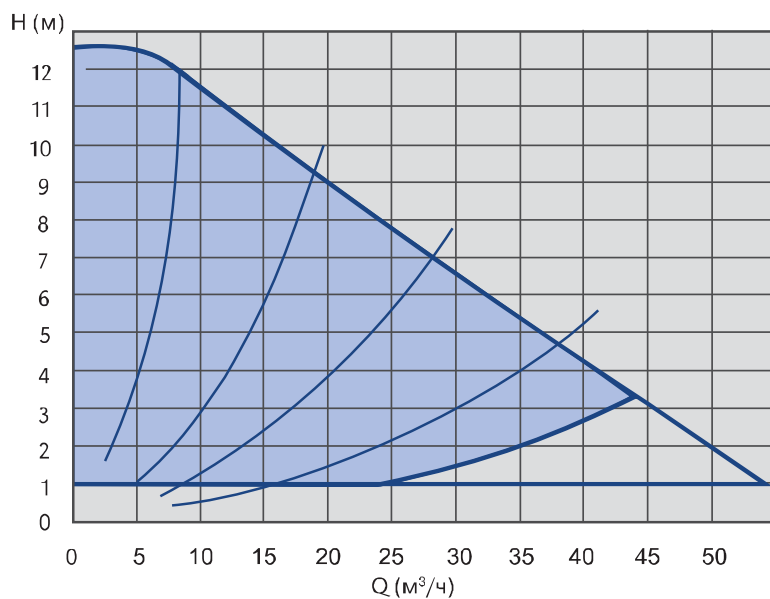
Артикул	Модель	DN, (мм)	Макс. мощность, (Вт)	Обороты, (мин <sup>-1</sup> )	Рекомендуемое давление в системе, (бар)			Длина, мм	Масса, (кг)
					при температуре				
					50 °С	80 °С	100 °С		
NE02B229530	АМТ 50	50	800	3000	0,3	1	1,6	280	31
NE02B395431	АМТD 50	50	800	3000	0,3	0,1	1,6	280	60



**НАСОСЫ СЕРИИ АМТ 65/АМТD 65**

**Технические характеристики**

Номинальное давление	6 / 10 бар
Материал корпуса	чугун
Присоединение	фланец
Температура перекачиваемой среды	-10...+100 С°
Регулирование	автоматическое
Напряжение	230 В
Класс изоляции	Н
Степень защиты	IP44
Ток	2,2 А



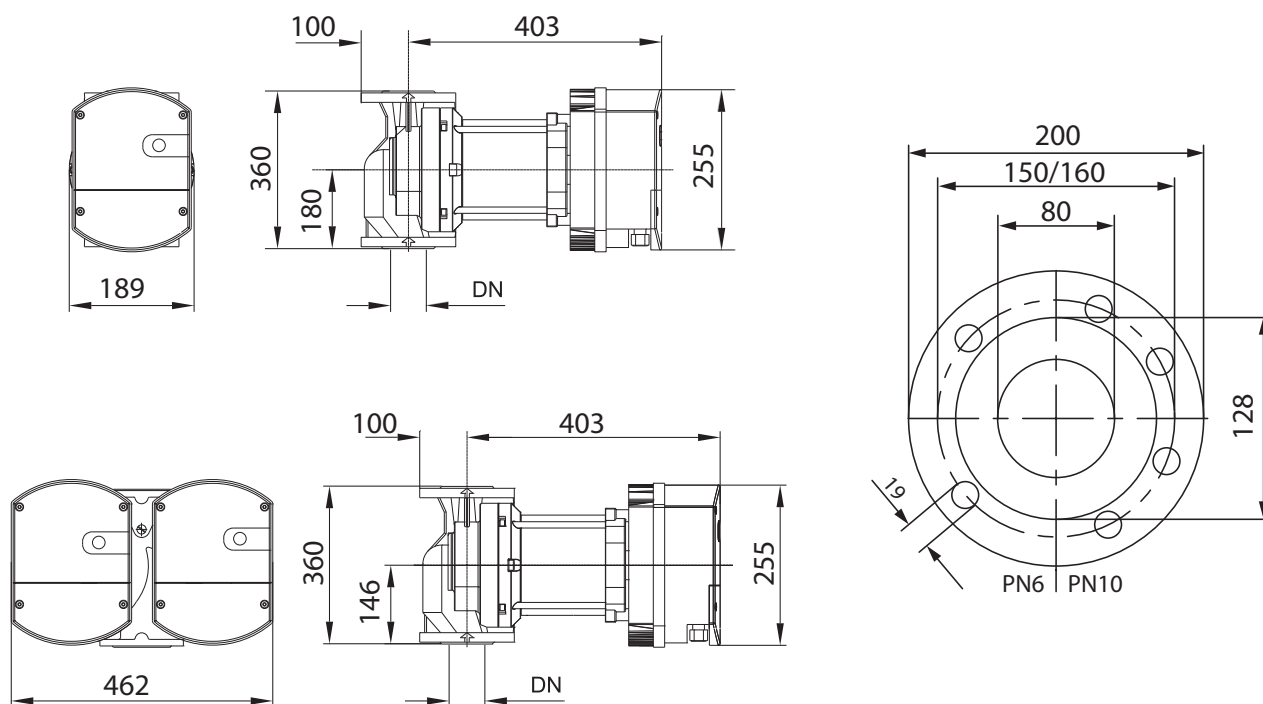
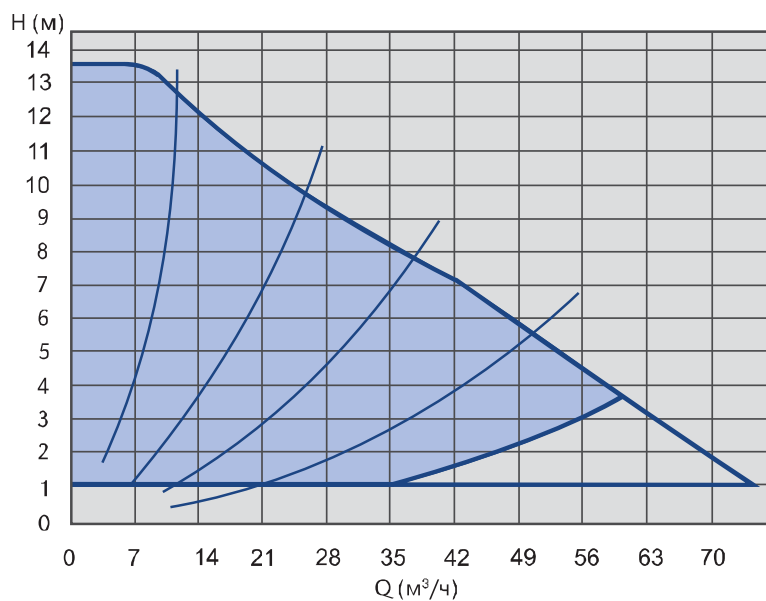
Артикул	Модель	DN, (мм)	Макс. мощность, (Вт)	Обороты, (мин <sup>-1</sup> )	Рекомендуемое давление в системе, (бар)			Длина, мм	Масса, (кг)
					при температуре				
					50 °С	80 °С	100 °С		
NE02B229531	АМТ 65	65	1100	3000	0,3	1	1,6	340	36
NE02B343140	АМТD 65	65	1100	3000	0,3	0,1	1,6	340	63





**НАСОСЫ СЕРИИ AMT 80/AMTD 80**
**Технические характеристики**

Номинальное давление	6 / 10 бар
Материал корпуса	чугун
Присоединение	фланец
Температура перекачиваемой среды	-10...+100 С°
Регулирование	автоматическое
Напряжение	230 В
Класс изоляции	H
Степень защиты	IP44
Ток	6,9 А

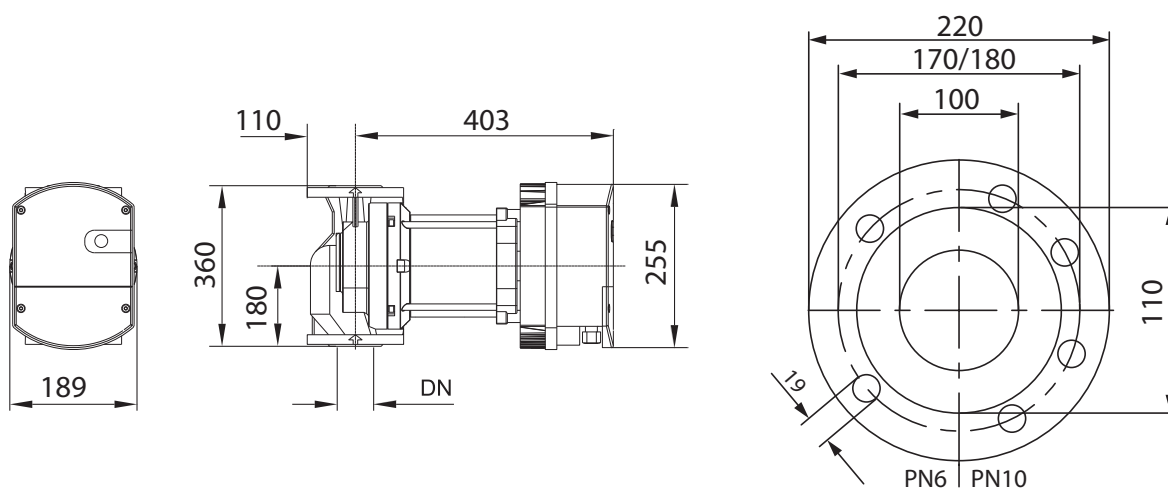
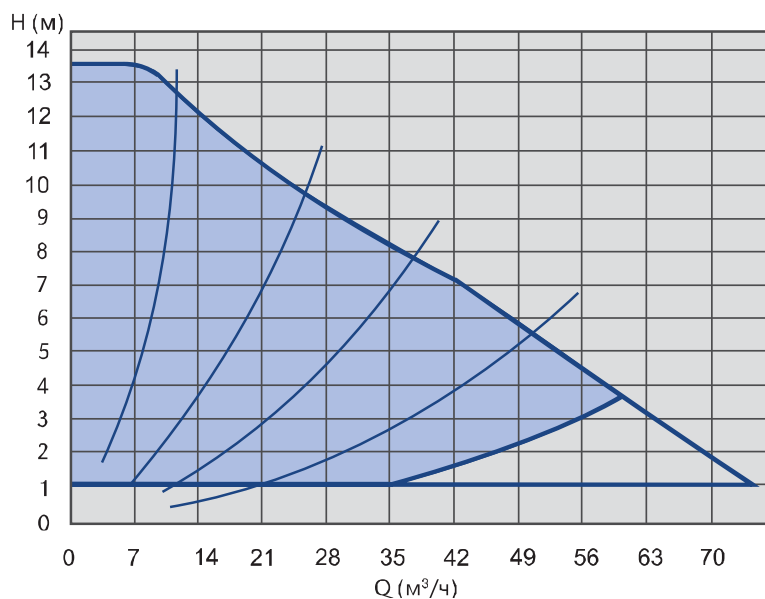


Артикул	Модель	DN, (мм)	Макс. мощность, (Вт)	Обороты, (мин <sup>-1</sup> )	Рекомендуемое давление в системе, (бар)			Длина, мм	Масса, (кг)
					при температуре				
					50 °С	80 °С	100 °С		
NE02B391010	AMT 80	80	1600	3000	0,3	1	1,6	360	44
NE02B395436	AMTD 80	80	1600	3000	0,3	0,1	1,6	360	81



**НАСОСЫ СЕРИИ АМТ 100**
**Технические характеристики**

Номинальное давление	6 / 10 бар
Материал корпуса	чугун
Присоединение	фланец
Температура перекачиваемой среды	-10...+100 С°
Регулирование	автоматическое
Напряжение	230 В
Класс изоляции	Н
Степень защиты	IP44
Ток	6,9 А



Артикул	Модель	DN, (мм)	Макс. мощность, (Вт)	Обороты, (мин <sup>-1</sup> )	Рекомендуемое давление в системе, (бар)			Длина, мм	Масса, (кг)
					при температуре				
					50 °С	80 °С	100 °С		
NE02B390554	АМТ 100	100	1600	3000	0,3	1	1,6	340	82

