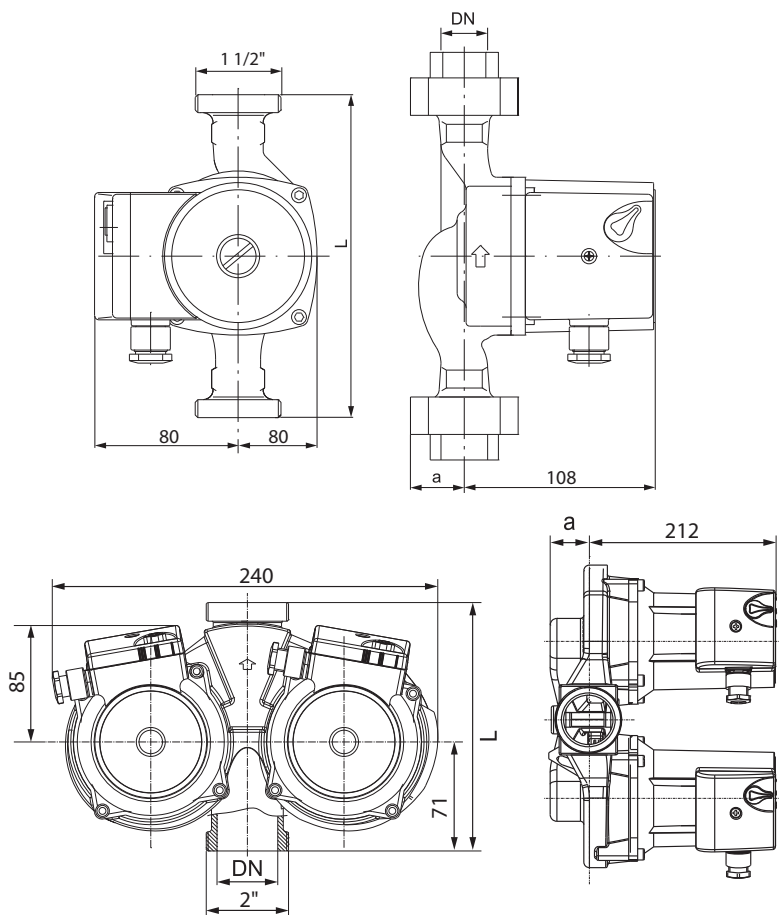
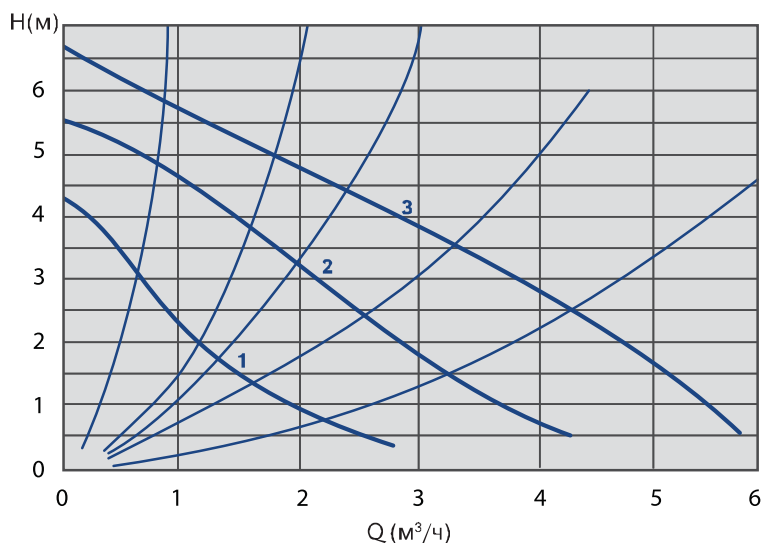


НАСОСЫ СЕРИИ LHN(D) -/70

Технические характеристики

Номинальное давление	10 бар
Материал корпуса	чугун
Присоединение	резьбовое
Температура перекачиваемой среды	-10...+110 С°
Регулирование	ручное трехскоростное
Напряжение	230 В
Класс изоляции	H
Степень защиты	IP44
Ток	0,39-0,62 А

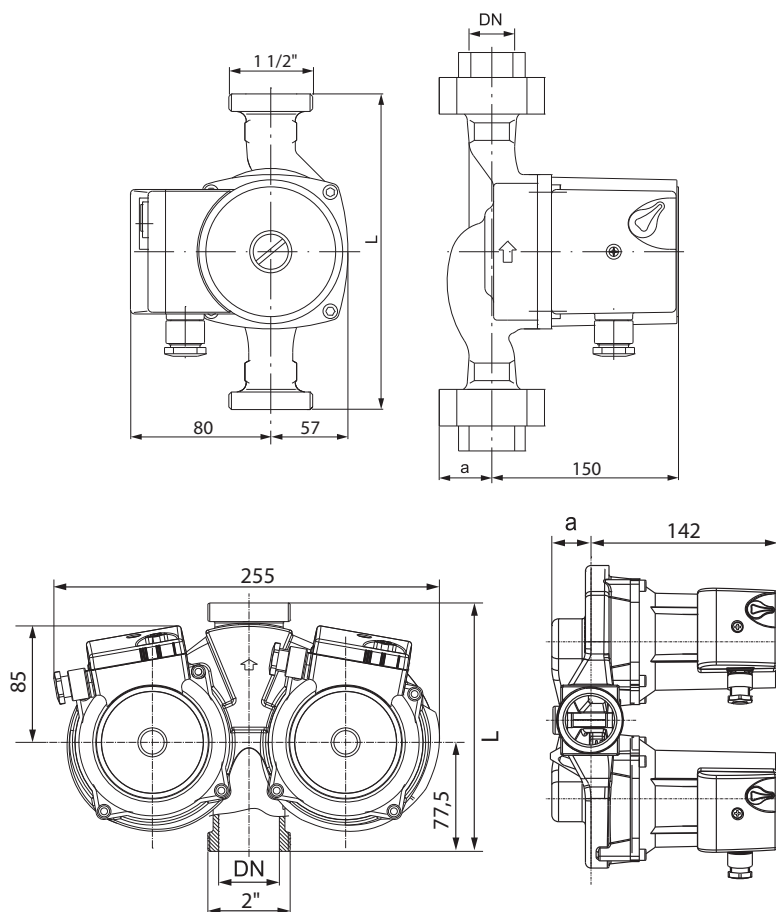
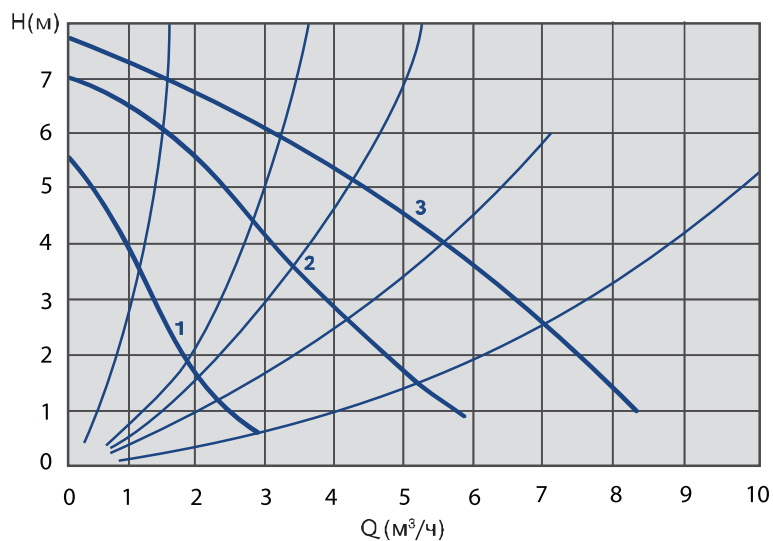


Артикул	Модель	DN, (мм)	Макс. мощность, (Вт)	Обороты, (мин ⁻¹)	Рекомендуемое давление в системе, (бар)			Размеры, (мм)		Масса, (кг)
					при температуре			a	L	
					50 °С	80 °С	100 °С			
NE02A225794	LHN 25/70 - 180	25	140	1109-2340	0,05	0,4	1,1	30	180	3,2
NE02A225804	LHN 32/70 - 180	32	140	1109-2340	0,05	0,4	1,1	30	180	3,2
NE02A344528	LHND 32/70 - 180	32	140	1109-2340	0,05	0,4	1,1	29	180	5,5



НАСОСЫ СЕРИИ LHN(D) -/80
Технические характеристики

Номинальное давление	10 бар
Материал корпуса	чугун
Присоединение	резьбовое
Температура перекачиваемой среды	-10...+110 С°
Регулирование	ручное трехскоростное
Напряжение	230 В
Класс изоляции	H
Степень защиты	IP44

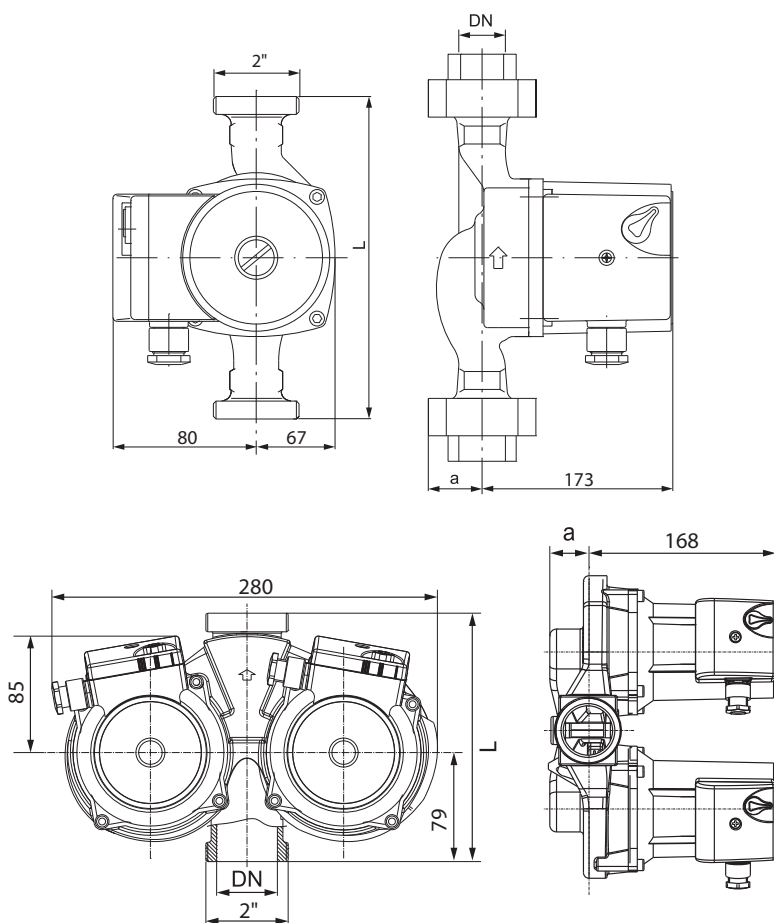
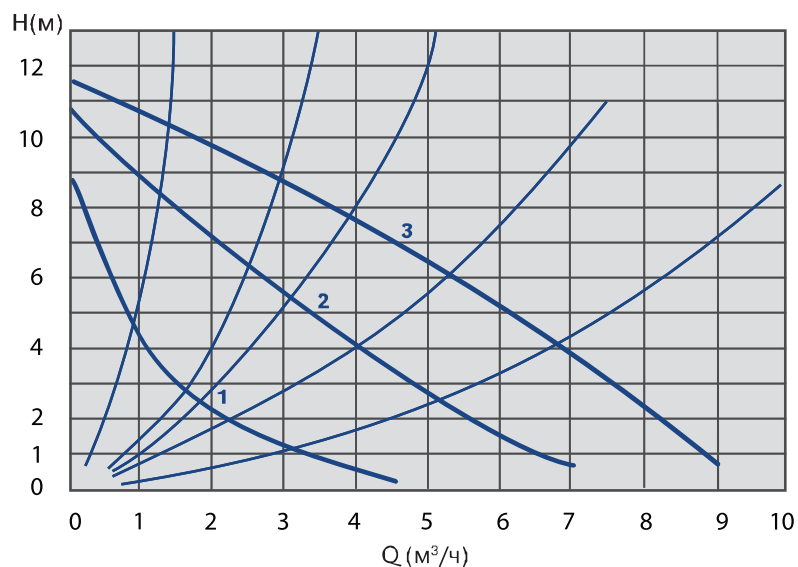


Артикул	Модель	DN, (мм)	Ток, А	Макс. мощность, (Вт)	Обороты, (мин ⁻¹)	Рекомендуемое давление в системе, (бар)			Размеры, (мм)		Масса, (кг)
						при температуре			a	L	
						50 °С	80 °С	100 °С			
NE02A225793	LHN 25/80 - 180	25	0,58-0,88	204	1150-2450	0,05	0,4	1,2	28	180	4,7
NE02A225805	LHN 32/80 - 180	32	0,46-0,91	210	1150-2450	0,05	0,4	1,2	31	180	4,8
NE02A376044	LHND 32/80 - 180	32	0,49-0,95	210	1150-2450	0,05	0,4	1,2	40	180	9,2



НАСОСЫ СЕРИИ LHN(D) -/120
Технические характеристики

Номинальное давление	10 бар
Материал корпуса	чугун
Присоединение	резьбовое
Температура перекачиваемой среды	-10...+110 С°
Регулирование	ручное трехскоростное
Напряжение	230 В
Класс изоляции	H
Степень защиты	IP44



Артикул	Модель	DN, (мм)	Ток	Макс. мощность, (Вт)	Обороты, (мин ⁻¹)	Рекомендуемое давление в системе, (бар)			Размеры, (мм)		Масса, (кг)
						при температуре			a	L	
						50 °C	80 °C	100 °C			
NE02A381856	LHN 32/120 - 180	32	0,75-1,15	265	1150-2450	0,05	0,4	1,2	31	180	5,6
NE02A229768	LHND 32/120 - 180	32	0,85-1,15	265	1150-2450	0,05	0,4	1,2	34	180	10

