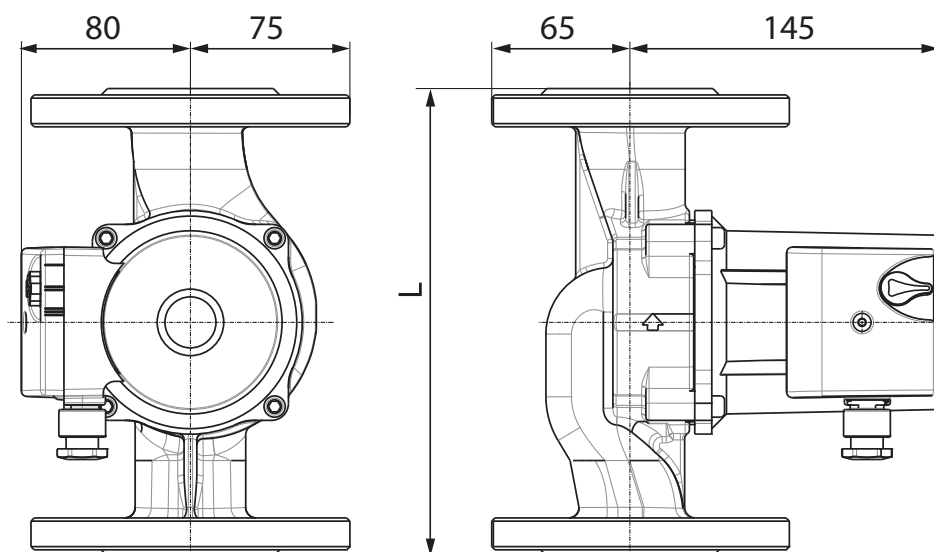
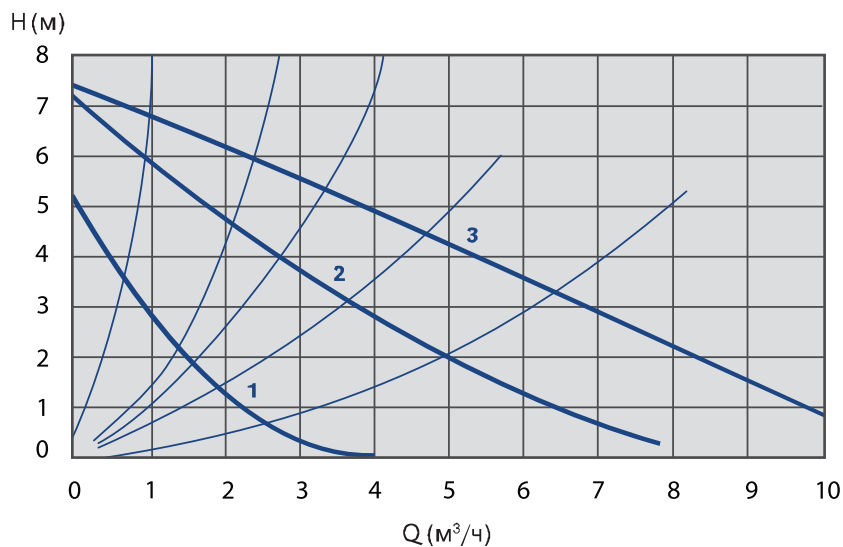


## НАСОСЫ СЕРИИ LHNМ 40-80 F

## Технические характеристики

Материал корпуса	чугун
Присоединение	фланцевое
Температура перекачиваемой среды	-10...+110 С°
Регулирование	ручное трехскоростное
Максимальная мощность	210 Вт
Ток	0,49-0,95 А
Напряжение	1 ~ 230 В
Класс изоляции	Н
Степень защиты	IP44

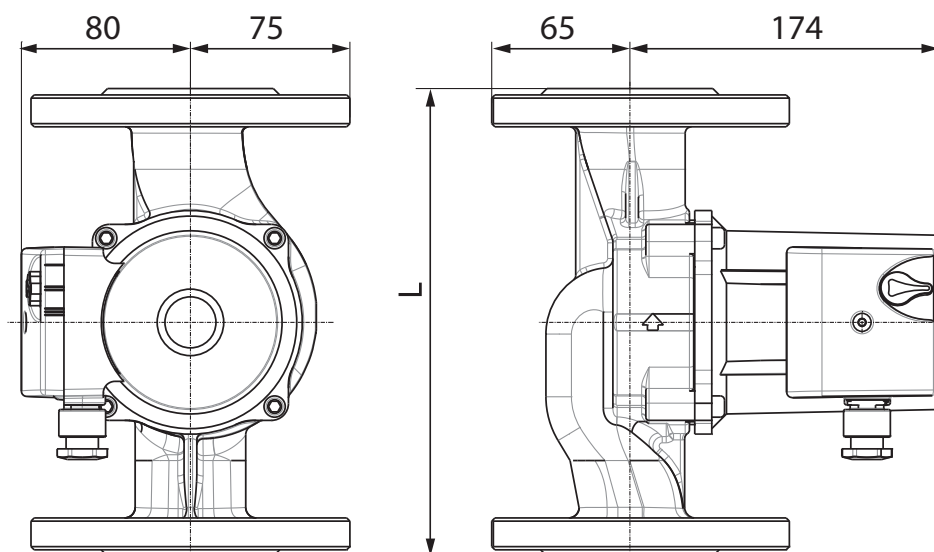
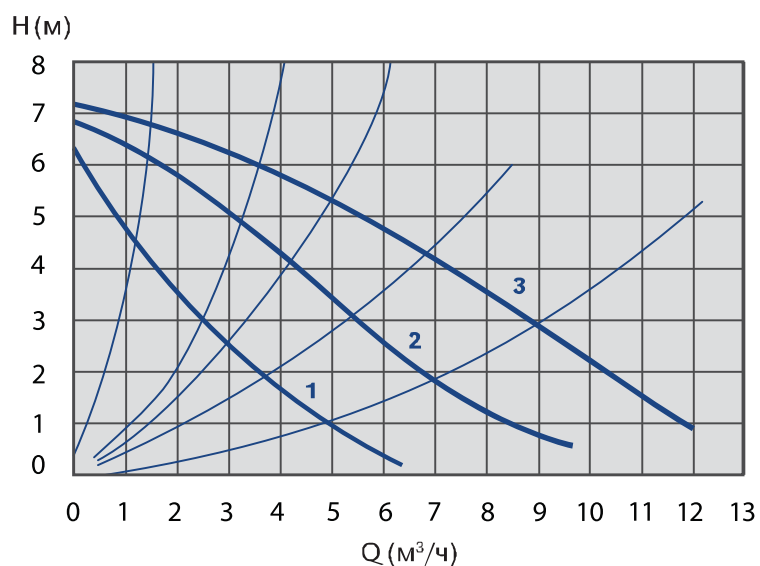


Артикул	Модель	DN, (мм)	PN, (бар)	Обороты, (мин <sup>-1</sup> )	Рекомендуемое давление в системе, (бар)			Длина, (мм)	Масса, (кг)
					при температуре				
					50 °С	80 °С	100 °С		
—	LHN 40-80 F	40	10	1150-2450	0,05	0,4	1,4	220	7



**НАСОСЫ СЕРИИ LHM 40-75 F**
**Технические характеристики**

Материал корпуса	чугун
Присоединение	фланцевое
Температура перекачиваемой среды	-10...+110 °С
Регулирование	ручное трехскоростное
Максимальная мощность	227 Вт
Ток	0,85–1,2 А
Напряжение	1 ~ 230 В
Класс изоляции	H
Степень защиты	IP44



Модель	DN, (мм)	PN, (бар)	Обороты, (мин <sup>-1</sup> )	Рекомендуемое давление в системе, (бар)			Длина, (мм)	Масса, (кг)
				при температуре				
				50 °С	80 °С	100 °С		
LHM 40-75 F	40	10	1150-2450	0,05	0,4	1,4	220	7

