

## Неполнооборотные приводы PS-Automation

**Применение:** для автоматизации управления запорной арматурой с 90° поворотом штока.

**Назначение:** для автоматизации управления промышленной арматурой там, где требуется оптимизация крутящего момента и габаритов корпуса. Обеспечивает управление арматурой в соответствии с командами устройств автоматического или дистанционного управления.

### Электрические неполнооборотные приводы PSQ52-1002

**Маркировка типоразмеров** PSQ102 230VAC 130Nm 16s

- Модель привода \_\_\_\_\_
- Напряжение питания \_\_\_\_\_
- Момент отключения (максимальный момент) \_\_\_\_\_
- Время поворота на 90° \_\_\_\_\_

В конструкции электроприводов для удобства потребителя предусмотрены: ручной дублер, муфта предельного момента, концевые выключатели крайних положений, концевые выключатели промежуточных положений, устройство, исключающее перемещение выходного вала при прекращении подачи электропитания, устройство, исключающее произвольное перемещение ручного дублера, индикатором положения.

Класс защиты: IP67.

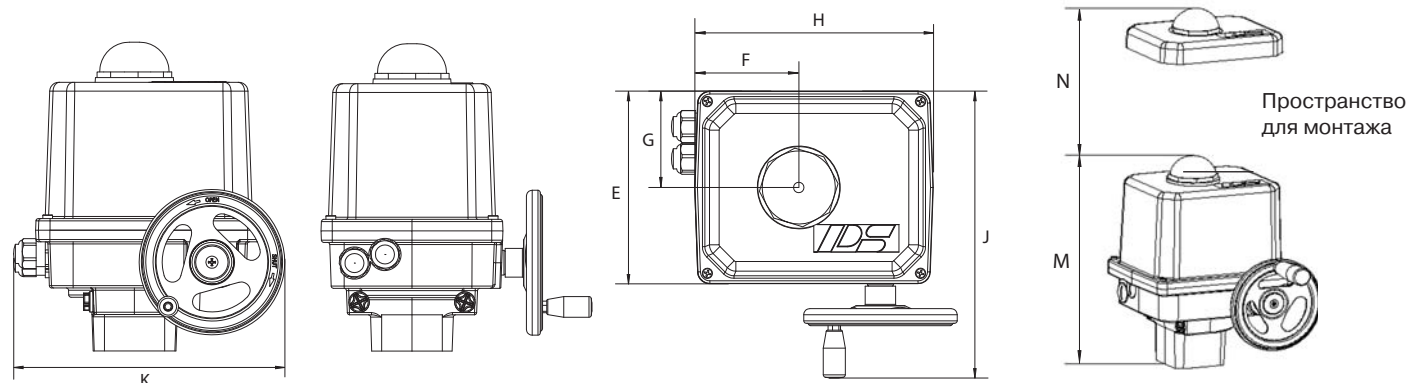
Температурное исполнение: от -40 °С до +60 °С\*.

Рабочая окружающая температура: от -40 °С до +80 °С, плавное регулирование: до +60 °С

\* Для некоторых моделей от -20 °С до +60 °С

#### Виды отключения

- при достижении конечного положения;
- при достижении определенного момента;
- в случае перегрева.



### Габаритные размеры приводов серии PSQ52-1002

Тип	Размеры, (мм)								Присоединительные размеры				
	E	F	G	H	J	K	M	N	D2	H	H1	MX	B
PSQ52	158	196	79	86	263	216	263	161	38	44	35	M6/M8	12/16
PSQ77													
PSQ102													
PSQ202	186	227	93	96	305	277	355	233	47	60	35	M8/M10	16/20
PSQ502	235	278	109	111	277	328	416	240	66	80	48	M10/M12	18
PSQ702						353							
PSQ1002						M12/M16						18/24	

\* По запросу



**avroara-arm.ru**  
**+7 (495) 956-62-18**

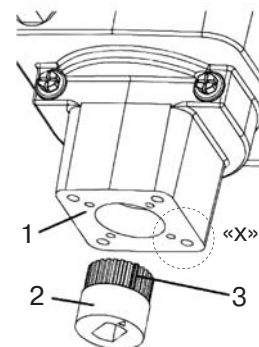
### Технические характеристики электроприводов PSQ52-1002

Тип	Крутящий момент		ISO-фланец	Время поворота на 90°, (с)				Макс.потребляемая мощность, (кВт)			Масса, (кг)	
	мин., (Нм)	макс., (Нм)		~220В	~380В	~24	=24	~220В/24В	~380В	=24		
PSQ 52	25	50	F05+F07	22				0,044	0,062	–	7	
PSQ 77	38	75		60	–	60	–	0,044	–	–		
PSQ 102	65	130	F05+F07	8	–	–	8	0,146	–	0,089		
				16				0,093	0,110	0,072		
				32		36		0,081	0,102	0,041		
				57				–	0,044	0,062		–
PSQ 202	125	250	F07+F10	20	–	20	–	0,1	–	0,072		13
				28				0,093	0,110	–		
PSQ 502	250	500	F10/F12	69	–	–	60	0,081	0,102	0,041	27	
				29	40	–	–	0,295	0,295	–		
PSQ 702	350	700	F10/F12/ F14*	43	60	–	43	0,100	0,070	0,125		
				93				–	0,100	0,144		–
				29	40	–	–	0,295	0,295	–		
PSQ 1002	500	1000	F12/F14	43	60	–	43	0,100	0,070	0,125		
				93				–	0,100	0,144		–
				29	–	–	–	0,295	–	–		

\* По запросу

#### Установка на арматуру

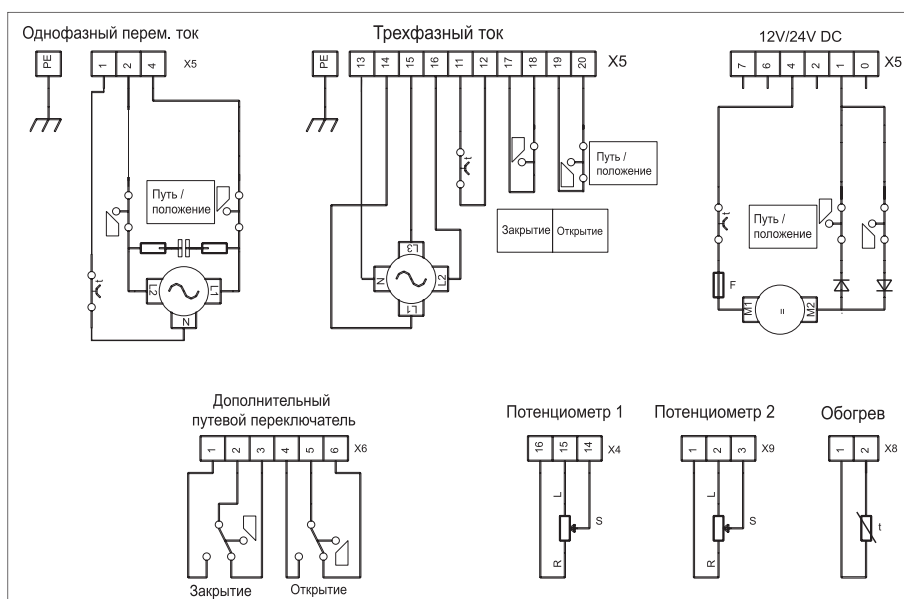
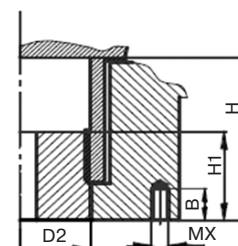
- 1 – Фланцы EN ISO 5211
  - 2 – Монтажная муфта с выступающим зубцом-индикатором (3) для определения исходной позиции крепления. (Может быть отшлифован при потребности в других ориентациях)
  - 3 – Шестерёнчатые зубцы монтажной муфты.
- Установить электропривод на арматуру.  
Закрутить гайки в диагональной последовательности.

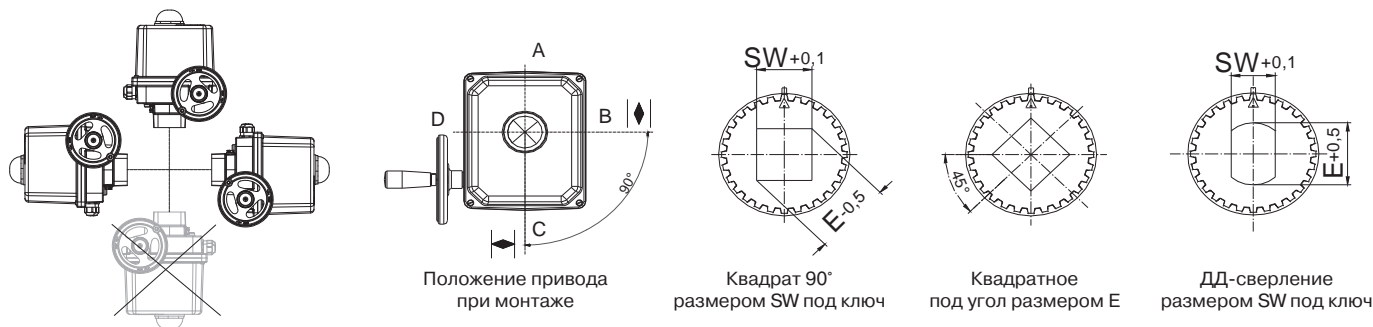


#### Электрическая схема подключения приводов серии PSQ77-1002

Приводы PSQ не снабжены внутренним выключателем питания. Поэтому необходимо обеспечить главный выключатель питания при монтаже. Этот выключатель должен быть расположен поблизости от устройства и обязательно иметь маркировку главного выключателя питания привода.

Установка также должна выполняться при скачке напряжения или содержать предохранители в соответствии со стандартом IEC 364-4-41 класса защиты 1 на соединения привода.



**Монтажное положение / сверление монтажных муфт**

**Примечание:** Другие варианты – по запросу

**Стандартное исполнение:**

- фланец по ISO 5211;
- пара настраиваемых концевых выключателей 2WE (на открытие и закрытие);
- пара настраиваемых моментных выключателей 2DE для моделей PSQ102-1002 (на открытие и закрытие);
- ручной дублер / маховик;
- переставляемый мех. индикатор положения;
- 2 резьбовых отверстия по ISO M20×1,5 для кабелей с диаметром от 8 до 13 мм;
- плата для крепления доп.оборудования/опций.

**Дополнительное оборудование / опции.**

Обозначения:

- ✓ – доступно
- – недоступно

Для электропитания:	Обознач.	230 В AC 1~	115 В AC 1~	24 В AC 1~	380 В 3~	24 В DC
Допол. концевые выключатели с сереб. контактами (стандарт) для уровня сигнала от 100 мА до 5 А при 24-220 В AC/DC	2WE	✓	✓	✓	✓	✓
Допол. концевые выключатели с позолоченными контактами для уровня сигнала от 0,1 мА до 100 мА при 1-24 В AC/DC	2WE Gold	✓	✓	✓	✓	✓
Допол. моментные выключатели	2DE*	✓	✓	✓	✓	✓
Одинарный/двойной потенциометр 1 или 2 кОм	PD	✓	✓	✓	✓	✓
Позиционер**	PSAP	✓	✓	①	②	—
Датчик положения**	PSPT	✓	✓	✓	✓	✓
Внутренний обогрев 12...36 В AC/DC или 110 - 220 В AC/DC, 8 Вт	HR	✓	✓	✓	✓	✓
Блок локального управления	PSC	✓	✓	✓	②	—
Защита от коррозии (включая внутренний обогрев HR)	K2	✓	✓	✓	✓	✓
Степень защиты	EN60529	IP 68 (глубина воды 6 м, 72 часа)				
Хладостойкое исполнение (от -40°C до +60°C)		230 В AC 1~ (в других вариантах по запросу)				

① – требуется установка доп.реле (для моделей PSQ102-1002).

② – только вместе с блоком защиты от поворота WSM01.

**Примечание:**

\* – Доступны лишь для моделей PSQ102-1002

\*\* – Только в комплекте с потенциометром PD



**avrora-arm.ru**  
**+7 (495) 956-62-18**