

Неполнооборотные приводы Valpes

Valpes Sarl — это французская компания, занимающаяся производством неполнооборотных электроприводов, предназначенных для установки на шаровые краны и поворотные затворы.

Основное направление компании — производство приводов с пониженными крутящими моментами (от 10 до 1000 Нм) для автоматизации управления арматурой малых диаметров.

Возможны следующие исполнения электроприводов: для дискретного управления открыто/закрыто, для регулирования положения с помощью аналогового сигнала, исполнение с нормально открытым/нормально закрытым приводом, а также исполнение с возможностью установки приводов на различные значения напряжения питания.

В зависимости от технических характеристик электроприводы делятся на 3 линейки моделей — ER Premier, ER (ER Plus) и новая линейка VR/VS/VT.



Неполнооборотный привод серии ER Premier

Неполнооборотный электропривод применяется для поворота штока арматуры на 90°.

Корпус привода выполнен из пластика.

Приводы этой серии имеют возможность ручного управления.

Поставляются с различными крутящими моментами: 20-35-60 Нм.

Стандартная комплектация

Двигатель на напряжение 230 В переменного тока и 24 В постоянного/переменного тока.

Настраиваемые концевые выключатели 5 А.

ISO-фланцы:

- для приводов ER Premier 20: F03/F05 и F04;
- для приводов ER Premier 35–60: F05/F07.

Тип отверстия для муфты:

- для приводов ER Premier 20: звездочка 14;
- для приводов ER Premier 35–60: звездочка 22.

Ограничитель крутящего момента.

Механические ограничители поворота 90° ± 5°.

Технические данные

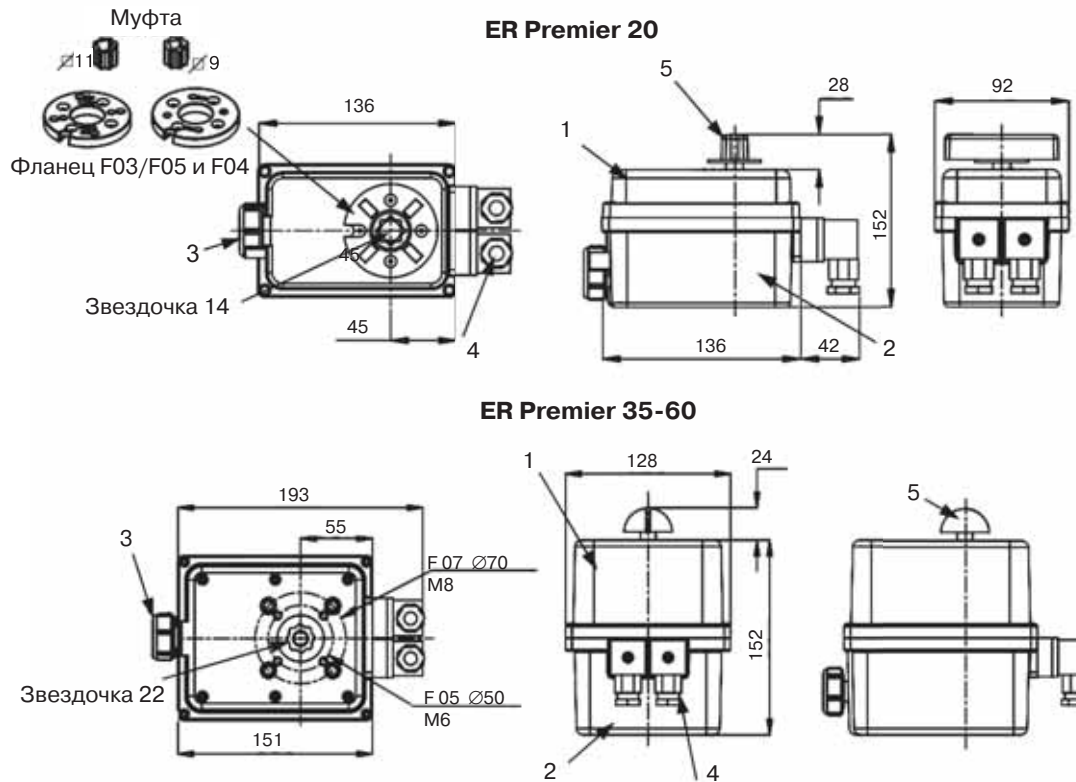
- Рабочий диапазон температур: –10...+55 °С.
- Электрическое присоединение: 2 кабельных ввода стандарта СЭ11-19.
- Класс защиты: IP65.
- Масса:
 - привод ER Premier 20: 1 кг;
 - приводы ER Premier 35–60: 2,1 кг.

Технические характеристики

Наименование	Момент, (Нм)	Мощность, (Вт)	Время поворота, (сек)
ER Premier 20	20	15	13
ER Premier 35	35	45	8
ER Premier 60	60	45	15



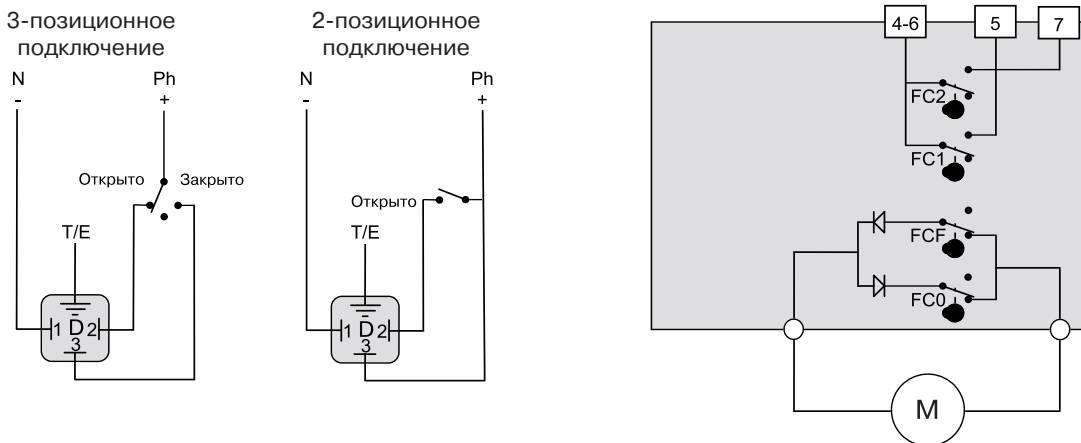
Габаритные и присоединительные размеры приводов серии ER Premier 20-35-60, (мм)



Спецификация

Поз.	Наименование
1.	Крышка корпуса
2.	Корпус
3.	Переключатель режимов управления «Авто/Ручное»
4.	Кабельный ввод
5.	Визуальный индикатор положения

Электрическая схема подключения приводов серии ER Premier 20-35-60



Обозначение	Электрическая схема
FC0	Концевой выключатель, положение «Открыто»
FCF	Концевой выключатель, положение «Закрыто»
FC1	Сигнализирующий концевой выключатель для внешних цепей, положение «Открыто»
FC2	Сигнализирующий концевой выключатель для внешних цепей, положение «Закрыто»
M	Двигатель
D	Клеммная колодка

