

Обратный клапан KENT латунный DN 10–100, PN 1,6 МПа (Испания)**Применение**

Для горячей и холодной воды в системах тепло- и водоснабжения.

Технические характеристики

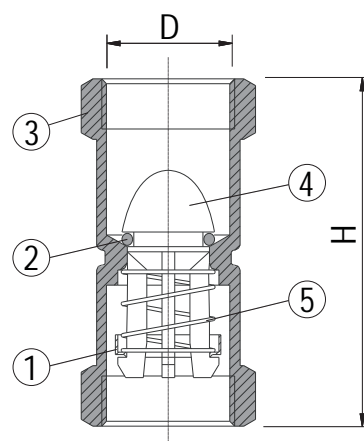
Рабочая температура	+90 °С
Максимальная температура	+110 °С
Присоединение	резьбовое

Спецификация

1	Фиксатор	Нержавеющая сталь
2	Уплотнительное кольцо	Резина NBR
3	Корпус	Латунь
4	Клапан	Полипропилен
5	Пружина	Нержавеющая сталь

Основные параметры

Артикул	№ по каталогу	DN, (мм)	D	H, (мм)
NF01C7862	10.004	20	3/4"	71
NF01C7866	10.009	65	2 1/2"	155
NF01C7868	10.011	100	4"	199

**Обратный клапан NY латунный, DN 10–100, PN 1,6 МПа (Испания)****Применение**

Для горячей и холодной воды в системах тепло- и водоснабжения.

Технические характеристики

Рабочая температура	+90 °С
Максимальная температура	+110 °С
Присоединение	Резьбовое

Спецификация

1	Фиксатор	Нержавеющая сталь
2	Уплотнительное кольцо	Резина NBR
3	Корпус	Латунь
4	Клапан	Латунь
5	Пружина	Нержавеющая сталь

Основные параметры

№ по каталогу	DN, (мм)	D	H, (мм)
10.302	10	3/8"	47
10.303	15	1/2"	49
10.304	20	3/4"	53
10.305	25	1"	55
10.306	32	1 1/4"	61
10.307	40	1 1/2"	71
10.308	50	2"	76
10.309	65	2 1/2"	101
10.310	80	3"	111
10.311	100	4"	132

