

## Обратный клапан «Гранлок» серии RD18, PN 1,0–1,6 МПа, DN 100–1400, с рычагом и противовесом

### Применение

Для трубопроводов, транспортирующих техническую горячую и холодную воду, нейтральные среды. Клапан предназначен для защиты трубопровода от обратного потока рабочей среды.

### Технические характеристики

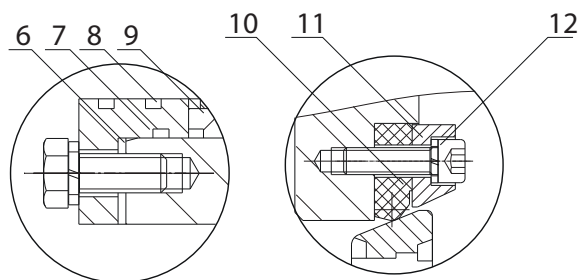
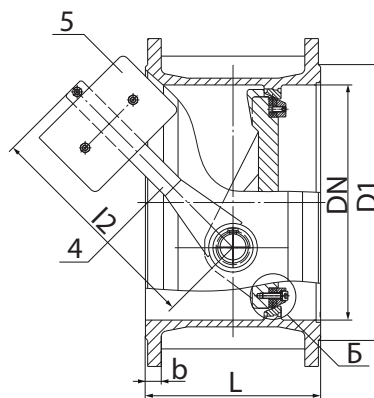
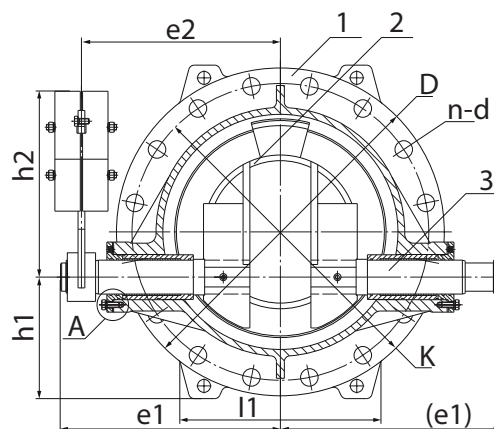
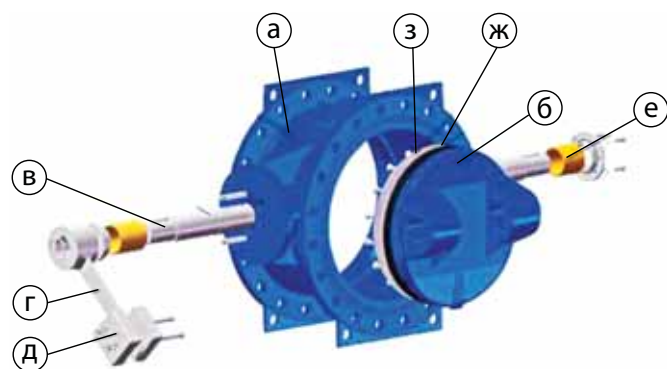
Рабочая температура	-10...+80 °С
Макс. температура (в кратковременном режиме)	+120 °С
Максимальное давление	1,0/1,6 МПа
Присоединение	Фланцевое

### Спецификация

1	Корпус	Высокопрочный чугун GGG40
2	Диск	Высокопрочный чугун GGG40
3	Вал	Нержавеющая сталь AISI 420
4	Рычаг	Высокопрочный чугун GGG40
5	Противовес	Чугун GG25
6	Установочное кольцо	66Mn4
7	Прокладка	Нержавеющая сталь AISI 304
8	Уплотнительное кольцо	NBR/EPDM
9	Подшипник вала	Алюминий-бронза
10	Уплотнительное кольцо	EPDM
11	Стопорное кольцо	Нержавеющая сталь AISI 304
12	Болт	Нержавеющая сталь AISI 304

### Основные детали оборудования

- а. Корпус
- б. Диск
- в. Вал
- г. Рычаг
- д. Противовес
- е. Подшипник вала
- ж. Уплотнительное кольцо
- з. Стопорное кольцо



**Размеры PN1,0 МПа, (мм)**

DN	L	l1	l2	e1	e2	h1	h2	D2	b	D1	K	n×ø d
100	190	-	200	192	160	135	189	220	19	156	180	8×19
150	210	-	200	238	206	180	189	285	19	211	240	8×23
200	230	-	200	263	231	220	189	340	20	266	295	8×23
250	250	-	300	313	276	265	280	400	22	319	350	12×23
300	270	-	300	326	289	305	280	455	24,5	370	400	12×23
350	290	250	400	388	346	357	372	505	24,5	429	460	16×23
400	310	370	400	418	376	395	372	565	24,5	480	515	16×28
450	330	430	450	470	420	440	405	615	25,5	530	565	20×28
500	350	475	500	495	453	490	460	670	26,5	582	620	20×28
600	390	570	600	592	540	580	555	780	30	682	725	20×31
700	430	590	700	688	623	635	642	895	32,5	794	840	24×31
800	470	660	800	715	656	713	735	1015	35	901	950	24×34
900	510	680	900	825	740	795	830	1115	37,5	1001	1050	28×24
1000	550	700	1000	832	764	890	920	1230	40	1112	1160	28×37
1200	630	850	1200	1000	900	1042	1087	1455	45	1328	1380	32×41
1400	710	1000	1400	1246	1100	1200	1280	1675	46	1530	1590	36×44

**Размеры PN 1,6 МПа, (мм)**

DN	L	l1	l2	e1	e2	h1	h2	D2	b	D1	K	n×ø d
100	190	-	200	192	160	135	189	220	19	156	180	8×19
150	210	-	200	238	206	180	189	285	19	211	240	8×23
200	230	-	200	263	231	220	189	340	20	266	295	12×23
250	250	-	300	313	276	265	280	400	22	319	355	12×28
300	270	-	300	326	289	305	280	455	24,5	370	410	12×28
350	290	250	400	388	346	357	372	505	26,5	429	470	16×28
400	310	370	400	418	376	395	372	565	28	480	525	16×31
450	330	430	450	470	420	440	405	615	30	548	585	20×31
500	350	475	500	495	453	490	460	670	31,5	609	650	20×34
600	390	570	600	592	540	580	555	780	36	720	770	20×37
700	430	590	700	688	623	635	642	895	39,5	794	840	24×37
800	470	660	800	715	656	713	735	1015	43	901	950	24×41
900	510	680	900	825	740	795	830	1115	46,5	1001	1050	28×41
1000	550	700	1000	832	764	890	920	1230	50	1112	1170	28×44
1200	630	850	1200	1000	900	1042	1087	1455	57	1328	1390	32×50
1400	710	1000	1400	1246	1100	1200	1280	1675	60	1530	1590	36×50

