

Ороситель спринклерный 1/2", К-80, скрытый, Reliable (США)



Описание

Спринклерные оросители представляют собой автоматические спринклеры с термочувствительной разрушаемой колбой (легкоплавкой вставкой) быстрого реагирования скрытой установки.

Температуры срабатывания 57, 74 и 100 °С.

Принцип работы

Данный ороситель утоплен в потолок и скрыт плоской крышкой. Крышка прикреплена к корпусу оросителя с использованием припоя с температурой плавления 57, 74 или 100 °С. При пожаре по мере повышения температуры в потолочной зоне происходит расплавление припоя, удерживающего крышку. Крышка высвобождается, температура заставляет жидкость в стеклянной колбе расширяться (легкоплавкую вставку плавиться), в результате чего колба (легкоплавкая вставка) разрушается и освобождает пружину запорного устройства. Вода поступает из отверстия на розетку оросителя, которая разбрызгивает воду, локализуя или ликвидируя возгорание.

Технические характеристики

Средняя интенсивность орошения для защищаемой площади при высоте установки 2,5 м и рабочем давлении Р 0,1 (0,3) МПа — не менее 0,08 (0,13) дм³/с×м².

Таблица температур

Тип оросителя	t° срабатывания, (°C)		t° макс. окр. среды, (°C)	Цвет колбы/Цвет крышки
	Оросителя	Крышки		
RA1414	57	57	38	Оранжевый
	68	57	38	Красный
	79	74	38	Желтый
	93	100	65	Зеленый
RA3415	74	57	38	Белый
	100	74	66	Хром

Сертификаты соответствия

Соответствует требованиям технического регламента пожарной безопасности (Федеральный закон от 22.07.2008 №123-ФЗ), UL, FM, VdS.

Установка

Не устанавливайте скрытый ороситель в потолках, в которых давление в межпотолочном пространстве выше, чем давление в помещении.

Спринклер RA1414 устанавливается при помощи ключа RC1. Спринклер RA3415 устанавливается при помощи ключа FC. Крышка снимается вращением против часовой стрелки.

Разделяемая конструкция оросителя предоставляет возможность регулировки высоты крышки до 1/2" (12,7 мм) по вертикали.

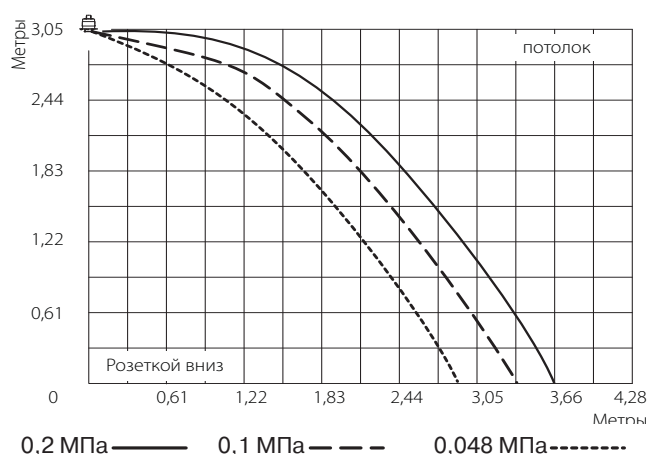
Допускается использовать только собственные крышки. Использование крышки от другой модели оросителя не допускается.

Пример заказа

RA1414 ороситель розеткой вниз, 1/2", К-80, колба 3 мм (крышка 57 °С, ороситель 68 °С), белый, скрытый.



Карта орошения (RA1414; RA3415)



Модель	Описание
RA1414	Ороситель спринклерный скрытый 1/2", К-80
RA3415	Ороситель спринклерный скрытый 1/2", К-80



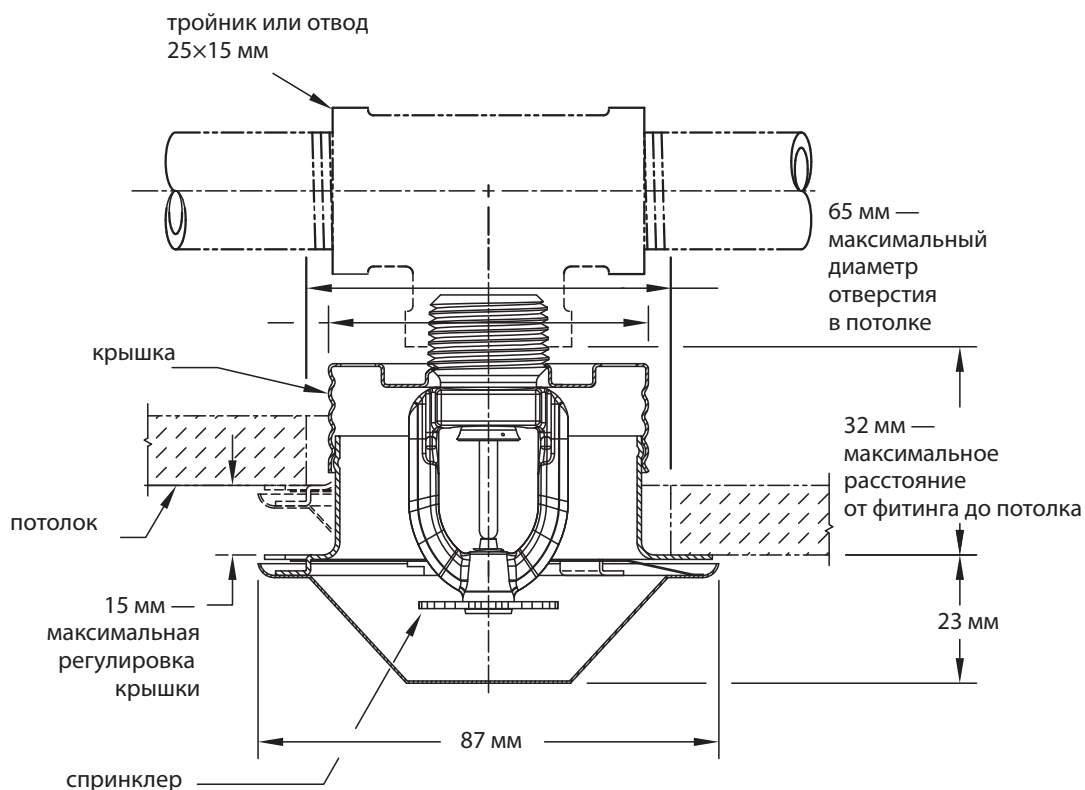


Схема монтажа оросителя RA1414

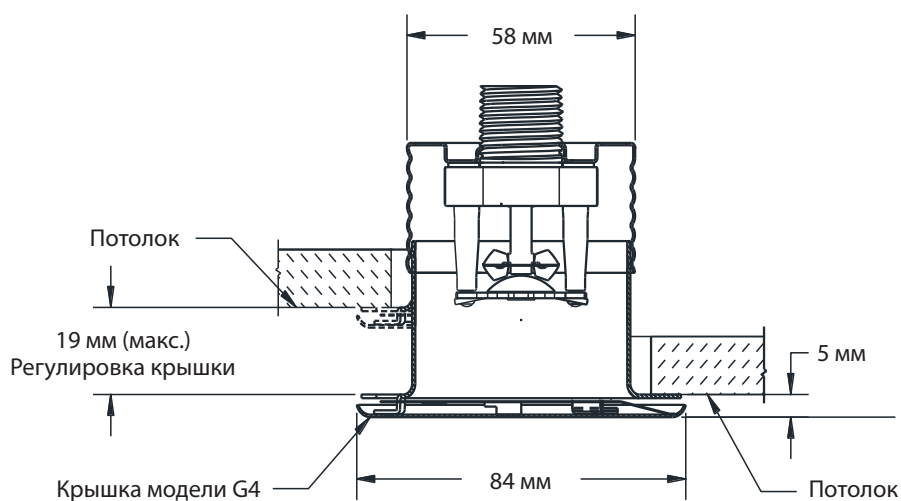


Схема монтажа оросителя RA3415

