

Редукторы серии K&R

Редукторы серии K (конические) и R (цилиндрические) используются для работы с многооборотной арматурой либо совместно с четверть-оборотными редукторами серии Q. Все модели изготавливаются с чугунным корпусом, покрытым полиуретаном.

Применение

Серия K&R используется для таких отраслей промышленности, как:

- целлюлозно-бумажная;
- пищевая;
- горнодобывающая;
- химическая;
- очистные сооружения;
- энергетика и т. д.

Серия K&R применяется для управления клиновыми, шибберными (ножевыми) задвижками и другой многооборотной арматурой.

Описание

- 7 моделей (K серии — 4 модели, R серии — 3 модели).
- Конический редуктор либо цилиндрический редуктор.
- Корпус: серый чугун GG25.
- Ведомое колесо: сфероидальный чугун GGG50.
- Входной вал/ведущая шестерня: нержавеющей сталь AISI 303.
- Аксиальные и игольчатые подшипники с обеих сторон приводной муфты.
- Опорная плита: углеродистая сталь St.34.7.
- Высокотемпературная смазка (до +120 °С).
- Полиуретановое покрытие (60 мкм) (1).
- Защитный кожух для выдвижного штока арматуры 100 мм (2).
- Приводная муфта выполнена из бронзы (3).

Технические данные

- Передаточное отношение: от 4:1 до 6:1.
- Крутящий момент: от 300 Нм до 2 000 Нм.
- Класс защиты: IP68.
- Рабочий диапазон температур: -25...+110 °С(4).

Технические характеристики

Тип	Передаточное отношение	Момент, (Нм)	Максимально возможное отверстие в приводной муфте	Масса, (кг)*
K-300	4:1	300	Ø 35 + шпоночные пазы	12
K-500	4:1	500	Ø 55 + шпоночные пазы	15
K-1000	4:1	1000	Ø 65 + шпоночные пазы	26
K-2000	6:1	2000	Ø 70 + шпоночные пазы	37
R-500	4:1	500	Ø 55 + шпоночные пазы	26
R-1000	4:1	1000	Ø 65 + шпоночные пазы	42
R-2000	6:1	2000	Ø 70 + шпоночные пазы	70

* Без учета массы штурвала.

(1) Толщина покрытия — по запросу (100 мкм, 200 мкм, 300 мкм).

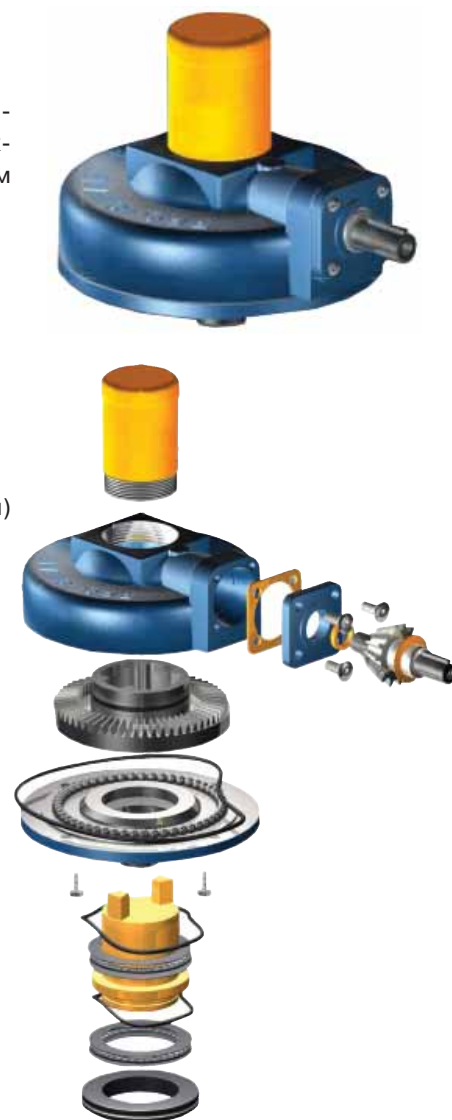
(2) По запросу до 1000 мм.

(3) По запросу удлиненная приводная муфта.

(4) Другие варианты температурных исполнений — по запросу.

Опции

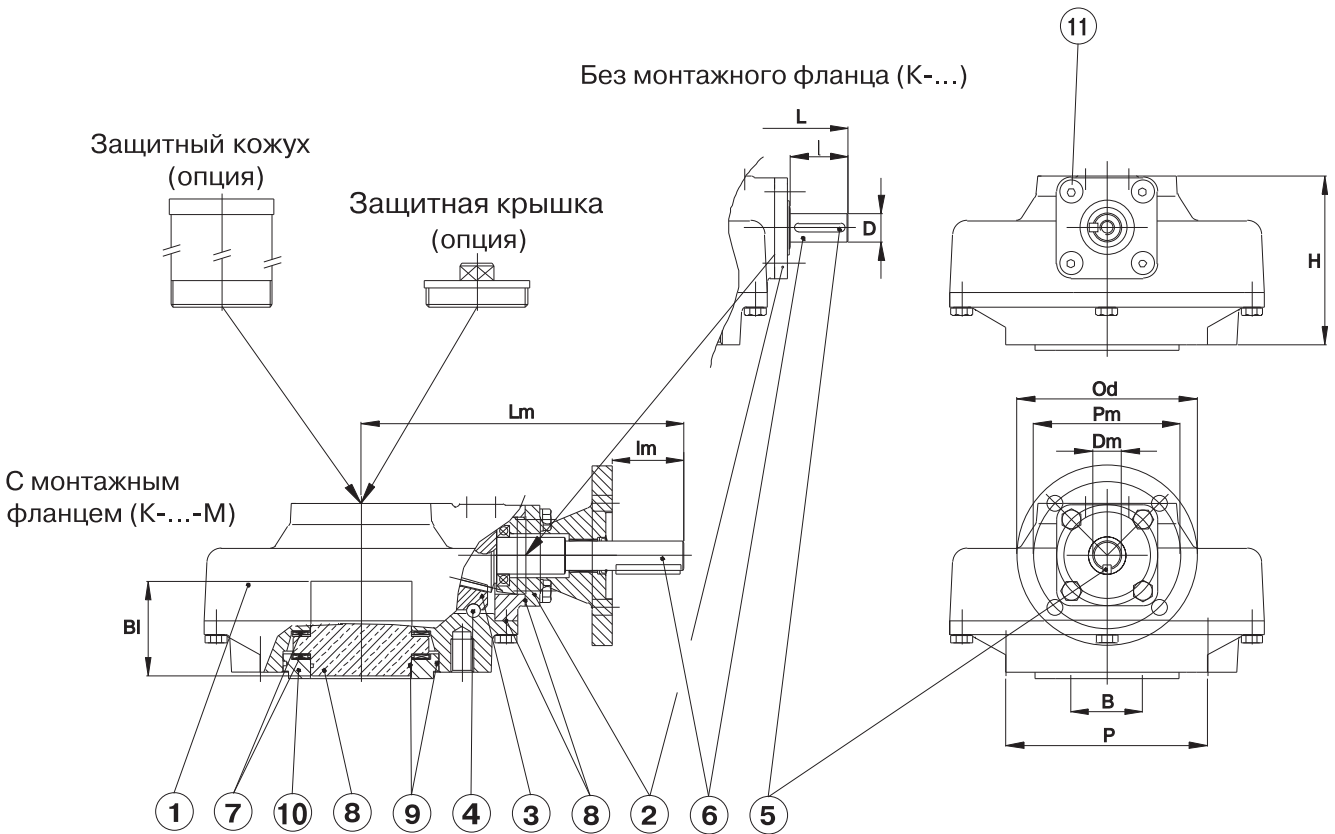
- Дополнительный монтажный ISO-фланец (F10).
- Тип присоединения входного вала — шестигранник 27 / 32 мм.
- Защитная крышка.



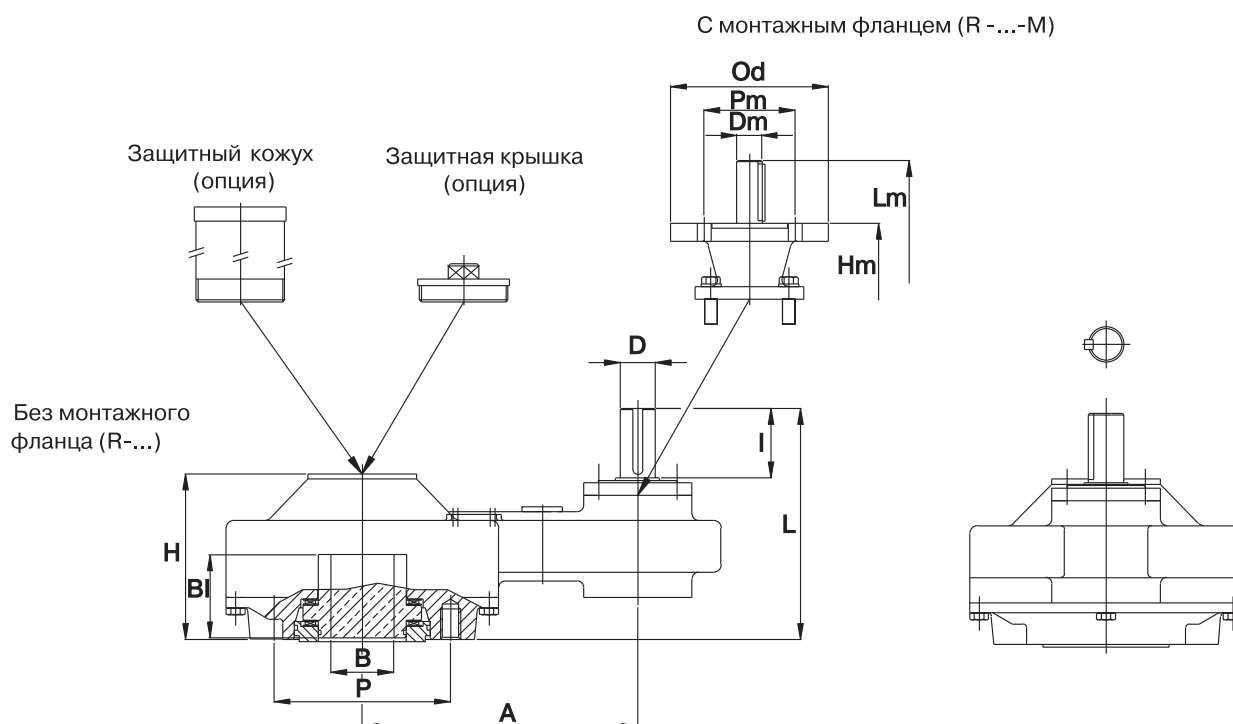
Спецификация

Поз.	Наименование	Материал	Стандарт
1	Корпус	Серый чугун	GG25
2	Крышка подшипника	Углеродистая сталь	St.34.7
3	Ведомое колесо	Сфероидальный чугун	GGG50
4	Подшипник	Сталь	100 Cr6
5	Шпонка	Крепежная сталь	ISO R773
6	Входной вал / ведущая шестерня	Нержавеющая сталь	AISI 303
7	Аксиальные игольчатые подшипники		
8	Уплотнение	Силикон	-
9	Уплотнительное кольцо	Нитрил	NBR-70°
10	Опорная плита	Углеродистая сталь	St.34.7
11	Крепеж	Сталь	-

Серия К



Серия R



Габаритные и присоединительные размеры редукторов с монтажным ISO-фланцем

Тип редуктора	Размеры, (мм)					
	Dm	Hm	Lm	Im	ISO-фланец (Pm)	Od
K-300-M	20	-	205	50	F10	125
K-500-M	20	-	224	50	F10	125
K-1000-M	20	-	247	50	F10	125
K-2000-M	20	-	270	50	F10	125
R-500-M	20	174	224	-	F10	125
R-1000-M	20	198	248	-	F10	125
R-2000-M	20	247	297	-	F10	125

Габаритные и присоединительные размеры редукторов без монтажного ISO-фланца

Тип редуктора	Размеры, (мм)							
	A	B	BI	D	H	L	I	ISO-фланец (P), (мм)
K-300	-	35	60	20	106	152	40	F10
K-500	-	55	65	20	117	165	40	F14
K-1000	-	65	85	30	146	197	50	F16
K-2000	-	70	89	35	155	235	60	F16
R-500	218	55	67	28	131	183	55	F14
R-1000	275	65	85	28	164	209	55	F16
R-2000	310	70	86	35	221	270	60	F16

