

## Расширительный бак (гидроаккумулятор) Flamco модель Airfix P (Нидерланды)

### Применение

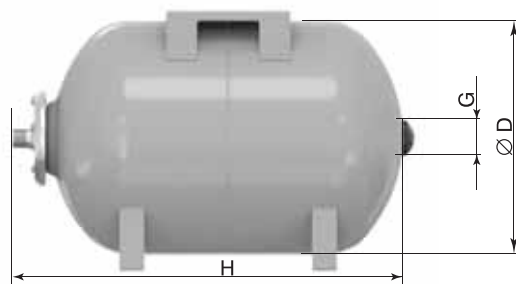
Аккумуляторная емкость в системах горячего и холодного водоснабжения.

### Технические характеристики

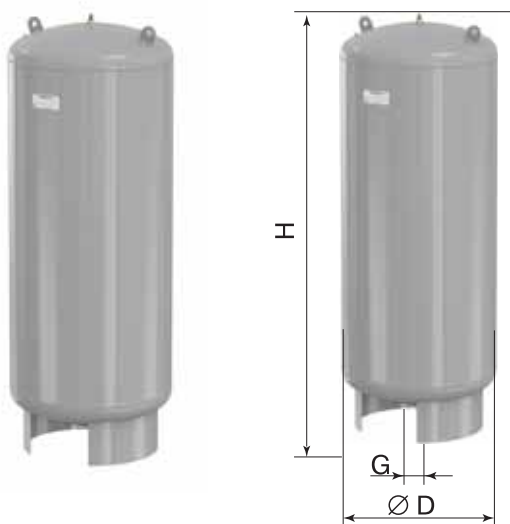
Максимальное рабочее давление	1,0 МПа
Рабочая температура	-10...+70 °С



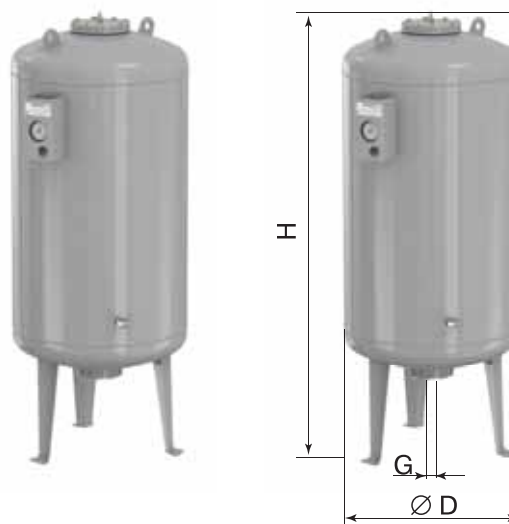
*Airfix P,  
2-35 литров*



*Airfix P  
(горизонтальное исполнение)*



*Airfix P,  
750 литров*



*Airfix P,  
50-5000 литров*



**Размеры расширительный бак Airfix P, 2–35 л, (мм)**

Марка	Объем, (л)	Габаритные размеры, (мм)		Присоединение, внешняя резьба, (дюймы)	Макс. давление, (МПа)	Масса, (кг)
		∅D	H			
Airfix P 2	2	120	235	1/2"	1,0	1,2
Airfix P 3	3	170	240	3/4"	1,0	1,5
Airfix P 5	5	170	275	3/4"	1,0	1,7
Airfix P 8	8	220	305	3/4"	1,0	2,2
Airfix P 12	12	260	310	3/4"	1,0	2,9
Airfix P 18	18	260	375	3/4"	0,8	3,5
Airfix P 24	24	260	485	3/4"	0,8	4,3
Airfix P 35	35	380	470	1"	1,0	8,0
Airfix P 50	50	380	720	1"	1,0	9,9
Airfix P 60	60	380	830	1"	1,0	12,1
Airfix P 80	80	460	760	1"	1,0	14,0
Airfix P 100	100	460	880	1"	0,8	16,0
Airfix P 150	150	510	1030	1"	1,0	25,5
Airfix P 200	200	590	1070	1 1/4"	1,0	37,5
Airfix P 300	300	650	1250	1 1/4"	1,0	50,5

**Примечание:** максимальный коэффициент заполнения бака КЗАП. — 50 %.

Стандартное предварительное давление газа 0,35 МПа.

**Размеры расширительных баков Airfix P, 500–5000 л, (мм)**

Марка	Объем, (л)	∅ D	H	Присоединение, внешняя резьба, (дюймы)		Макс. давление, (МПа)	Масса, (кг)
				G	PN		
Airfix P 500	500	650	1780	1 1/2"	1,0	86	
Airfix P 750	750	750	2035	1 1/2"	1,0	128	
Airfix P 1000	1000	750	2535	2"	1,0	163	
Airfix P 1500	1500	1000	2510	2 1/2"	1,0	423	
Airfix P 2000	2000	1100	2745	2 1/2"	1,0	483	
Airfix P 2500	2500	1200	3295	2 1/2"	1,0	537	
Airfix P 3000	3000	1200	3425	2 1/2"	1,0	766	
Airfix P 5000	5000	1500	3615	2 1/2"	1,0	1629	

**Примечание:**

– максимальный коэффициент заполнения бака КЗАП. ≤ 60 %;

– стандартное предварительное давление газа 0,35 МПа;

– гидроаккумуляторы Airfix P от 750 до 5000 л комплектуются манометром, который показывает предварительное давление газа.

**Размеры расширительных баков Airfix P горизонтальное исполнение, (мм)**

Марка	Объем, (л)	∅ D	H	Присоединение, внешняя резьба, (дюймы)		Макс. давление, (МПа)	Масса, (кг)
				G	PN		
Airfix P 24-H	24	260	485	3/4"	0,8	4,7	
Airfix P 50-H	50	380	595	1"	1,0	8,1	
Airfix P 60-H	60	380	720	1"	1,0	10,4	
Airfix P 80-H	80	460	660	1"	1,0	12,3	
Airfix P 100-H	100	460	780	1"	1,0	14,0	
Airfix P 150-H	150	510	950	1"	1,0	23,5	
Airfix P 200-H	200	590	940	1 1/4"	1,0	34,2	
Airfix P 300-H	300	650	1150	1 1/4"	1,0	44,0	

**Примечание:** стандартное предварительное давление газа 0,35 МПа.

