

Редукционный клапан «Гранрег» KAT40 для воды t° до +150 °С, воздуха t° до +80 °С

Описание

KAT40 является регулятором давления «после себя» прямого действия с мембранным приводом. Клапан имеет металлическое седловое уплотнение и предназначен для воды, воздуха и негорючих газов.

Сделано в 

Технические характеристики

Присоединение	резьба G 1/2–1 1/4", фланцы DN 15–32, сварка DN 15–32
Условное давление	PN 1,6 МПа, PN 2,5 МПа
Рабочая температура	Вода: до +150 °С, воздух: до +80 °С
Выходное давление	0,01–0,4 МПа (3 диапазона)
Величина Kvs	3,6–10,0 м³/час
Доп. протечка по седлу	VI класс согласно PN-EN 60534-4

Спецификация

Корпус клапана	Высокопрочный чугун EN-GJS-400-18LT
Крышка	Высокопрочный чугун EN-GJS-400-18LT
Седло	Нержавеющая сталь 1.4571
Плунжер	Латунь CuZn39Pb3
Шток	Нержавеющая сталь 1.4057
Втулки	Сталь +PTFE
Внутренние пружины	Пружинная нержавеющая сталь 12R10
Регулирующая пружина	Пружинная сталь С
Мембрана	EPDM+полиэстровая ткань
Уплотнение	EPDM

Диапазоны рабочих давлений, (МПа)

0,01–0,1	0,01–0,2	0,02–0,4
----------	----------	----------

Коэффициент пропускной способности

DN	15	20	25	32
Kvs, (м³/ч)	3,6	5	7,2	10

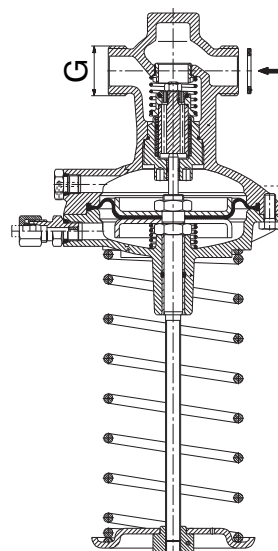
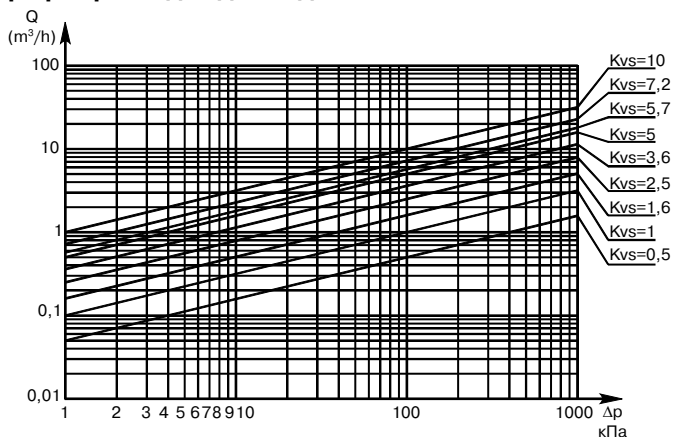
Импульсная трубка

Для работы клапана требуется импульсная трубка (6×1 мм), присоединенная на расстоянии 10×DN после клапана. Входит в комплект поставки.

Опции

- Возможность исполнения с заниженным коэффициентом пропускной способности.

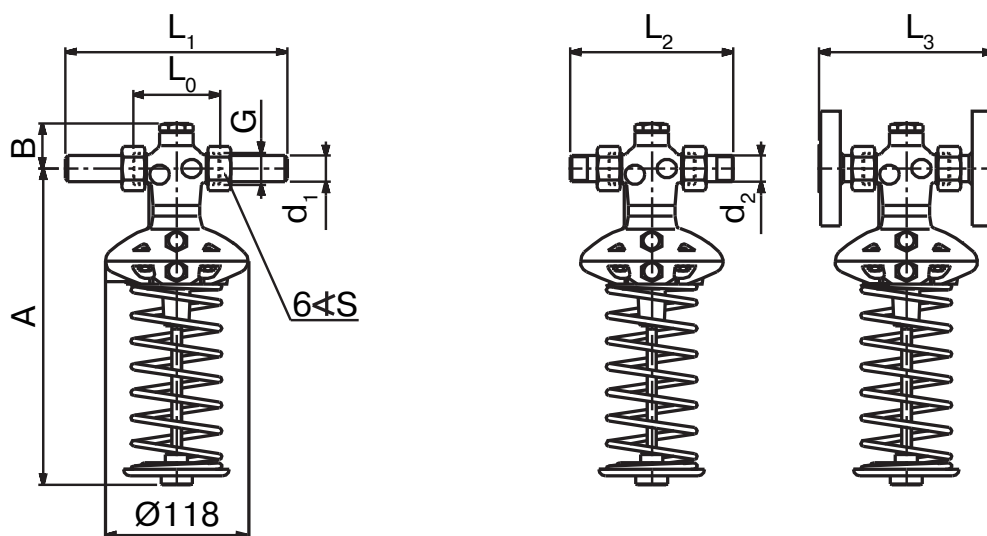
График расходов для воды



Примеры маркировки

«Гранрег» KAT40 — 01 — 5,0 — 02 — 01 — 020 — 16 — 4,0 — Ф/Ф



**Размеры, (мм)**

Размер	DN			
	15	20	25	32
Присоединительный диаметр корпуса G (дюйм)	3/4	1	1 1/4	1 3/4
Наружный диаметр трубы d ₁	21,3	26,9	33,7	42,4
Наружный диаметр присоединения d ₂	R 1/2	R 3/4	R 1	R 1 1/4
Размер ключа S	32	41	50	60
Установочная длина	L ₀	70	75	80
	L ₁	184	199	224
	L ₂	136	151	164
	L ₃	130	150	160
Высота	A	250	250	250
	B	36	36	38

Артикулы

PN	Резьба DN			
	15	20	25	32
0,01-0,1	DE04G397427	DE04G397431	DE04G397433	DE04G397435
0,01-0,2	DE04G397430	DE04G202385	DE04G377721	DE04G377723
0,02-0,4	DE04G145313	DE04G145312	DE04G145311	DE04G145309

PN	Сварка DN			
	15	20	25	32
0,01-0,1	DE04G397457	DE04G397460	DE04G397464	DE04G397466
0,01-0,2	DE04G397459	DE04G397462	DE04G397465	DE04G397467
0,02-0,4	DE04G380048	DE04G397463	DE04G364049	DE04G363583

PN	Фланец DN			
	15	20	25	32
0,01-0,1	DE04G397437	DE04G397440	DE04G397452	DE04G397455
0,01-0,2	DE04G397438	DE04G397441	DE04G397454	DE04G397456
0,02-0,4	DE04G145300	DE04G145302	DE04G145304	DE04G145308

