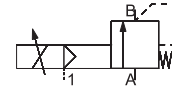


РЕГУЛИРУЮЩИЕ КЛАПАНЫ, редукторы давления



серия
3/2
SPI / SPP PC

клапаны, уменьшающие давление	
с пневмоприводом	
конструкция	с возвратной пружиной
проходное сечение	DN 8-32 мм
диапазон давлений	PN 0-200 бар
присоединения	резьба
функция	плавная регулировка давления через управляющий сигнал



Техническая конструкция клапана зависит от рабочей среды и области применения. Это может привести к отклонению от общей спецификации относительно конструкции, уплотнений и технических характеристик.

СТАНДАРТНЫЕ ХАРАКТЕРИСТИКИ		ОПЦИИ
материалы корпуса	латунь (SPI), алюминий (SPP)	латунь и нерж. сталь (SPP)
седло клапан	синтетическая резина по металлу (кроме SPI-1/2 32); металл по металлу (кроме SPI 08)	
материалы уплотнения	NBR (SPI); PU, HNBR (кроме SPI 08); EPDM (SPP)	FPM
среды	газы, жидкости; вязкие, загрязненные (кроме SPI 08)	абразивные (SPP)
направление потока	A → B (как указано)	
монтаж		монтажные отверстия (SPP); монтажные скобы (SPI-1/2 32)

ЭЛЕКТРИЧЕСКИЕ ХАРАКТЕРИСТИКИ		ОПЦИИ
ном. напряжение	24 В пост. тока (макс. остаточная пульсация 10%)	
энергопотребление	<0,7 А	
упр. напряжение	0-10 В (R=10 кОм)	
защита оболочки	IP65 согласно DIN 40 050	
постоянный режим работы, продолжительность включения	100 % (см. соответствующие условия присоединения)	
электрическое присоединение	разъем с 7 контактами/диаметр кабеля 6-8 мм	

ПНЕВМАТИЧЕСКИЕ ХАРАКТЕРИСТИКИ		ОПЦИИ
привод	3/2 ходовой пропорциональный клапан	
управляющее давление	см. диаграммы выбора управляющего давления	
расход воздуха	DIN ISO 8573-1 степень качества сжатого воздуха 5/4/3	
порты привода	1, G 1/8 "	

ОПЦИИ И АКСЕССУАРЫ
без корпуса клапана, разрешительная документация

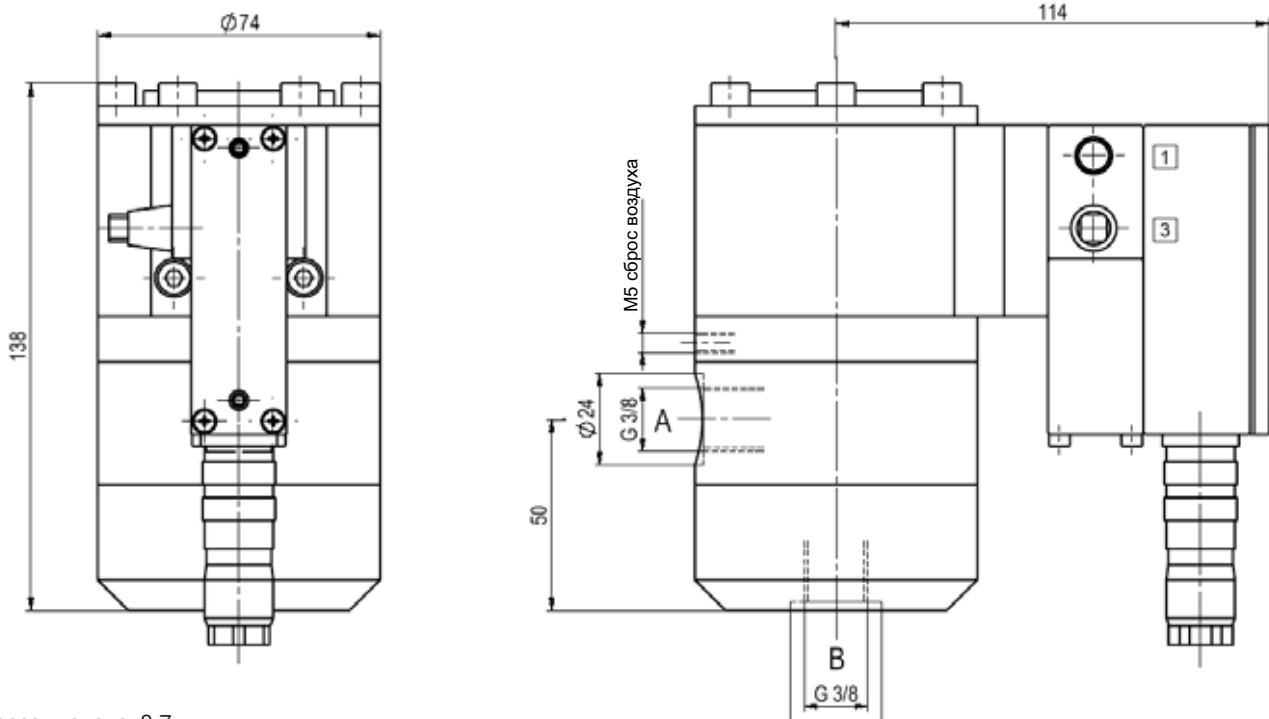
ОСНОВНЫЕ ПАРАМЕТРЫ							
тип	DN мм	присоединения	диапазон регулирования бар	проп. способ. Кв, макс. м ³ /ч	температура		время срабатывания о/з мс
					рабочая среда °C	окоуж. среда °C	
SPI 08	8	G ³ / ₈ "	10-200	1,3	0...60	0...50	< 100
SPP-1 15 PC	15	G ¹ / ₂ "-G ³ / ₄ "	5-40	6,0	0...60	0...50	< 200
SPP-2 15 PC	15	G ¹ / ₂ "-G ³ / ₄ "	5-80	6,0	0...60	0...50	< 200
SPP-3 15 PC	15	G ¹ / ₂ "-G ³ / ₄ "	5-100	6,0	0...60	0...50	< 200
SPI-1 32	32	G1 1/2"	5-40	24,3	0...60	0...50	< 200
SPI-2 32	32	G1 1/2"	5-100	24,3	0...60	0...50	< 400



avrorarm.ru
+7 (495) 956-62-18

ГАБАРИТНЫЕ РАЗМЕРЫ

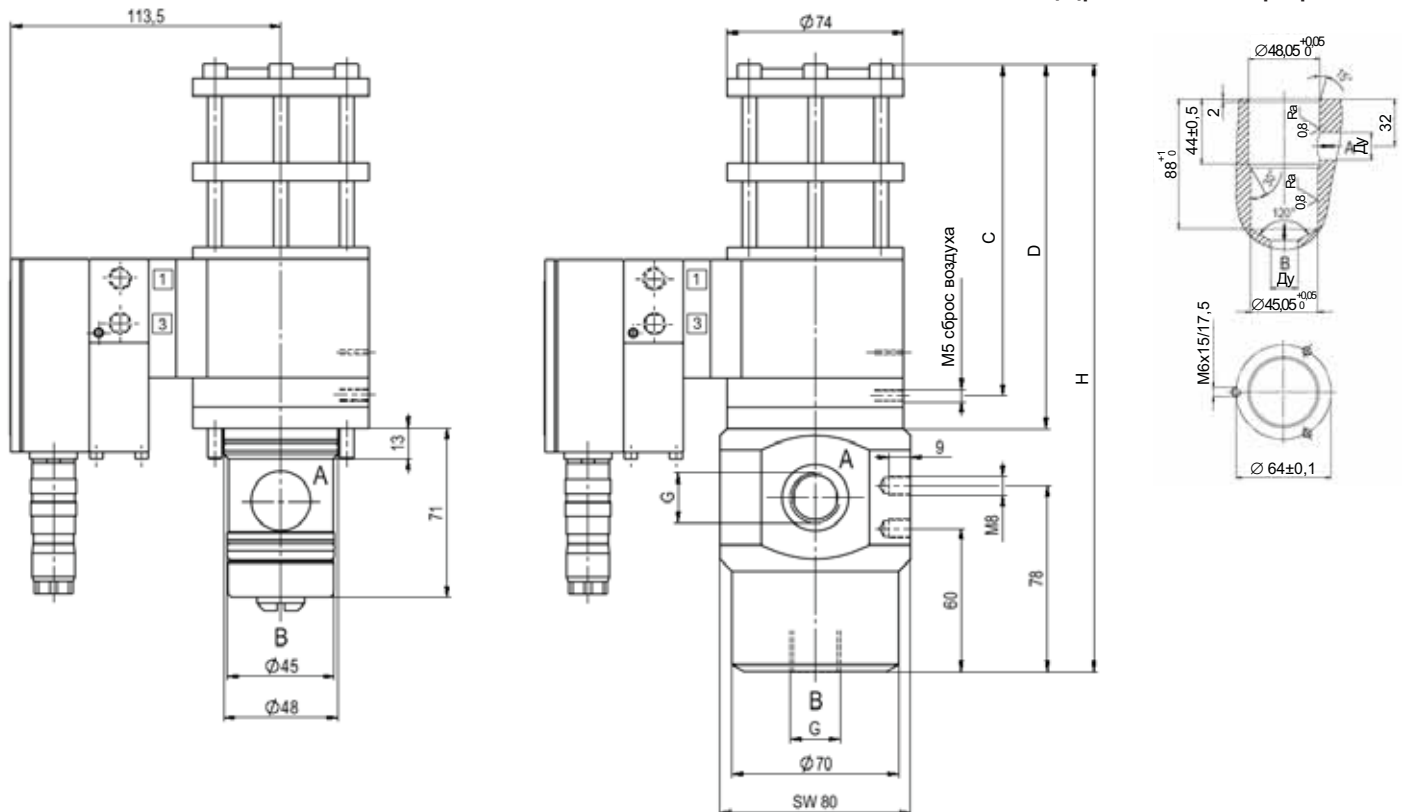
SPI 08



Масса клапана: 3,7 кг

SPP PC

Дроссель картриджа



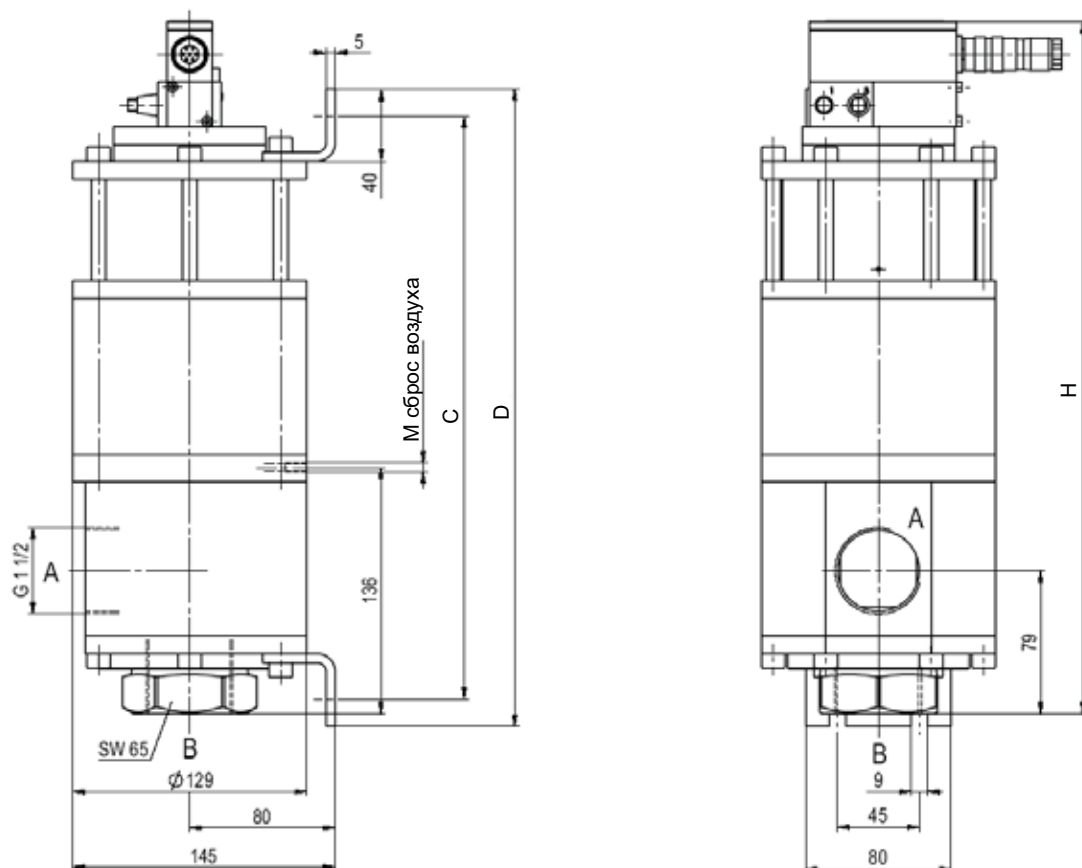
тип	ГАБАРИТНЫЕ РАЗМЕРЫ, (мм)			МАССА, (кг)	
	C	D	H	с корпусом клапана	без корпуса клапана
SPP-1 15 PC	68	82	184	4,2	3,1
SPP-2 15 PC	104	118	220	4,5	3,4
SPP-3 15 PC	139	153	255	4,8	3,7



avrora-arm.ru
+7 (495) 956-62-18

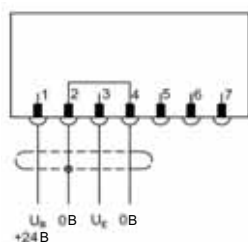
ГАБАРИТНЫЕ РАЗМЕРЫ

SPI-1/2 32



ГАБАРИТНЫЕ РАЗМЕРЫ, (мм)				МАССА, (кг)
тип	C	D	H	
SPI-1 32	256	286	316	15,2
SPI-2 32	322	352	382	16,3

ЭЛЕКТРИЧЕСКАЯ СХЕМА ПОДКЛЮЧЕНИЯ



При подаче электрического сигнала на пропорциональный клапан управляющее давление уже должно быть подано (см. диаграммы “Выбор управляющего давления”).

Положение монтажа произвольное регулятором вверх.

