



Преобразователи частоты Grandrive серии PFD75

Краткое руководство по эксплуатации



GRANDRIVE



Содержание

Предисловие	2
Глава 1. Инструкция по быстрому вводу в эксплуатацию	2
Глава 2. Инструкция по технике безопасности	7
2.1. Безопасность	7
2.2. Меры предосторожности	7
2.2.1. Во время монтажа	7
2.2.2. Перед вводом в эксплуатации	8
2.2.3. Во время эксплуатации	8
2.2.4. Во время обслуживания	8
Глава 3. Основные данные	9
3.1. Маркировка устройства	9
3.2. Модификация преобразователей частоты	9
3.3. Технические характеристики	9
3.4. Внешний вид и монтажные данные	11
3.5. Ремонт и техническое обслуживание	12
3.6. Гарантийная инструкция	12
3.6.1. Причины снятия с гарантии	12
Глава 4. Подключение кабелей	12
4.1. Электрическая схема подключения	12
4.2. Силовая цепь	13
4.2.1. Описание подключения силовой цепи	13
4.3. Цепь управления	13
4.3.1. Принципиальная схема расположения элементов цепи управления	13
4.3.2. Описание подключения цепей управления	13
Глава 5. Описание панели управления	14
5.1. Управление и внешний вид	14
5.1.1. Описание клавиатуры	15
5.1.2. Описание индикации	15
5.1.3. Анализ кода и варианты программирования	15
5.1.4. Индикатор состояния	16
5.2. Параметры автонастройки	16
5.3. Установка пароля	17
5.4. Блокировка параметров (приоритет ниже пароля)	17
Глава 6. Описание параметров	17
Глава 7. Ошибки и аварии	48
7.1. Ошибки и их устранение	48
7.2. Часто возникающие ошибки и их решение	52
7.2.1. Не работает дисплей после включения	52
7.2.2. Вал двигателя не вращается после запуска ПЧ	52



Предисловие

Для правильного функционирования устройства и обеспечения безопасности во время эксплуатации, пожалуйста, прочтите данное руководство перед использованием преобразователя частоты. Если у вас возникли проблемы, которые вы не смогли решить с помощью данного руководства, обратитесь в сервисный центр компании АДЛ или к своему поставщику.

Глава 1. Инструкция по быстрому вводу в эксплуатацию

Предупреждение

- Все операции должны выполняться квалифицированным специалистом-электриком.

Шаг 1. Распаковка и проверка

При вскрытии коробки проверить:

- имеются ли какие-либо признаки повреждения изделия или упаковки;
- совпадают ли указанные данные на шильдике преобразователя частоты (далее ПЧ) с теми, что указаны в вашем заказе;
- коробка должна содержать: ПЧ, краткое руководство по эксплуатации.

Шаг 2. Установка преобразователя частоты и подключение

- надежно закрепить преобразователь частоты на монтажной панели;
- убедиться, что входная электропроводящая часть отключена от питающей сети перед началом работ;
- проверить, что напряжение питания соответствует номинальному напряжению преобразователя частоты, указанному на шильдике;
- произвести подключение согласно инструкции (см. главу 5), после чего убедиться, что внешние приборы подключены корректно и токопроводящая часть надежно закреплена;
- подать напряжение на преобразователь частоты, не подавая команды на пуск.

Шаг 3. Настройка преобразователя частоты в зависимости от применения

Обратите внимание, что далее приведены примеры параметрирования преобразователя частоты для насоса и вентилятора.

Шаг 4. Запуск преобразователя частоты

Пример 1. Настройка ПЧ для управления насосом подачи воды

Задача: обеспечить поддержание давления в магистрале на заданном уровне (9 бар) с максимальной энергоэффективностью.

Условия:

- поддержание давления осуществляется автоматически (датчик давления рассчитан на измерение до 10 бар);
- управление процессами пуска и останова осуществляется с ПЛК;
- опорное значение ПИД-регулирования (уставка) задается с панели управления;
- максимальная скорость вращения рабочего колеса насоса равна номинальной скорости вращения двигателя;
- необходимо переводить ПЧ в спящий режим при достижении скорости равной 1/5 от номинальной (дальнейшее поддержание давления не требуется т. к. задвижка закрыта)
- время разгона до номинальной скорости — 10 сек;
- останов осуществляется выбегом;
- в случае сбоя питания необходимо осуществить перезапуск ПЧ через 3 сек после возобновление питания.

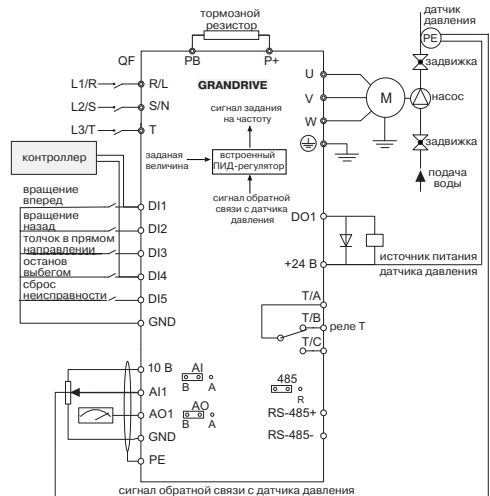


Рис. 1. Схема подключения насоса



Пошаговая настройка ПЧ

Подробное описание функций клавиш и панели управления приведено в главе 5.

Пар-р	Наименование	Зад. знач.	По умол.	Комментарии
Настройка основных параметров				
P00.00	Режим работы двигателя	0	0	В/Гц (скалярный)
P00.01	Источник задания команды на пуск	1	0	Внешнее управление (управление с входов)
P00.02	Источник задания частоты А (основной)	8	0	ПИД-регулятор (потребуется далее для настройки ПИД-регулятора)
P00.07	Максимальная выходная частота	50 Гц	50 Гц	
P00.09	Верхний предел рабочей частоты	50 Гц	50 Гц	
P00.14	Время разгона	10 сек	В завис. от модели	
P00.18	Управление реверсом	1	0	Запретить вращение в обратном направлении
Настройка параметров пуска/останова				
P01.00	Выбор режима пуска	0	0	Пуск до заданной частоты
P01.05	Выбор режима останова	1	0	Останов выбегом
P01.23	Перезапуск после отключения питания	1	0	Вкл.
P01.24	Время задержки перезапуска	3 сек	1 сек	
Настройка параметров двигателя				
P02.01	Номинальная мощность двигателя	См. шильдик двигателя	В завис. от модели	
P02.02	Номинальное напряжение двигателя	См. шильдик двигателя	В завис. от модели	
P02.03	Номинальный ток двигателя	См. шильдик двигателя	В завис. от модели	
P02.04	Номинальная частота двигателя	См. шильдик двигателя	В завис. от модели	
P02.05	Номинальная частота вращения двигателя	См. шильдик двигателя	В завис. от модели	
P00.23	Автонастройка параметров двигателя	2	0	Автонастройка без вращения
<p>Внимание! Автонастройка с вращением производится без нагрузки на валу двигателя, в противном случае параметры будут считаны некорректно.</p> <p>Рекомендуется производить автонастройку для определения параметров P02.06–P02.10. После автонастройки значения, заданные в этих параметрах, изменять не рекомендуется, в противном случае работа привода может быть не стабильной.</p> <p>После того как в параметре P00.23 (автонастройка параметров двигателя) задано значение 2, ПЧ предложит нажать RUN на панели управления. После нажатия данной кнопки начнется автонастройка параметров двигателя.</p>				



Пар-р	Наименование	Зад. знач.	По умол.	Комментарии
Настройка параметров входов				
P05.01	Настройка цифрового входа DI1	1	1	Сигнал, приходящий на данный вход, будет являться сигналом на пуск
P05.04	Настройка цифрового входа DI4	6	6	Сигнал, приходящий на данный вход, будет являться сигналом на останов
Настройка ПИД-регулятора				
Внимание! Перед настройкой убедитесь, что в P00.02 (источник задания частоты А (основной)) введено значение 8.				
P08.00	Источник сигнала задания ПИД-регулирования	0	0	Значение вводится с панели управления ПЧ
P08.01	Уставка ПИД-регулятора	90 %	50 %	Опорное значение, относительно которого производится регулирование, определяется из соотношения 100 % – 10 бар, 90 % – 9 бар)
P08.03	Источник задания обратной связи ПИД-регулятора	0	0	AI1 (Ан.Вх.1)
Внимание! По умолчанию переключатель J5 (см. рис. 8) выставлена в положение V, это означает, что аналоговый вход является входом напряжения и поддерживает сигнал 0–10 В. Если датчик давления (или иной) имеет сигнал 4–20 мА, то переключатель необходимо переключить в положение А и изменить значения следующих параметров.				
P08.24	Частота ухода ПИД-регулятора в спящий режим	10 Гц	0 Гц	При достижении данной частоты ПЧ будет уходить в спящий режим
P08.25	Частота выхода ПИД-регулятора из спящего режима	15 Гц	50 Гц	В случае, когда задание на скорость достигнет уровня 15Гц, ПЧ выйдет из спящего режима
P05.18	Выбор типа входа AI1	1	0	Вход настроен на токовый сигнал

Примечание

Данное решение может быть применимо к настройке электроприводов дымососов и воздуходувок.

Пример 2. Настройка ПЧ для управления промышленным вентилятором

Задача: обеспечить регулирование скорости вентилятора

Условия:

- управление процессами пуска, останова, задания частоты осуществляется с ПЛК (задание осуществляется с помощью изменения сигнала в диапазоне 4–20 мА);
- перед пуском вентилятор не должен вращаться, во избежание возникновения перегрузки по току;
- максимальная скорость вращения вентилятора равна номинальной скорости вращения двигателя;
- минимальную скорость вращения вентилятора ограничена на уровне 1/5 от номинальной скорости вращения двигателя;
- время разгона до номинальной скорости — 10 сек;
- останов осуществляется выбегом.



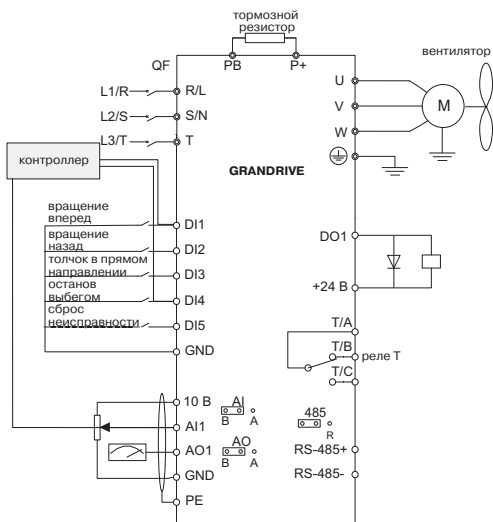


Рис. 2. Схема подключения вентилятора

Пошаговая настройка ПЧ

Подробное описание функций клавиш и панели управления приведено в главе 5.

Пар-р	Наименование	Зад. знач.	По умол.	Комментарии
Настройка основных параметров				
P00.00	Режим работы двигателя	0	0	В/Гц (скалярный)
P00.01	Источник задания команды на пуск	1	0	Внешнее управление (управление с входов)
P00.02	Источник задания частоты А (основной)	3	0	AI1 (Ан.Вх.1)
P00.07	Максимальная выходная частота	50 Гц	50 Гц	
P00.09	Верхний предел рабочей частоты	50 Гц	50 Гц	
P00.10	Нижний предел рабочей частоты	10 Гц	0 Гц	
P00.14	Время разгона	10 сек	В завис. от модели	
P00.17	Направление вращения	0	0	Вращение в прямом направлении
P00.18	Управление реверсом	1	0	Запретить вращение в обратном направлении
Настройка параметров пуска/останова				
P01.00	Режим пуска двигателя	1	0	Пуск после динамического торможения (позволяет затормозить вентилятор перед пуском независимо от направления вращения вентилятора)



Пар-р	Наименование	Зад. знач.	По умол.	Комментарии
P01.03	Уровень постоянного тока при торможении перед пуском	70 %	0 %	Настраивается индивидуально, исходя из типа, мощности и возможной скорости вращения вентилятора в обратном направлении
P01.04	Время торможения перед пуском	2 сек	0 сек	
P01.05	Выбор режима останова	1	0	Останов выбегом
P01.23	Перезапуск после отключения питания	1	0	Вкл.
P01.24	Время задержки перезапуска	3 сек	1 сек	
Настройка параметров двигателя				
P02.01	Номинальная мощность двигателя	См. шильдик двигателя	В завис. от модели	
P02.02	Номинальное напряжение двигателя	См. шильдик двигателя	В завис. от модели	
P02.03	Номинальный ток двигателя	См. шильдик двигателя	В завис. от модели	
P02.04	Номинальная частота двигателя	См. шильдик двигателя	В завис. от модели	
P02.05	Номинальная частота вращения двигателя	См. шильдик двигателя	В завис. от модели	
P00.23	Автонастройка параметров двигателя	2	0	Автонастройка без вращения
<p>Внимание! Автонастройка с вращением производится без нагрузки на валу двигателя, в противном случае параметры будут считаны некорректно.</p> <p>Рекомендуется производить автонастройку для определения параметров P02.06–P02.10. После автонастройки значения, заданные в этих параметрах, изменять не рекомендуется, в противном случае работа привода может быть не стабильной.</p> <p>После того как в параметре P00.23 (автонастройка параметров двигателя) задано значение 2, ПЧ предложит нажать RUN на панели управления. После нажатия начнется непосредственно автонастройка параметров двигателя.</p>				
Настройка входов				
P05.01	Настройка цифрового входа DI1	1	1	Сигнал, приходящий на данный вход, будет являться управляющим и запустит ПЧ
P05.04	Настройка цифрового входа DI4	6	6	Сигнал, приходящий на данный вход, будет являться управляющим и остановит ПЧ
<p>Внимание! По умолчанию переключатель J5 (см. рис. 8) выставлена в положении V, это означает, что аналоговый вход является входом напряжения и поддерживает сигнал 0–10 В. Т. к. по условию задано изменение сигнала задания частоты в диапазоне 4–20 мА, то переключатель необходимо переключить в положение А и изменить значения следующих параметров.</p>				
P05.18	Выбор типа аналогового входа AI1	1	0	Вход настроен на токовый сигнал



Пар-р	Наименование	Зад. знач.	По умол.	Комментарии
P05.23	Нижний предел тока AI1	4 мА	0 мА	
P05.25	Верхний предел тока AI1	20 мА	20 мА	

Другие параметры, настройка которых может быть полезной в работе


1. Автоматическое регулирование напряжения (P00.24) (при колебаниях напряжения сети в диапазоне $\pm 10\%$ ПЧ не будет реагировать и продолжит работу).
2. Автоперезапуск после сбоя питания (ПЧ осуществит перезапуск сразу после восстановления питающего напряжения).
3. Работа на медленной скорости в течение заданного времени (P01.01–P01.02) (позволяет поддерживать высокий момент при пуске).
4. Толчковый режим работы (P09.00–P09.02, P09.55).
5. Установка частот пропускания (P09.19–09.24) (ПЧ будет пропускать работу на определенных частотах во избежание возникновения резонансных явлений).
6. Многоступенчатая скорость (P11.00–P11.52) — позволяет реализовать заданную тахограмму.
7. Режим работы вентилятора охлаждения (P13.29) (по умолчанию скорость вращения вентилятора ПЧ регулируется автоматически, с целью увеличения срока службы).
8. Передача данных по Modbus (P15.00–P15.08).


Глава 2. Инструкция по технике безопасности

2.1. Безопасность

Во время монтажа, ввода в эксплуатацию и технического обслуживания системы, пожалуйста, следуйте правилам безопасности и соблюдайте меры предосторожности, описанные в этой главе. В случае некорректных действий, повлекших за собой какой либо вред, производитель не несет ответственности.

В этом руководстве меры предосторожности делятся на два типа:

 **Опасность** — некорректные действия могут привести к нанесению вреда здоровью.

 **Предупреждение** — некорректные действия могут привести к легким повреждениям, повреждению оборудования или ущербу.

2.2. Меры предосторожности


2.2.1. Во время монтажа

 **Опасность**


- Операция должна выполняться профессиональным электриком, в противном случае возникает опасность поражения электрическим током.
- Должен быть установлен выключатель между ПЧ и питающей сетью, в противном случае возможно возникновение пожара.
- Перед началом работ убедитесь, что электропроводящая часть отключена от питающей сети. В противном случае возникает опасность поражения электрическим током.
- Клеммы заземления должны быть заземлены надежно, в противном случае возникает опасность поражения электрическим током.
- Не подключайте входы электрической сети на выходные клеммы U, V, W преобразователя частоты. Пожалуйста, проверьте маркировку клемм перед подключением к сети, в противном случае это может привести к повреждению ПЧ.
- Убедитесь, что подключение кабелей питающей сети соответствует стандарту, требованиям электромагнитной совместимости и стандартам безопасности.
- Пожалуйста, соедините тормозной резистор согласно спецификации с клеммами преобразователя частоты P+, PB, в противном случае можно повредить ПЧ или устроить пожар.
- Подключите кабель управления в соответствии с инструкцией. Для входных и выходных цепей аналогового типа следует использовать экранированный кабель, надежно заземленный с одного конца.





2.2.2. Перед вводом в эксплуатацию

 Опасность
<ul style="list-style-type: none">• Убедитесь, что внешние приборы подключены корректно и провода подключены в соответствии с инструкцией. В противном случае может произойти несчастный случай.• Пожалуйста, проверьте соответствие напряжения питания номинальному напряжению преобразователя частоты, корректность соединения кабелей ввода/вывода, являются ли внешние цепи замкнутыми и жестко закрепленными, в противном случае это может привести к повреждению ПЧ.


2.2.3. Во время эксплуатации

 Опасность
<ul style="list-style-type: none">• Не открывайте крышку ПЧ во время работы. В противном случае возникает опасность поражения электрическим током.• Не прикасайтесь к ПЧ и составным его элементам мокрой рукой. В противном случае возникает опасность поражения электрическим током.• Не прикасайтесь к клеммам ПЧ (в том числе к клеммам цепей управления), не тяните за подключенные провода, в противном случае возникает опасность поражения электрическим током и повреждения оборудования.• Не вносите изменения в настройки производителя, в противном случае это может привести к сбоям в работе и даже повреждению ПЧ.• Перед включением ПЧ под нагрузкой, пожалуйста, убедитесь, что механическое оборудование готово к работе и персонал находится в зоне безопасности, в противном случае это может привести к повреждению оборудования и возникновению травм.• Если необходимо, определение параметров двигателя, нужно позаботиться о безопасности во время измерений, в противном случае это может привести к человеческим травмам или аварии.

 Опасность
<ul style="list-style-type: none">• Не касайтесь вентилятора и тормозного резистора для измерения температуры. В противном случае вы можете получить травму.• Регистрация сигналов во время работы должна производиться только квалифицированным специалистом. В противном случае персонал могут быть получены травмы и повреждено оборудование.

 Предупреждение
<ul style="list-style-type: none">• Во время работы преобразователя частоты необходимо предотвращать попадание инородных тел внутрь. В противном случае это может вызвать повреждение оборудования.

2.2.4. Во время обслуживания

 Опасность
<ul style="list-style-type: none">• Не производите ремонт и обслуживание оборудования при включенном питании, в противном случае возникает опасность поражения электрическим током.• Если на панели ПЧ активна индикация, запрещается разбирать ПЧ во избежание случаев поражения электрическим током.• Ремонт и обслуживание ПЧ должны производиться только квалифицированным персоналом, который получил профессиональную подготовку, в противном случае это может привести к человеческим травмам или повреждению оборудования.• Осуществите настройку параметров после замены преобразователя. Все плагины должны быть установлены при отключенном напряжении питания. Все стандартное оборудование и дополнительные аксессуары должны быть установлены в то время, когда ПЧ обесточен.



Глава 3. Основные данные

3.1. Маркировка устройства



Рис. 3. Маркировка ПЧ

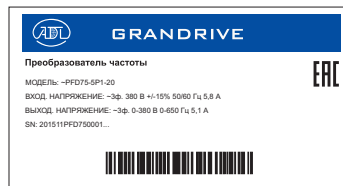


Рис. 4. Пример шильдика ПЧ

Предупреждение

- Штрихкод с шильдика ПЧ является единственным кодом его идентификации.

3.2. Модификация преобразователей частоты

Модель и технические характеристики

Модель	Допустимая мощность, (кВА)	Ном. входной ток, (А)	Ном. выходной ток, (А)	Ном. мощность двигателя	
				кВт	л. с.
Трехфазный: 380 В 50/60 Гц					
PFD75-2P5-20	1,5	3,4	2,5	0,75	1
PFD75-3P8-20	3,0	5,0	3,8	1,5	2
PFD75-5P1-20	4,0	5,8	5,1	2,2	3
PFD75-9P6-20	6,5	11,0	9,6	4,0	5,5
PFD75-13P0-20	8,9	14,6	13,0	5,5	7,5

3.3. Технические характеристики

Входная мощность	
Номинальное входное напряжение	Класс напряжения: 380 В Допустимое отклонение $\pm 10\%$ Допустимая пульсация напряжения: $-15\% \dots +10\%$ Искажение согласно IEC61800-2
Номинальный входной ток	См. стр. 9, таблицу «Модель и технические характеристики»
Номинальная частота	50 Гц / 60 Гц диапазон колебаний $\pm 5\%$
Основные характеристики	
Выходная частота	0–650 Гц
Частота коммутации	1,0–16,0 кГц, может регулироваться автоматически
Точность установки частоты	0,01 Гц
Режим управления	Режим векторного управления без датчика обратной связи, режим векторного управления без датчика обратной связи (для тяжелого применения), линейное В/Гц управление, параболическое В/Гц управление, многоступенчатое В/Гц управление
Пусковой момент	0,25 Гц / 150 %
Диапазон регулирования скорости	1:100
Точность поддержания момента	$\pm 0,5\%$
Перегрузочная способность	150 % от номинального тока в течении 1 сек



Бросок момента	Ручное увеличение момента от 0,1–30 %
Кривые разгона/торможения	Прямая линия или S-образная кривая разгона / торможения, 4 вида кривых разгона / торможения
Динамическое торможение	Частота динамического торможения: 0Гц Время торможения: 0–60 сек Тормозной ток: 0–100 %
Толчковый режим	Диапазон частот: 0–50Гц
Количество программируемых скоростей	Максимально может быть реализовано 16 скоростей с помощью встроенных дискретных входов управления
Встроенный ПИД-регулятор	Гибкая настройка коэффициентов ПИД-регулятора
Автоматическое регулирование напряжения (AVR)	Может автоматически поддерживать выходное напряжение постоянным, когда напряжение сети изменяется
Ограничение тока	В режиме В/Гц управления ограничивает выходной ток автоматически
Подавление вибрации	Оптимизирует В/Гц режим, рассчитываются колебания и реализуется устойчивая работа
Специальные функции	
Защита от просадов напряжения	Гарантирует, что преобразователь частоты не отключится при кратковременном пропадании питающего напряжения
Временные настройки	Диапазон настройки: 0–65535 мин
Переключение между двигателями	Может быть осуществлено переключение между двумя двигателями в соответствии с 2-мя группами параметров
Управление	
Источник команд	Панель управления, входы цепи управления, интерфейс связи
Источник задания частоты А (основной)	Есть 10 типов источников задания частоты, такие как: цифровой вход, аналоговый вход по напряжению, аналоговый вход по току, импульсный вход, последовательный порт. Эти источники частоты могут быть включены в разных режимах
Источник задания вспомогательной частоты В (дополнительный)	Есть 10 типов источников задания вспомогательной частоты.
Входы	5 цифровых входов 1 аналоговый вход с поддержкой выходного напряжения на уровне 0–10В или выходного тока 4–20 мА
Выходы	1 аналоговый выход с поддержкой выходного напряжения на уровне 0–10В или выходного тока 4–20 мА 1 цифровой выход и 1 релейный выход
Условия эксплуатации	
Место эксплуатации	В помещении, избегать попадания прямых солнечных лучей, пыли, агрессивного и горючего газа или дыма, пара, конденсата, соли и т. д.
Высота	Не более 2000 метров (использование выше 2000 метров может привести к снижению характеристик)
Температура окружающей среды при работе	–10...+40°C (использование при температуре +40...+50°C возможно со снижением номинальных характеристик)
Влажность	Не более 95 %, без образования конденсата
Вибрация	Не более 5,9 м/с ² (0,6 г)
Температура хранения	–20...+60°C



Функции защиты	Обнаружение короткого замыкания на двигателе в момент включения, защита от обрыва фаз, защита от перенапряжения, защита от падения напряжения, защита от перегрузки
Степень защиты	IP20
Способ охлаждения	Принудительное воздушное охлаждение

3.4. Внешний вид и монтажные данные

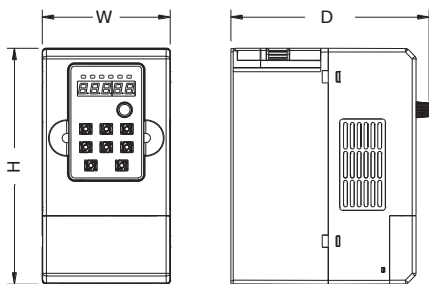


Рис. 5. Габаритные и установочные размеры (для моделей от 0,75 кВт до 2,2 кВт)

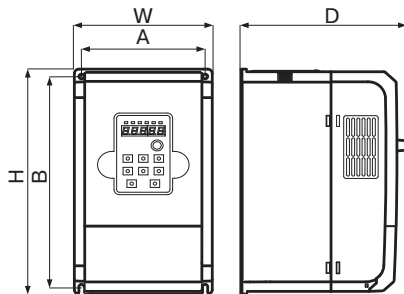


Рис. 6. Габаритные и установочные размеры (для моделей от 3 кВт до 5,5 кВт)

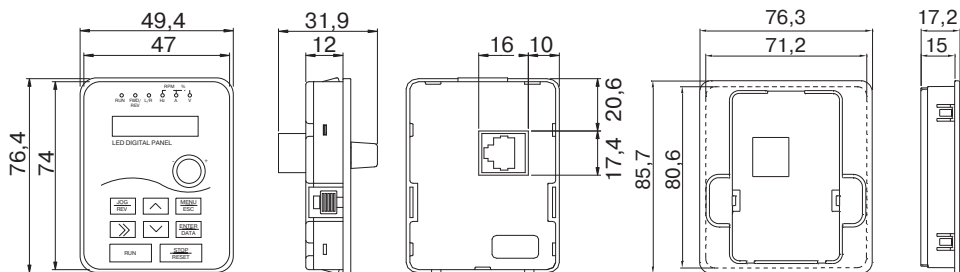


Рис. 7. Габаритные и установочные размеры панели управления и посадочного отверстия

Габаритные и установочные размеры и диаметры монтажных отверстий, (мм)

Модель	Установочные размеры, (мм)		Габаритные размеры, (мм)			Диаметр монтажного отверстия, (мм)	Вес, (кг)
	A	B	H	W	D	d	
PFD75-2P5-20	73	141	155	88	146,6	4,3	1,4
PFD75-3P8-20							
PFD75-5P1-20							
PFD75-9P6-20	107,6	201	215	120	146	4,3	2,4
PFD75-13P0-20							



3.5. Ремонт и техническое обслуживание

Температура окружающей среды, влажность, пыль и вибрации могут оказывать серьезное влияние на элементы преобразователя частоты. Эти факторы могут привести к потенциальным проблемам или уменьшить срок службы ПЧ. Поэтому, необходимо производить периодическое техническое обслуживание преобразователя, чтобы сохранить надежность на протяжении длительного времени. ПЧ должен обслуживаться каждые 6 месяцев.

3.6. Гарантийная инструкция

⚠ Предупреждение

- Бесплатное гарантийное обслуживание только в гарантийный период.
- Пожалуйста, сохраняйте упаковку, чтобы упростить возможную транспортировку или ремонт и другие вопросы, связанные с логистикой.
- Компания АДЛ предоставляет бесплатную постгарантийную диагностику

Наша компания предоставляет 18-месячную гарантию с момента продажи и 12-месячную с момента ввода в эксплуатацию.

3.6.1. Причины снятия с гарантии

1. Отказ вследствие неправильной эксплуатации оборудования.
2. Отказ, вызванный в результате самостоятельного ремонта или модификации согласования с поставщиком.
3. Отказ, вызванный в результате неправильного хранения или неправильного обслуживания.
4. Отказ, вызванный в результате использования с нарушенными функциями.
5. Ущерб, причиненный в результате пожара, наводнения, воздействия соляной эрозии, агрессивного газа, землетрясения, удара молнии, шторма, перенапряжения или других непредвиденных факторов.

Глава 4.

Подключение кабелей

4.1. Электрическая схема подключения

Меры предосторожности:

- клеммы ⊙ — относятся к клеммам силовой цепи, клеммы ○ — относятся к клеммам цепи управления;
- цепи управления и силовые кабели не должны пересекаться и должны быть разнесены в пространстве. Если их пересечения невозможно избежать, то цепи управления и силовые кабели должны находиться под углом 90°. Лучше всего использовать экранированный кабель типа витая пара для аналогового сигнала.

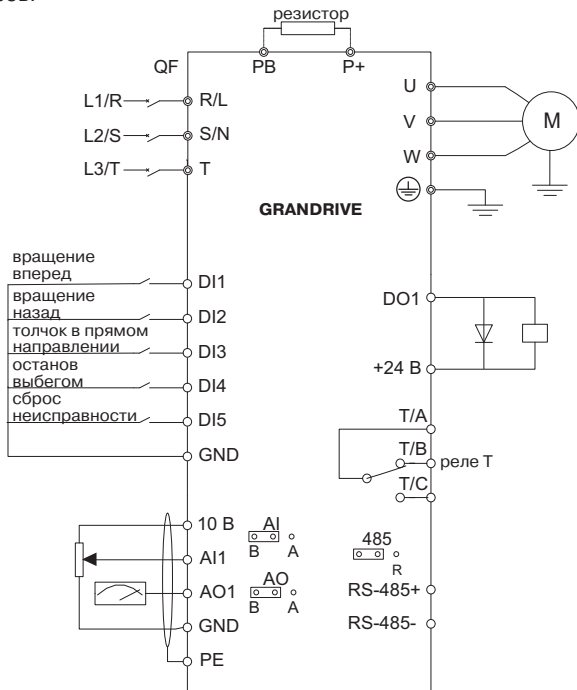


Рис. 8. Схема подключения ПЧ



4.2. Силовая цепь

4.2.1. Описание клемм силовой цепи

Название клеммы	Описание
R, S, T	Входные клеммы для подключения к питающей сети
U, V, W	Выходные клеммы для подключения трехфазного асинхронного двигателя
P+, PB	Клеммы для подключения тормозного резистора
P+	Клеммы для подключения дросселя постоянного тока
⊕	Клемма заземления

4.3. Цепь управления

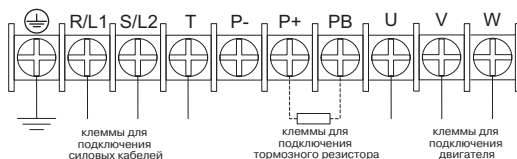


Рис. 9. Схема подключения силовой цепи преобразователя частоты

4.3.1. Принципиальная схема расположения элементов цепи управления

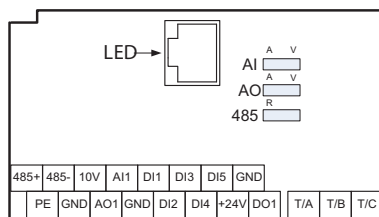


Рис. 10. Принципиальная схема расположения элементов цепи управления

4.3.2. Описание подключения цепей управления

Тип	Обозначение клеммы	Название клеммы	Функциональное описание
Питание	10V-GND	Источник внешнего питания 10 В	<ol style="list-style-type: none"> Обеспечивает напряжение питания внешних элементов на уровне 10 В. Обычно используется в качестве источника питания для внешнего потенциометра и имеет сопротивление 1–5 кОм. Максимальный выходной ток 10 мА
	+24V-COM	Источник внешнего питания 24 В	<ol style="list-style-type: none"> Обеспечивает напряжение питания 24 В только для цифровых выходных клемм. Максимальный выходной ток 20 мА. Не используйте напряжение 24 В в качестве внешнего источника питания
Связь	485+–485-	RS485	Стандартный интерфейс RS-485. Должен быть использован экранированный кабель типа витая пара



Тип	Обозначение клеммы	Название клеммы	Функциональное описание
Аналоговые входы	AI1-GND	Аналоговый вход 1 (Ан.Вх.1)	Поддерживает входное напряжение на уровне 0–10 В или входной ток на уровне 4–20 мА, осуществляется посредством переключателя AI, по умолчанию выставлено поддержание входного напряжения на уровне 0–10 В
Цифровой вход	DI1-COM	Цифровые входы 1–5 (Цф.Вх.1–5)	Многофункциональные цифровые входы, могут настраиваться в P05.01–P05.05
	DI2-COM		
	DI3-COM		
	DI4-COM		
	DI5-COM		
Аналоговые выходы	AO1-GND	Аналоговый выход 1 (Ан.Вых.1)	Поддерживает выходное напряжение на уровне 0–10 В или выходной ток на уровне 4–20 мА, переключение осуществляется посредством переключателя J3, по умолчанию выставлено поддержание выходного напряжения на уровне 0–10 В
Цифровые выходы	DO1	Цифровой выход 1 (Цф.Вых.1)	<ol style="list-style-type: none"> 1. Оптически развязанный, выход с открытым коллектором. 2. Диапазон напряжения: 5–24 В (диапазон сопротивления: 1–10 кОм). 3. Диапазон выходного тока: 2–20 мА
Релейный выход	T/A–T/B	Нормально закрытый контакт реле	Проводящая способность контакта: Перем. ток — 250 В, 3 А Пост. ток — 30 В, 5 А
	T/A–T/C	Нормально открытый контакт реле	
Защитное заземление	PE	Экранированный кабель заземления	<ol style="list-style-type: none"> 1. Применяется для заземления кабелей цепи управления. Клемма должна быть хорошо заземлена, чтобы уменьшить уровень электромагнитных помех для соответствия требованиям электромагнитной совместимости. 2. Не соединяйте эту клемму с силовым выводом N, в противном случае это может привести к повреждениям преобразователя частоты

Глава 5. Описание панели управления

5.1. Управление и внешний вид

С помощью панели управления могут выполняться такие функции, как параметрирование, мониторинг работы преобразователя частоты, управление двигателем (пуск и останов). Внешний вид панели управления представлен на рис. 12.

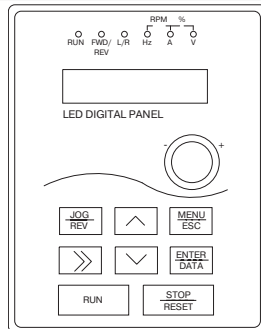


Рис. 11. Внешний вид панели управления



5.1.1. Описание клавиатуры

Кнопки	Название	Функциональное описание
	Кнопка программирования	Вход и выход из меню первого уровня или быстрое удаление параметров
	Кнопка входа	Вход в пошаговое меню или подтверждение параметров
	Кнопка вверх	Увеличение исходной величины или кода функции
	Кнопка вниз	Уменьшение исходной величины или кода функции
	Кнопка сдвиг вправо	Перемещение вправо для выбора параметров отображения режима останова и разгона, а также для выбора разряда числа
	Кнопка пуск	Эта кнопка используется для работы с ПЧ в режиме «Запуска с панели»
	Кнопка стоп/сброс	Эта кнопка используется для остановки в рабочем состоянии
	Кнопка активации режима JOG	

5.1.2. Описание индикации

Обозначение	Описание
RUN	Когда индикатор не активен — преобразователь частоты находится в режиме стоп. Когда индикатор активен происходит вращение. Если индикатор мигает, это значит, что преобразователь частоты находится в автоматическом режиме работы
FWD/REV	Это индикатор прямого/обратного вращения. Когда он горит, это указывает, что преобразователь частоты в режиме прямого вращения, когда индикатор не активен — преобразователь частоты в режиме обратного вращения
Имя	Описание
L/R	Когда индикатор не активен, это указывает на статус управления с панели, когда горит, управление осуществляется с дискретных входов, если мигает, то управляется интерфейсами
Hz	Единица измерения частоты (Гц)
A	Единица измерения тока (А)
V	Единица измерения напряжения (В)
RPM	Единица измерения скорости вращения (об./мин.)
%	Единица измерения: %

5.1.3. Анализ кода и варианты программирования

Операционная панель преобразователя частоты имеет трехуровневую структуру для выполнения таких операций, как настройка параметров.

Трехуровневое меню включает в себя функциональную группу параметров (1 уровень меню)→ Функциональный код (2 уровень меню)→ Настройка функционального кода (3 уровень меню). См. рис. 12.



Рис. 12. Диаграмма работы трехуровневого меню

При работе на уровне 3 нажмите кнопку MENU/ESC или кнопку ENTER/DATA для перехода на 2 уровень меню. Разница между ними описывается следующим образом.



Нажатие клавиши ENTER/DATA сохранит параметры настройки и позволит перейти обратно на уровень 2, затем автоматически перейти к настройке следующей функции кода. При нажатии клавиши MENU/ESC вы непосредственно переходите на 2 уровень, без сохранения параметров и возврата к текущей функции кода.

На уровне 3, когда мигает только 1 цифра, можно нажать \wedge или \vee , чтобы изменить значение. Возможные причины этого:

- функциональный код является неизменным параметром, например фактический параметр обнаружения, параметр записи данных о пуске и т. д. Значение параметра, например при работе или изменении условий, отображается на дисплее;
- функциональный код не может быть изменен во время работы преобразователя частоты, а только после его остановки. Значения параметра в состоянии «Работа» — отображается нормально, в состоянии «Стоп» — мигает.

5.1.4. Индикатор состояния

Индикацию состояния на операционной панели можно разделить на параметры: останова, пуска, выбранного функционального кода, отображения аварийных режимов и т. д.

1. Параметр отображения состояния «Стоп»

Когда преобразователь частоты находится в состоянии стоп, на экране отображаются параметры останова.

2. Параметр отображения состояния «Пуск»

После получения преобразователем частоты команды пуск, он будет запущен, и на панели будут отображаться параметры пуска.

Загорается индикация RUN, в тоже время загорается индикация FWD/REV, которая определяется текущим направлением вращения.

3. Параметры выбранного функционального кода

В состоянии «Стоп/Пуск/Ошибка» нажав MENU/ESC можно войти в режим редактирования (Если используется пароль, введите его и обратитесь к P29.00). Статус редактирования имеет 2 уровня меню в следующей последовательности: группа функциональных кодов или функциональный код → параметр кода функции. Нажмите ENTER/DATA для сохранения и перехода к следующему параметру, нажмите MENU/ESC для перехода к следующему параметру.

5.2. Параметры автонастройки

Выберите режим управления до начала работы ПЧ (в меню P00.00), далее необходимо ввести параметры с шильдика двигателя. Преобразователь частоты серии PFD75 проверит в соответствие реальных параметров введенным данным. Режим векторного управления в значительной степени зависит от параметров двигателя, для того чтобы управление было эффективным, параметры двигателя должны быть указаны верно.

Обратите внимание на несколько особенностей указанных ниже:

- чтобы определить параметр пуска установите P00.01=0, если требуется автонастройка, после этого отключите нагрузку;
- корректный ввод параметров двигателя, а именно: номинальная мощность, номинальное напряжение, номинальный ток, номинальная частота, номинальная скорость вращения;
- с помощью нстройки кода P00.23 можно выбрать тип автонастройки, нажмите ENTER/DATA, чтобы подтвердить. Нажмите RUN для запуска автонастройки двигателя и увидите, что загорится индикатор RUN, это означает, что начинается автонастройка параметров двигателя. После завершения настройки загорится индикатор END;
- после автонастройки проверьте значение параметра P02.10, как правило, это значение менее 60% от номинального тока, указанного в P02.03, если нет, необходимо выполнить автонастройку заново;
- когда невозможно получить информацию с шильдика двигателя, могут быть использованы заводские настройки. Необходимо указать только мощность;
- в течении процесса автонастройки нажмите STOP/RESET для остановки процесса. Обратите внимание, команда START/STOP может выполняться только с панели управления.



5.3. Установка пароля

Преобразователь частоты серии PFD75 предоставляет возможность установки пароля. Когда в коде P29.00 задается ненулевое значение, это означает, что пользовательский пароль будет доступен для настройки и активации после выхода. После повторного нажатия на кнопку MENU/ESC введите код функции для просмотра/редактирования состояния. В первый раз, будет отображаться следующее «0.0.0.0.0». Дальнейшие изменения в основном меню не смогут быть произведены без корректного ввода пароля.

5.4. Блокировка параметров (приоритет ниже пароля)

Преобразователь частоты серии PFD75 предоставляет возможность установки блокировки параметров, когда коду P00.21 (запрет на изменение параметров) присвоено значение 1, блокировка активна, если присвоена 2, то блокировка не позволяет изменять код P29.01.

Глава 6. Описание параметров

Символы в таблице имеют следующую расшифровку.

○ — Означает, что изменение значения параметра может быть произведена во время работы ПЧ.

⊙ — Означает, что изменение значения параметра не может быть произведена во время работы ПЧ.

● — Означает, что численного значение данного параметра является измеряемым ПЧ и не может быть изменено.

☆ — Означает, что этот параметр относится к заводским настройкам и может быть изменен только производителем.

Функц. код	Название параметра	Диапазон настройки	По умол.	Св-во
Группа параметров P00. Базовые функции				
P00.00	Режим работы двигателя	0: В/Гц режим управления (скалярный) 1: Векторный режим 0 (без энкодера) 2: Векторный режим 1 (без энкодера) — для тяжелого применения	0	⊙
P00.01	Источник задания команды на пуск/останов	0: Панель управления (светодиод L/R не горит) 1: Внешнее управление (светодиод L/R горит) 2: Последовательная связь (интерфейс) (светодиод L/R мигает)	0	○
P00.02	Источник задания частоты A (основной)	0: Панель управления 1: Параметр P00.11 2: Ан.Вх.1 3: Зарезервировано 4: Зарезервировано 5: Зарезервировано	0	⊙
P00.03	Источник задания частоты B (дополнительный)	6: Многоступенчатый задатчик скорости 7: Зарезервировано 8: ПИД-регулятор 9: Последовательная связь (интерфейс)	4	⊙
P00.04	Сочетание источников частоты	0: Текущее значение частоты — K1* частота источника A 1: Текущее значение частоты — K2* частота источника B 2: Текущее значение частоты — K1* частота источника A+K2 частоту источника B 3: Текущее значение частоты — K1* частота источника A-K2 частоту источника B	0	⊙



Функц. код	Название параметра	Диапазон настройки	По умол.	Св-во
P00.04	Сочетание источников частоты	4: Текущее значение частоты — максимальное между: K1* частота источника А, K2* частота источника В 5: Текущее значение частоты — минимальное между: K1* частота источника А, K2* частота источника В <u>Примечание: K1: P00.29, K2: P00.30</u>	0	⊙
P00.05	Диапазон источника частоты В	0: В пределах максимальной частоты 1: В пределах частоты источника А	0	○
P00.06	Нижний предел выходной частоты после наложения	–100...100 % (100 % соответствует значению заданному в коде P00.07)	0 %	⊙
P00.07	Максимальная выходная частота	P00.09–650 Гц	50 Гц	⊙
P00.09	Верхний предел рабочей частоты	P00.10–P00.07	50 Гц	○
P00.10	Нижний предел рабочей частоты	0 Гц–P00.09	0 Гц	○
P00.11	Задание частоты с панели управления	0 Гц–P00.07	50 Гц	⊙
P00.12	Источник управления многоступенчатой скоростью	0: Параметр P11.00 1: Параметр P00.11 2: Ан.Вх. 1 3: Зарезервировано 4: Зарезервировано 5: Вс.Цф.Вх. 1 6: ПИД-регулятор	0	⊙
P00.14	Время разгона 0	0–3600 сек	В завис. от модели	○
P00.15	Время останова 0	0–3600 сек	В завис. от модели	○
P00.16	Опорная частота ускорения/замедления	0: Максимальная выходная частота 1: Заданная частота	0	○
P00.17	Направление вращения	0: Вращение в прямом направлении 1: Вращение в обратном направлении	0	⊙
P00.18	Управление реверсом	0: Разрешить обратное вращение 1: Запретить обратное вращение	0	○



Функц. код	Название параметра	Диапазон настройки	По умол.	Св-во
P00.19	Настройка частоты коммутации	1–16 кГц	В завис. от модели	○
P00.21	Запрет на изменение параметров	0: Блокировка отключена 1: Блокировка включена и другие параметры не могут быть изменены, кроме текущего. 2: Не разрешается вносить изменения	0	⊙
P00.23	Автонастройка параметров двигателя	0: Не используется 1: Автонастройка с вращением вала 2: Автонастройка без вращения вала	0	○
P00.24	Функция автоматического регулирования напряжения	0: Выкл. 1: Вкл.	1	○
P00.25	Настройка несущей частоты	0x00–0x11 Индикатор отображает цифру: 0: Настройка выключена 1: Настройка включена Индикатор отображает десятый разряд числа: 0: Мягкая несущая частота 1: Глубокая несущая частота	0x01	○
P00.28	Выбор типа нагрузки (только для В/Гц режима)	Индикатор отображает цифру: выбор типа нагрузки двигателя 0: Безынерционная нагрузка (конвейер) 1: Инерционная нагрузка (вентилятор)	0x00	○
P00.29	Коэффициент K1	0–20	1	⊙
P00.30	Коэффициент K2	0–20	1	⊙
Группа параметров P01. Управление пуском/остановом				
P01.00	Выбор режима пуска	0: Пуск до заданной частоты 1: Пуск после динамического торможения	0	⊙
P01.01	Медленная скорость при пуске	0–10 Гц	0,5 Гц	⊙
P01.02	Время работы на медленной скорости при пуске	0–60 сек	0 сек	⊙
P01.03	Уровень постоянного тока при динамическом торможении перед пуском	0–100 % (100 % соответствует номинальному току ПЧ)	0 %	⊙
P01.04	Время торможения перед пуском	0–60 сек	0 сек	⊙
P01.05	Выбор режима останова	0: Останов с замедлением 1: Останов выбегом	0	○



Функц. код	Название параметра	Диапазон настройки	По умол.	Св-во
P01.06	Начальная частота динамического торможения	0 Гц –P00.07	0 Гц	○
P01.07	Время ожидания динам. торможения	0–60 сек	0,001 сек	○
P01.08	Ток динамического торможения	0–100 % (100 % соответствует номинальному току ПЧ)	0 %	○
P01.09	Время динамического торможения	0–60 сек	0 сек	○
P01.10	Коэффициент тормозного намагничивания	0: Выкл 100–150: Чем больше коэффициент, тем больше интенсивность торможения	0	○
P01.11	Ток противовключения при торможении	0–150 % (100 % соответствует номинальному току ПЧ)	0 %	○
P01.12	Время выдержки тока противовключения при пуске	0–60 сек	0 сек	○
P01.13	Время выдержки тока противовключения при останове	0–60 сек	0 сек	○
P01.14	Переключатель режимов вращения вперед/назад	0: Переключение при нулевой частоте 1: Переключение после начальной частоты 2: Переключение при достижении скорости останова и времени задержки	0	⊙
P01.15	Ток динамического торможения	0–100 % (100 % соответствует номинальному току ПЧ)	0 %	○
P01.16	Медленная скорость при останове	0–100 Гц	0,5 Гц	⊙
P01.17	Обнаружение медленной скорости при останове	0: Обнаружение в соответствии с установленным значением скорости 1: Обнаружение в соответствии с обратной связью по скорости (только в режиме векторного управления)	0	⊙
P01.18	Время обнаружения медленной скорости при останове	0–100 сек (только при P01.17=1)	0,5 сек	⊙
P01.19	Время работы на медленной скорости при останове	0–100 сек	0 сек	○
P01.20	Рабочая частота ниже мин. предела (при условии, что нижний предел не задан 0 Гц)	0: Продолжение работы на мин. уровне частоты 1: Останов 2: Спящий режим	0	⊙
P01.21	Время задержки выхода из спящего режима	0–3600 сек (используется при P01.20=2)	0 сек	○
P01.22	Проверка состояния входов при подаче питания	0: Управление от входов недопустимо 1: Проверка состояния входов при подаче питания	0	○



Функц. код	Название параметра	Диапазон настройки	По умол.	Св-во
P01.23	Перезапуск после отключения питания	0: Выкл. 1: Вкл.	0	○
P01.24	Время ожидания перезапуска после отключения питания	0–3600 сек (используется при P01.23=1)	1 сек	○
P01.25	Время задержки запуска после подачи питания	0–60 сек	0 сек	⊙
Группа параметров P02. Основные параметры двигателя				
P02.00	Выбор типа двигателя 1	0: Асинхронный двигатель	0	●
P02.01	Номинальная мощность двигателя	$P_{\text{ном. дв, кВт}}$	В завис. от мо- дели	⊙
P02.02	Номинальное напряжение двигателя	0–400 В	В завис. от мо- дели	⊙
P02.03	Номинальный ток двигателя	$I_{\text{ном. дв, А}}$	В завис. от мо- дели	⊙
P02.04	Номинальная частота двигателя	0 Гц–P00.07	В завис. от мо- дели	⊙
P02.05	Номинальная частота вращения двигателя	0–65535 об./мин.	В завис. от мо- дели	⊙
P02.06	Активное сопротивление статора	0–65,535 Ом	В завис. от мо- дели	○
P02.07	Активное сопротивление ротора	0–65,535 Ом	В завис. от мо- дели	○
P02.08	Индуктивное сопротивление обмотки статора и ротора	0–6553,5 мГн	В завис. от мо- дели	○
P02.09	Взаимноиндуктивное сопротивление обмоток статора и ротора	0–6553,5 мГн	В завис. от мо- дели	○



Функц. код	Название параметра	Диапазон настройки	По умол.	Св-во
P02.10	Ток холостого хода	0 А–P02.03	В завис. от мо- дели	○
Группа параметров P03. Параметры векторного управления двигателя				
P03.00	Настройка управления скоростью/моментом	0: Управление скоростью 1: Управление моментом	0	☉
P03.01	Пропорциональная составляющая контура скорости 1	0–200	Вектор 0: 10	○
			Вектор 1: 20	
P03.02	Постоянная времени интегрирования в контуре скорости 1	0–10 сек	0,2 сек	○
P03.03	Нижняя частота переключения	0 Гц–P03.06	5 Гц	○
P03.04	Пропорциональная составляющая контура скорости 2	0–200	Вектор 0: 10	○
			Вектор 1: 20	
P03.05	Постоянная времени интегрирования в контуре скорости 2	0–10 сек	0,1 сек	○
P03.06	Верхняя частота переключения	P03.03–P00.07	10 Гц	○
P03.07	Выходной фильтр контура скорости	0–8 (соответствует 0–2 ⁸ /10 мс)	0	○
P03.08	Коэффициент компенсации скольжения в режиме векторного управления (двигательный режим)	50–200 %	100 %	○
P03.09	Коэффициент компенсации скольжения векторного управления (генераторный режим)	50–200 %	100 %	○
P03.10	Пропорциональная составляющая контура скорости P	0–60000	1000	○
P03.11	Интегральная составляющая контура скорости I	0–60000	1000	○
P03.12	Задание крутящего момента	0: Параметр P03.13 1: Ан.Вх.1 2: Зарезервировано 3: Зарезервировано 4: Зарезервировано 5: Последовательная связь (интерфейс)	0	○
P03.13	Задание момента с панели управления	–300...300 % (номинальный ток двигателя)	100 %	○



Функц. код	Название параметра	Диапазон настройки	По умол.	Св-во
P03.14	Время перерегулирования крутящего момента	0–10 сек	0,1 сек	○
P03.15	Источник задания верхнего предела частоты при движении вперед в режиме управления моментом	0: Параметр P03.17 1: Ан.Вх.1 2: Зарезервировано 3: Зарезервировано 4: Зарезервировано 5: Последовательная связь (интерфейс)	0	○
P03.16	Источник задания верхнего предела частоты при реверсивном движении в режиме управления моментом	0: Параметр P03.18 1: Ан.Вх.1 2: Зарезервировано 3: Зарезервировано 4: Зарезервировано 5: Последовательная связь (интерфейс)	0	○
P03.17	Настройка верхнего предела частоты с панели управления при движении вперед в режиме управления моментом	0 Гц–P00.07	50 Гц	○
P03.18	Настройка верхнего предела частоты с панели управления при реверсивном движении в режиме управления моментом	0 Гц–P00.07	50 Гц	○
P03.19	Настройка источника верхнего предела электрического момента	0: Параметр P03.21 1: Ан.Вх.1 2: Зарезервировано 3: Зарезервировано 4: Зарезервировано 5: Последовательная связь (интерфейс)	0	○
P03.20	Настройка источника верхнего предела тормозного момента	0: Параметр P03.22 1: Ан.Вх.1 2: Зарезервировано 3: Зарезервировано 4: Зарезервировано 5: Последовательная связь (интерфейс)	0	○
P03.21	Установка электрического момента с клавиатуры	0–300 % (от номинального тока двигателя)	180 %	○
P03.22	Установка тормозного момента с клавиатуры	0–300 % (от номинального тока двигателя)	180 %	○
P03.23	Макс. выходное напряжения	0–120 %	100 %	⊙
P03.24	Время предварительного намагничивания	0–10 сек	0,3 сек	○



Функц. код	Название параметра	Диапазон настройки	По умол.	Св-во
P03.25	Коэффициент ослабления в зоне постоянного момента	0,1–2	0,3	○
P03.26	Нижняя точка ослабления в зоне постоянного момента	10–100 %	20 %	○
P03.27	Коэффициент слабого магнитного пропорционального усиления	0–4000	1200	○
P03.28	Коэффициент компенсации момента на низкой скорости	0–50 %	0 %	○
P03.29	Коэффициент компенсации момента на высокой скорости	0–50 %	0 %	○
P03.30	Частота среза при компенсации момента на низкой частоте	0–50 Гц	5 Гц	○
P03.31	Частота среза при компенсации момента на высокой скорости	0–100 Гц	50 Гц	○
P03.35	Настройка компенсации активного сопротивления статора в режиме управления моментом	0: Выкл. 1: Вкл.	0	○
Группа параметров P04. Параметры регулировочной характеристики (В/Гц кривой) ПЧ				
P04.00	Настройка В/Гц кривой	0: Линейная В/Гц кривая 1: Многоступенчатая В/Гц кривая 2: 1.3# Квадратичная В/Гц кривая 3: 1.7# Квадратичная В/Гц кривая 4: 2.0# Квадратичная В/Гц кривая 5: Настраиваемая В/Гц кривая (разделенная полностью) 6: Настраиваемая В/Гц кривая (разделенная частично)	0	◎
P04.02	Частота 1	0 Гц–P04.04	0 Гц	○
P04.03	Напряжение1	0–110 % (от номинального напряжения двигателя)	0 %	○
P04.04	Частота 2	P04.02–P04.06	0 Гц	○
P04.05	Напряжение2	0–110 % (от номинального напряжения двигателя)	0 %	○
P04.06	Частота 3	P04.04–P00.07	0 Гц	○
P04.07	Напряжение3	0–110 % (от номинального напряжения двигателя)	0 %	○
P04.08	Компенсация скольжения	0–200 %	100 %	○



Функц. код	Название параметра	Диапазон настройки	По умол.	Св-во
P04.09	Повышение момента на валу двигателя	0 %: Автоусиление 0, 1–10 %	0 %	○
P04.10	Отсечка повышения момента	0–50 % (от номинальной частоты двигателя)	20 %	○
P04.11	Низкочастотная вибрация	0–100	10	○
P04.12	Высокочастотная вибрация	0–100	10	○
P04.13	Порог контроля вибрации	0 Гц–P00.07	30 Гц	○
P04.14	Выбор источника настройки напряжения двигателя	0: Параметр P04.15 1: Ан. Вх. 1 2: Зарезервировано 3: Зарезервировано 4: Зарезервировано 5: Последовательная связь (интерфейс)	0	◎
P04.15	Настройка напряжения с панели управления (двигатель)	0–100 %	100 %	○
P04.16	Время нарастания напряжения (двигатель)	0–3600 сек	5 сек	○
P04.17	Время уменьшения напряжения (двигатель)	0–3600 сек	5 сек	○
P04.18	Максимальное выходное напряжение (двигатель)	P04.19–100 % (от номинального напряжения двигателя)	100 %	◎
P04.19	Минимальное выходное напряжение (двигатель)	0 %–P04.18 (от номинального напряжения двигателя)	0 %	○
P04.20	Коэффициент ослабления магнитного потока (двигатель)	1–1,3	1	○
P04.21	Режим энергосбережения (двигатель)	0: Выкл. 1: Вкл.	0	◎
Группа параметров P05. Настройка входов				
P05.00	Режим работы входов	0: Двух линейный режим 1 1: Двух линейный режим 2 2: Трех линейный режим 1 3: Трех линейный режим 2 4: Альтернативное управление 5: Управление в двух направлениях (вперед-назад)	0	◎



Функц. код	Название параметра	Диапазон настройки	По умол.	Св-во
P05.01	Настройка функций входа Цф.Вх. 1	0: Нет функций 1: Вращение вперед 2: Реверсивное вращение 3: Трехпроводный режим контроля скорости 4: Бросок момента в прямом направлении 5: Бросок момента в обратном направлении 6: Останов выбегом Пауза в работе 8: Сброс неисправности 9: Внешняя авария 10: Увеличение частоты 11: Уменьшение частоты 12: Сброс настроек 13: Временный сброс настроек	1	⊙
P05.02	Настройка функций входа Цф.Вх. 2	14: Выбор времени ускорения/торможения 1 15: Выбор времени ускорения/торможения 2 16: Предельная скорость 1 17: Предельная скорость 2 18: Предельная скорость 3 19: Предельная скорость 4 20: Пауза в работе многоступенчатой скорости 21: Аварийное динамическое торможение 22: Динамическое торможение 23: Внешний останов 24: Экстренный останов 25: Пауза в работе ПИД-регулятора 26: Обратная связь ПИД-регулятора	2	⊙
P05.03	Настройка функций входа Цф.Вх. 3	27: Переключение ПИД-регулятора 28: Команда предварительного намагничивания 29: Выключение управления моментом 30: Ускорение/останов выкл. 31: Переключение между заданием А и заданием В 32: Переключение между комбинированным заданием и заданием А 33: Переключение между комбинированным заданием и заданием В 34: Зарезервировано 35: Зарезервировано 36: Счетчик	4	⊙
P05.04	Настройка функций входа Цф.Вх. 4	37: Сброс счетчика 38: Время задержки триггера 39: Время задержки сброса 40: Переход на управление с панели 41: Команда перехода на дискретные входы 42: Команда перехода на коммуникационный порт 43: Очистка счетчика потребленной мощности 44: Останов счетчика потребляемой мощности 45: Приостановка колебаний частоты (остановка на текущей частоте) 46: Сброс частоты качания (возврат к центральной частоте) 47: Переключение двигателей	6	⊙



Функц. код	Название параметра	Диапазон настройки	По умол.	Св-во
P05.05	Настройка функций входа Вс.Цф.Вх.1	48: Очистка счетчика времени наработки 49: Определяемый пользователем отказ. Ввод 1 50–63: Резервировано	8	☉
P05.11	Настройка входа Цф.Вх.1	0x00–0x1F	0x000	☉
P05.12	Время обработки сигнала	0–1 сек	0,01 сек	☉
P05.18	Настройка Ан.Вх.1	0: Вход настроен на сигнал напряжения 1: Вход настроен на сигнал тока	0	○
P05.19	Нижний предел напряжения Ан.Вх.1	–10 В–P05.21	0 В	○
P05.20	Соответствующие настройки нижнего предела напряжения Ан.Вх.1	–100...100 %	0 %	○
P05.21	Верхний предел напряжения Ан.Вх.1	P05.19–10 В	10 В	○
P05.22	Соответствующие настройки верхнего предела напряжения Ан.Вх.1	–100...100 %	100 %	○
P05.23	Нижний предел тока Ан.Вх.1	–20 мА –P05.25	0 мА	○
P05.24	Соответствующие настройки нижнего предела тока Ан.Вх.1	–100...100 %	0 %	○
P05.25	Верхний предел тока Ан.Вх.1	P05.23–20 мА	20 мА	○
P05.26	Соответствующие настройки верхнего предела тока Ан.Вх.1	–100...100 %	100 %	○
P05.27	Время обработки Ан.Вх.1	0–10 сек	0,1 сек	○
P05.39	Нижний предел частоты Вс.Цф.Вх.1	0 кГц–P05.41	0 кГц	○
P05.40	Соответствующие настройки нижнего предела частоты Вс.Цф.Вх.1	–100...100 %	0 %	○
P05.41	Верхний предел частоты Вс.Цф.Вх.1	P05.39–100 кГц	50 кГц	○
P05.42	Соответствующие настройки верхнего предела частоты Вс.Цф.Вх.1	–100...100 %	100 %	○
P05.43	Время обработки Вс.Цф.Вх.1	0–10 сек	0,1 сек	○



Функц. код	Название параметра	Диапазон настройки	По умол.	Св-во
P05.44	Время задержки закрытия Цф.Вх.1	0–6000 сек	0 сек	○
P05.45	Время задержки открытия Цф.Вх.1	0–6000 сек	0 сек	○
P05.46	Время задержки закрытия Цф.Вх.2	0–6000 сек	0 сек	○
P05.47	Время задержки открытия Цф.Вх.2	0–6000 сек	0 сек	○
P05.48	Время задержки закрытия Цф.Вх.3	0–6000 сек	0 сек	○
P05.49	Время задержки открытия Цф.Вх.3	0–6000 сек	0 сек	○
P05.50	Время задержки закрытия Цф.Вх.4	0–6000 сек	0 сек	○
P05.51	Время задержки открытия Цф.Вх.4	0–6000 сек	0 сек	○
P05.52	Время задержки закрытия Вс.Цф.Вх.1	0–6000 сек	0 сек	○
P05.53	Время задержки открытия Вс.Цф.Вх.1	0–6000 сек	0 сек	○
P05.62	Настройка виртуального входа	0: Выкл. 1: Последовательная связь (интерфейс)	0	○
P05.63	Время блокировки переключателя	0–60 сек	1 сек	○
Группа параметров P06. Настройка выходов				
P06.00	Настройка функций выхода Вс.Цф.Вых.1	0: Вс.Цф.Вых.1 (опционально) 1: Сухой контакт	0	○
P06.02	Настройка полярности выхода Вс.Цф.Вых.1	0×00–0×05	0×00	○
P06.03	Настройка выхода Вс.Цф.Вых.1	0: Выкл. 0: Вс.Цф.Вых.1 (опционально)	0	○
P06.04	Настройка функций выхода Вс.Цф.Вых.1	0: Нет функций 1: ПЧ в режиме пуска 2: Вращение вперед 3: Реверсивное вращение 4: Пуск толчком 5: Отказ инвертора 6: Предварительное намагничивание 7: Готов к работе 8: Предупреждение о перегрузке 9: Предупреждение о недогрузке 10: Обнаружение уровня 1 11: Обнаружение уровня 2 12: Скорость вращения работы достигла 0 13: Частота достигла заданного значения 14: Частота достигла верхнего предела 15: Частота достигла нижнего предела 16: Достигнуто заданное значение счетчика 17: Достигнуто другое значение счетчика	0	○



Функц. код	Название параметра	Диапазон настройки	По умол.	Св-во
P06.05	Настройка функций реле 1	18: Зарезервировано 19: Зарезервировано 20: Внешняя авария 21: Достигнуто заданное время наработки 22: Достигнуто заданное время наработки в состоянии под напряжением 23: Достигнуто текущее время наработки 24: Достигнуто текущее время наработки в состоянии под напряжением 25: Достижение произвольной частоты 26: Достижение произвольного тока 27: Превышение токового предела 28: Зарезервировано 29: Зарезервировано 30: Выход команды стоп 31: Пуск (не толчковый режим) 32: Достигнута длина 33: Зарезервировано	0	○
P06.08	Настройка функций выхода Ан.Вых. 1	0: Текущая частота 1: Заданная частота 2: Выходной ток 1 3: Выходное напряжение 1 4: Скорость вращения двигателя 5: Выходная мощность 6: Значение Вс.Цф.Вх. 1 7: Значение входа Ан.Вх. 1 8: Заводская настройка 9: Заводская настройка 10: Заводская настройка 11: Значение счетчика 12: Выходной момент 13: Выходной ток 2 14: Выходное напряжение 2 15: Наклон частоты 16: Заданное значение связи 1 17: Заданное значение связи 2 18–25: Зарезервировано	0	○
P06.11	Нижний предел напряж. выхода Ан.Вых. 1	0 В–P06.13	0	○
P06.12	Соответствующая настройка значения нижнего предела напряжения выхода Ан.Вых. 1	0–100 %	0 %	○
P06.13	Верхний предел напряжения выхода Ан.Вых. 1	P06.11–10 В	10 В	○
P06.14	Соответствующая настройка значения верхнего предела напряжения выхода Ан.Вых. 1	0–100 %	100 %	○



Функц. код	Название параметра	Диапазон настройки	По умол.	Св-во
P06.15	Время фильтрации выхода Ан.Вых.1	0–10 сек	0 сек	○
P06.21	Нижний предел напряжения (тока) выхода Вс.Цф.Вых.1	0 %–P06.23	0 %	○
P06.22	Настройка значения нижнего предела напряжения (тока) выхода Вс.Цф.Вых.1	0–100 кГц	0 кГц	○
P06.23	Верхний предел выхода Вс.Цф.Вых.1	P06.21–100 %	100 %	○
P06.24	Соответствующая настройка значения верхнего предела напряжения (тока) выхода Вс.Цф.Вых.1	0–100 кГц	50 кГц	○
P06.25	Время фильтрации выхода Вс.Цф.Вых.1	0–10 сек	0 сек	○
P06.26	Задержка закрытия выхода Цф.Вых.1	0–6000 сек	0 сек	○
P06.27	Задержка открытия выхода Цф.Вых.1	0–6000 сек	0 сек	○
P06.30	Задержка закрытия реле 1	0–6000 сек	0 сек	○
P06.31	Задержка открытия реле 1	0–6000 сек	0 сек	○
Группа параметров P07. Коррекция аналоговых входов и выходов				
P07.00	Измеряемое напряжение 1 Ан.Вх.1	0,5–4В	Завод. настройка	○
P07.01	Отображаемое напряжение 1 Ан.Вх.1	0,5–4 В	Завод. настройка	○
P07.02	Измеряемое напряжение 2 Ан.Вх.1	6–9,999 В	Завод. настройка	○
P07.12	Выходное напряжение 1 Ан.Вых.1	0,5–4 В	Завод. настройка	○
P07.13	Измеряемое напряжение 1 Ан.Вых.1	0,5–4 В	Завод. настройка	○
P07.14	Выходное напряжение 2 Ан.Вых.1	6–9,999 В	Завод. настройка	○



Функц. код	Название параметра	Диапазон настройки	По умол.	Св-во
P07.15	Измеряемое напряжение 2 Ан.Вых.1	6–9,999 В	Завод. настройка	○
Группа параметров P08. Параметры ПИД-регулирования				
P08.00	Источник сигнала задания ПИД-регулирования	0: Параметр P08.01 1: Ан.Вх.1 2: Зарезервировано 3: Зарезервировано 4: Зарезервировано 5: Многоступенчатый задатчик скорости 6: Последовательная связь (интерфейс) 7: Потенциометр	0	○
P08.01	Заданное значение ПИД-регулирования (уставка)	0–100 %	50 %	○
P08.02	Постоянная времени регулирования	0–100 сек	0 сек	○
P08.03	Источник задания обратной связи ПИД-регулятора	0: Ан.Вх.1 1: Зарезервировано 2: Зарезервировано 3: Зарезервировано 4: Зарезервировано 5: Зарезервировано 6: Зарезервировано 7: Вс.Цф.Вых.1 (опция) 8: Последовательная связь (интерфейс)	0	○
P08.04	Настройка функций выхода ПИД-регулятора	0: Выход ПИД-регулятора имеет положительное значение 1: Выход ПИД-регулятора имеет отрицательное значение	0	○
P08.05	Коэффициент обратной связи ПИД-регулятора	0–655,35	1	○
P08.06	Пропорциональное усиление 1	0–100	1	○
P08.07	Время интегрирования 1	0: Выключение интегрирования 0,1–10 сек	0,1 сек	○
P08.08	Время дифференцирования 1	0–10 сек	0 сек	○
P08.09	Пропорциональное усиление 2	0–100	1	○
P08.10	Время интегрирования 2	0.00: Выключение интегрирования 0,1–10 сек	0,1 сек	○
P08.11	Время дифференцирования 2	0–10 сек	0 сек	○



Функц. код	Название параметра	Диапазон настройки	По умол.	Св-во
P08.12	Настройка переключения параметров ПИД-регулирования	0: Переключение отсутствует (используется только один параметр ПИД-регулирования) 1: Цф.Вх. 2: Автоматическое переключение в зависимости от отклонения	0	○
P08.13	Переключение параметров ПИД-регулирования Отклонение 1	0–100 %	20 %	○
P08.14	Переключение параметров ПИД-регулирования Отклонение 2	0–100 %	80 %	○
P08.15	Предел отклонения ПИД-регулирования	0–100 %	0 %	○
P08.16	Предустановленный выходной режим ПИД-регулятора	0: Нет предустановленного режима 1: Выход в зависимости от времени выдержки 2: Выход, когда обратная связь ПИД-регулятора < границы переключения 3: Выход, когда обратная связь ПИД-регулятора > границы переключения	0	⊙
P08.17	Предустановленное выходное значение ПИД-регулятора	0–100 % (отношение частоты к максимальной выходной частоте)	10 %	○
P08.18	Время поддержания предустановленного выходного значения ПИД-регулятора	0–600 сек	0,5 сек	○
P08.19	Порог переключения предустановленного выходного значения ПИД-регулятора	0–100 %	50 %	○
P08.20	Значение обнаружения обрыва обратной связи	0 %: Нет обнаружения 0,1–100 %	0 %	○
P08.21	Время обнаружения обрыва обратной связи	0–20 сек	0 сек	○
P08.22	Значение обнаружения превышения предела обратной связи	0 %: Обнаружение отсутствует 0,1–100 %	0 %	○
P08.23	Время обнаружения превышения предела обратной связи	0–20 сек	0 сек	○
P08.24	Частота ухода ПИД-регулятора в спящий режим	0.00: Отключить спящий режим 01–P08.25	0 Гц	○



Функц. код	Название параметра	Диапазон настройки	По умол.	Св-во
P08.25	Частота выхода ПИД-регулятора из спящего режима	P08.24–P00.07	50 Гц	○
P08.26	Время ожидания ухода в спящий режим	0–6000 сек	1 сек	○
P08.27	Время ожидания в режиме пробуждения ПИД-регулятора	0–6000 сек	0,5 сек	○
P08.28	Режим вычисления ПИД-регулятора	0: Без вычисления 1: С вычислением	0	○
P08.29	Максимальное положительное значение выходного сигнала ПИД-регулятора	0–100 %	100 %	○
P08.30	Максимальное отрицательное значение выходного сигнала ПИД-регулятора	0–100 %	0 %	○
P08.33	Макс. отклонение положительного значения выходного сигнала ПИД-регулятора	0–100 %	2 %	○
P08.34	Макс. отклонение отрицательного значения выходного сигнала ПИД-регулятора	0–100 %	2 %	○
P08.36	Настройка работы ПИД-регулятора	0: Продолжить интегрирование при достижении верхнего/ нижнего предела 1: Остановить интегрирование при достижении верхнего/ нижнего предела	0	○
P08.40	Нижний предел частоты обнаружения обрыва обратной связи	0–50 Гц	10 Гц	○
Группа параметров P09. Специальные функции				
P09.00	Рабочая частота при толчковом режиме	0 Гц–P00.07	5 Гц	○
P09.01	Время разгона в толчковом режиме	0–3600 сек	В завис. от мо- дели	○
P09.02	Время торможения в толчковом режиме	0–3600 сек	В завис. от мо- дели	○
P09.03	Время разгона 1	0–3600 сек	В завис. от мо- дели	○



Функц. код	Название параметра	Диапазон настройки	По умол.	Св-во
P09.04	Время торможения 1	0–3600 сек	В завис. от мо- дели	○
P09.05	Время разгона 2	0–3600 сек	В завис. от мо- дели	○
P09.06	Время торможения 2	0–3600 сек	В завис. от мо- дели	○
P09.07	Время разгона 3	0–3600 сек	В завис. от мо- дели	○
P09.08	Время торможения 3	0–3600 сек	В завис. от мо- дели	○
P09.09	Диапазон обнаруж. заданной частоты	0 Гц–P00.07	0 Гц	○
P09.10	Обнаружение уровня 1	0 Гц–P00.07	50 Гц	○
P09.11	Обнаружение значения задержки 1	0–100 % (относительно уровня 1)	5 %	○
P09.12	Обнаружение уровня 2	0 Гц–P00.07	50 Гц	○
P09.13	Обнаружение значения задержки 2	0–100 % (относительно уровня 2)	5 %	○
P09.14	Настройка перехода	0: Относительно несущей частоты	0	●
P09.15	Диапазон перехода	0 %: Функция перехода отключена 0,1–100 %	0 %	○
P09.16	Диапазон скачка	0–50 %	0 %	○
P09.17	Время нарастания при переходе	0–3000 сек	5 сек	○
P09.18	Время затухания при переходе	0–3000 сек	5 сек	○
P09.19	Частота пропус. 1	0 Гц–P00.07	0 Гц	○
P09.20	Диапазон частоты пропускания 1	0 Гц–P00.07	0 Гц	○
P09.21	Частота пропус. 2	0 Гц–P00.07	0 Гц	○
P09.22	Диапазон частоты пропускания 2	0 Гц–P00.07	0 Гц	○
P09.23	Частота пропус. 3	0 Гц–P00.07	0 Гц	○
P09.24	Диапазон частоты пропускания 3	0 Гц–P00.07	0 Гц	○



Функц. код	Название параметра	Диапазон настройки	По умол.	Св-во
P09.27	Установка значения счетчика	P09.28–65535	1000	○
P09.28	Определение значения счетчика	1–P09.27	500	○
P09.29	Понижение частоты	0–10 Гц	0 Гц	○
P09.30	Совокупное время наработки	0–65535 часов	0 часов	○
P09.31	Совокупное время в состоянии под напряжением	0–65535 часов	0 часов	○
P09.32	Текущее время наработки	0–65535 мин	0 мин	○
P09.33	Текущее время в состоянии под напряжением	0–65535 мин	0 мин	○
P09.34	Достижения заданной частоты	0 Гц–P00.07	0 Гц	○
P09.35	Диапазон обнаружения достижения заданной частоты	0 Гц–P09.34	0 Гц	○
P09.36	Достижение заданного тока	0–300 %	0 %	○
P09.37	Диапазон обнаружения достижения заданного тока	0 %–P09.36	0 %	○
P09.38	Старший бит исходного энергопотребления	0–60000 кВтч	0 кВтч	○
P09.39	Младший бит исходного энергопотребления	0–999,9 кВтч	0 кВтч	○
P09.40	Коэффициент мощности ПЧ	0–1,0	0,86	○
P09.41	Точная настройка частоты с клавиатуры при помощи клавиш \wedge/\vee	0x0000–0x1221 Индикатор отображает цифру: выбор способа управления частотой 0: Настройка с панели управления включена 1: Настройка с панели управления выключена Индикатор отображает десятый разряд числа: выбор способа управления частотой 0: Включено только когда P00.02=1 или P00.03=1 1: Эффективно для всех уставок частоты 2: Неэффективно для многоступенчатой скорости, при многоступенчатой скорости имеет приоритет	0x0000	○



Функц. код	Название параметра	Диапазон настройки	По умол.	Св-во
P09.41	Точная настройка частоты с клавиатуры при помощи клавиш \wedge/\vee	Индикатор отображает сотый разряд числа: остановка выбора действий 0: Установка включена 1: Включен во время работы, сбрасывается после останова 2: Включен во время работы, сбрасывается после получения команды останова Индикатор отображает тысячный разряд числа: 0: Функция потенциометра включена 1: Функция потенциометра выключена	0x0000	○
P09.42	Уставка потенциометра \wedge/\vee	0,1–10 сек	1 сек	○
P09.43	Параметр управления \wedge/\vee	0x000–0x221 Индикатор отображает цифру: выбор способа управления частотой 0: \wedge/\vee включено 1: \wedge/\vee выключено Индикатор отображает десятый разряд числа: выбор способа управления частотой 0: Включено только когда P00.02=1 или P00.03=1 1: Эффективно для всех уставок частоты 2: Неэффективно для многоступенчатой скорости, при многоступенчатой скорости имеет приоритет Индикатор отображает сотый разряд числа: остановка выбора действий 0: Установка включена 1: Включен во время работы, сбрасывается после останова 2: Включен во время работы, сбрасывается после получения команды останова	0x000	○
P09.44	Уставка регулирования \wedge/\vee	01–50 Гц/с	1 Гц/с	○
P09.45	Настройки сохранения параметров при сбое питания	0x000–0x111 Индикатор отображает цифру: Выбор действия при сбое питания 0: Сохранять настройки при сбое питания 1: Сбрасывать настройки при сбое питания Индикатор отображает десятый разряд числа: выбор действия при сбое питания, когда настройка осуществляется по протоколу Modbus 0: Сохранять настройки при сбое питания 1: Сбрасывать настройки при сбое питания настройка осуществляется с помощью последовательной связи 0: Сохранять настройки при сбое питания 1: Очищать настройки при сбое питания	0x000	○



Функц. код	Название параметра	Диапазон настройки	По умол.	Св-во
P09.46	Выбор ШИМ	0×00–0×21 Индикатор отображает цифру: выбор режима ШИМ 0: режим ШИМ 1, режим ШИМ 1, 3-х фазная модуляция и 2-х фазная модуляция 1: режим ШИМ 2, 3-х фазная модуляция Индикатор отображает десятый разряд числа: предел несущей частоты на низкой скорости 0: Предел несущей частоты, режим 1 1: Предел несущей частоты, режим 2 2: Нет предела несущей частоты	0×01	☉
P09.47	Настройка выходного сигнала при нулевой частоте	0: Отключение выходного напряжения 1: Поддержание выходного напряжения 2: Поддержание выходного напряжения в соответствии с током динамического торможения	0	○
P09.48	Действия после достижения времени наработки	0: Выходные клеммы выдают ошибку 1: Выходные клеммы не выдают ошибку	0	○
P09.49	Компенс. скольжения	0–200 %	100 %	○
P09.50	Настройка неисправностей, определяемых пользователем	Индикатор отображает цифру: 0: Прекращение работы после получения ошибки 1: Работа в режиме JOG после получения ошибки Индикатор отображает десятый разряд числа 0: Останов выбегом 1: Торможение до полной остановки	0×00	○
P09.55	Приоритет толчкового режима	0: Вкл. 1: Выкл.	0	○
P09.56	Настройка перезапуска после ручного сброса	0: Вкл. 1: Выкл.	0	○
P10 Группа параметров функций клавиатуры и дисплея				
P10.00	Функция кнопки STOP/RESET	0: Операция осуществляется только с панели управления 1: Операция осуществляется с панели управления и входов одновременно 2: Операция осуществляется с панели управления и с помощью последовательной связи одновременно 3: Включены все режимы управления	0	○



Функц. код	Название параметра	Диапазон настройки	По умол.	Св-во
P10.01	Функция кнопки REV/JOG	0: Не активна 1: Работа в толчковом режиме (JOG) 2: Переключатель направления вращения (Вперед/Назад) 3: Останов выбегом 4: Установка частоты с кнопки \wedge/\vee 5: Отображение состояния переключения кнопки Shift 6: Смена источника команд управления 7: Режим быстрого возврата (в соответствии с параметрами заводской отладки) 8: Быстрое изменение заданной частоты	1	☉
P10.02	Настройка последовательного переключателя каналов управления кнопки JOG/REV	0: Управление с панели управления $\leftarrow \rightarrow$ управление с клемм 1: Управление с панели управления $\leftarrow \rightarrow$ управление через последовательную связь 2: Управление с клемм $\leftarrow \rightarrow$ управление через последовательную связь 3: Управление с панели управления $\leftarrow \rightarrow$ управление с клемм $\leftarrow \rightarrow$ управление через последовательную связь	3	○
P10.03	Параметры работы 1. Отображение с помощью индикаторов	0x0000–0xFFFF 0x0001: Выходная частота (горит Hz) 0x0002: Заданная частота (мигает Hz) 0x0004: Напряжение DC-шины (горит V) 0x0008: Выходное напряжение (горит V) 0x0010: Выходной ток (горит A) 0x0020: Скорость вращения двигателя (горит RPM) 0x0040: Выходная мощность (горит %): 0x0080: Выходной момент (горит %) 0x0100: Значение ПИД-регулятора (мигает %) 0x0200: Значение обратной связи ПИД-регулятора (горит %) 0x0400: Состояние входов 0x0800: Состояние выходов 0x1000: Заданный момент (горит %) 0x2000: Значение счетчика импульсов 0x4000: Ступень в многоступенчатой скорости 0x8000: Наклон частоты (горит Hz) По умолчанию отображаются следующие параметры: выходная частота, заданная частота, напряжение DC-шины, выходное напряжение, выходной ток, скорость вращения двигателя (0x003F = 0x0001+0x0002+0x0004+0x0008+0x0010+ 0x0020, сложение производится в шестнадцатиричной системе счисления)	0x003F	○
P10.04	Параметры работы 2. Отображение с помощью индикаторов	0x0000–0xFFFF 0x0001: Напряжение AI1 (горит V) 0x0010: Процент перегрузки двигателя (горит %)	0x0000	○



Функц. код	Название параметра	Диапазон настройки	По умол.	Св-во
P10.04	Параметры работы 2. Отображение с помощью индикаторов	0x0020: Процент перегрузки ПЧ (горит %) 0x0040: Длина 0x0080: Ток намагничивания (горит А) 0x0100: Мгновенный ток (горит А) 0x0200: Входной переменный ток (горит А) По умолчанию данный параметр не настроен (сложение производится в шестнадцатиричной системе счисления)	0x0000	○
P10.05	Отображение параметров в режиме останов	0x0000–0xFFFF 0x0001: Заданная частота (горит Hz) 0x0002: Напряжение DC шины (горит V) 0x0004: Состояние входов 0x0008: Состояние выходов 0x0010: Настройка значений ПИД (мигает %) 0x0020: Значение обратной связи ПИД (горит %) 0x0040: Настройка значения момента (горит %) 0x0080: Значение аналогового входа AI1 (горит V) 0x0800: Ступень в многоступенчатой скорости 0x1000: Значение счетчика импульсов 0x2000: Заданная скорость 1 0x4000: Заданная скорость 2 По умолчанию отображаются следующие параметры: заданная частота, напряжение DC шины (0x0003= 0x0001+0x0002, сложение производится в шестнадцатиричной системе счисления)	0x0003	○
P10.06	Пользовательский коэффициент скорости 1	0–60 Определяемая пользователем скорость = Рабочая частота* P10.06	1	○
P10.07	Пользовательский коэффициент скорости 2	0–60 Определяемая пользователем скорость = число об./мин.* P10.07	1	○
Группа параметров P11. Функции многоступенчатой скорости				
P11.00	0 частота	–100...100 %	0 %	○
P11.01	1 частота	–100...100 %	0 %	○
P11.02	2 частота	–100...100 %	0 %	○
P11.03	3 частота	–100...100 %	0 %	○
P11.04	4 частота	–100...100 %	0 %	○
P11.05	5 частота	–100...100 %	0 %	○
P11.06	6 частота	–100...100 %	0 %	○
P11.07	7 частота	–100...100 %	0 %	○
P11.08	8 частота	–100...100 %	0 %	○
P11.09	9 частота	–100...100 %	0 %	○



Функц. код	Название параметра	Диапазон настройки	По умол.	Св-во
P11.10	10 частота	-100...100 %	0 %	○
P11.11	11 частота	-100...100 %	0 %	○
P11.12	12 частота	-100...100 %	0 %	○
P11.13	13 частота	-100...100 %	0 %	○
P11.14	14 частота	-100...100 %	0 %	○
P11.15	15 частота	-100...100 %	0 %	○
Группа параметров P13. Защитные функции				
P13.00	Настройка защиты от перегрузки двигателя 1	0: Выкл. 1: Обычный двигатель (с компенсацией на низкой скорости) 2: Переменная частота двигателя (без компенсации на низкой скорости)	1	○
P13.01	Уставка защиты двиг. 1 от перегрузки	20-200 %	100 %	○
P13.04	Уровень обнаружения перегрузки	50-200 %	G: 150 %	○
			P: 120 %	
P13.05	Время обнаружения перегрузки	0-3600 сек	1 сек	○
P13.06	Уровень предупреждения об обнаружении недогрузки	0 %-P13.04	50 %	○
P13.07	Время предупреждения об обнаружении недогрузки	0-3600 сек	1 сек	○
P13.08	Настройка предупреждения о перегрузке/недогрузке ПЧ или двигателя	0x000-0x131 Индикатор отображает цифру: 0: Предупреждение о перегрузке/недогрузке двигателя относительно номинального тока двигателя 1: Предупреждение о перегрузке/недогрузке ПЧ относительно номинального тока ПЧ Индикатор отображает десятый разряд числа: 0: ПЧ продолжает работать после предупреждения о перегрузке/недогрузке 1: ПЧ продолжает работать после предупреждения о недогрузке и прекращает работу после предупреждения о перегрузке	0x000	○
		0x000-0x131 Индикатор отображает цифру: 0: Предупреждение о перегрузке/недогрузке двигателя относительно номинального тока двигателя 1: Предупреждение о перегрузке/недогрузке ПЧ относительно номинального тока ПЧ		



Функц. код	Название параметра	Диапазон настройки		По умол.	Св-во
P13.08	Настройка предупреждения о перегрузке/недогрузке ПЧ или двигателя	Индикатор отображает десятый разряд числа: 0: ПЧ продолжает работать после предупреждения о перегрузке/недогрузке 1: ПЧ продолжает работать после предупреждения о недогрузке и прекращает работу после предупреждения о перегрузке 2: ПЧ продолжает работать после предупреждения о перегрузке и прекращает работу после предупреждения о недогрузке 3: ПЧ прекращает работу после предупреждения о перегрузке Индикатор отображает сотый разряд числа: 0: Обнаружение в течении всего времени работы 1: Обнаружение в течении работы на постоянной скорости		0x000	○
P13.09	Значение обнаружения выходного тока перегрузки	0 %: Обнаружение отсутствует 0,1–300 %		0 %	○
P13.10	Время обнаружения перегрузки по току	0–100 сек		0 сек	○
P13.11	Действия при обнаружении выходного тока перегрузки	0: Подача сигнала на выходные клеммы и вывод ошибки Er016 1: Подача сигнала на выходные клеммы, и вывод ошибки Er016 2: Подача сигнала на выходные клеммы, и вывод ошибки Er016 (при работе на постоянной скорости) 3: Подача сигнала на выходные клеммы (при работе на постоянной скорости)		0	○
P13.12	Защита от просадки напряжения	0: Выкл. 1: Вкл.		1	○
P13.13	Уровень напряжения при активной защите от просадки напряжения	120–150 % (от стандартного напряжения шины)		140 %	○
P13.14	Динамическое торможение	0: Выкл. 1: Вкл.		1	○
P13.15	Напряжение динамического торможения	200–2000 В DC	380 В AC: 700 В DC		○
P13.16	Настройка предела тока	0x00–0x11 Индикатор отображает цифру: выбор действия ограничения тока 0: Ограничение тока отключено 1: Ограничение тока включено Индикатор отображает десятый разряд числа: аппаратная настройка предупреждения о перегрузке по току 0: Вкл. 1: Выкл.		0x01	◎



Функц. код	Название параметра	Диапазон настройки		По умол.	Св-во
P13.17	Уровень авто ограничения тока	50–200 %	G тип: 160 % P тип: 120 %		☉
P13.18	Уставка снижения частоты при ограничении тока	0–50 Гц/с		10 Гц/с	☉
P13.19	Защита от потери фазы	0×00–0×11 Индикатор отображает цифру: 0: Защита от потери фазы на входе выключена 1: Защита от потери фазы на входе включена Индикатор отображает десятый разряд числа: 0: Защита от потери фазы на выходе выключена 1: Защита от потери фазы на выходе включена <u>Примечание: ПЧ мощностью менее 11 кВт не имеет защиты от потери фазы на входе</u>		0×11	○
P13.20	Настройка функции снижения частоты при сбое питания	0: Выкл. 1: Вкл.		0	○
P13.21	Настройка режима снижения частоты при сбое питания	0–1		0	○
P13.22	Уставка снижения частоты при сбое питания (P13.21=0 Вкл.)	0–50 Гц/с		10 Гц/с	○
P13.23	Время снижения частоты при сбое питания (P13.21=1 Вкл.)	0–600 сек		5 сек	○
P13.24	Уровень напряжения при сбое питания	200–600 В	380 В AC: 420 В DC		○
P13.25	Короткое замыкание на землю после подачи питания	0: Вкл. 1: Выкл.		0	○
P13.26	Неисправность выходных клемм. Настройка действия во время неисправности	0×00–0×11 Индикатор отображает цифру: 0: Появление ошибки при пониженном напряжении 1: Отсутствие появления ошибки при пониженном напряжении Индикатор отображает десятый разряд числа: 0: Действие во время автосброса 1: Отсутствие действия во время автосброса		0×00	○
P13.27	Время автосброса ошибки	0–20		0	○
P13.28	Интервал времени сброса ошибки	0,1–3600 сек		1 сек	○
P13.29	Режим работы вентилятора	0: Работа в автоматическом режиме 1: Вентилятор работает постоянно		0	○



Функц. код	Название параметра	Диапазон настройки		По умол.	Св-во
P13.30	Автоматическое уменьшение частоты при уменьшении напряжения	0: Выкл. 1: Вкл.		0	○
P13.31	Уровень напряжения для автоматического уменьшения частоты при уменьшении напряжения	200–600 В	380 В AC: 513,0 В DC		○
P13.32	Время аварийного останова	0–3600 сек		5 сек	○
Группа параметров P14. Запись ошибок					
P14.00	Настройка записи неисправностей	0–3		0	○
P14.01	Код неисправности	0: Нет ошибки Er001: Перегрузка по току при разгоне (аппаратно) Er002: Перегрузка по току при торможении (аппаратно) Er003: Перегрузка по току при работе на постоянной скорости (аппаратно) Er004: Перегрузка по току при разгоне (ПО) Er005: Перегрузка по току при торможении (ПО) Er006: Перегрузка по току при работе на постоянной скорости (ПО) Er007: Перенапряжение при ускорении Er008: Перенапряжение при торможении Er009: Перенапряжение при работе на постоянной скорости Er010: Шина под напряжением Er011: Двигатель перегружен Er012: ПЧ перегружен Er013: Потеря фазы на входе Er014: Потеря фазы на выходе Er015: Перегрев модуля Er016: Превышение предела по току Er017: Внешняя неисправность Er018: Ошибка передачи данных Er019: Короткое замыкание Er020: Ошибка инициализации двигателя Er021: Ошибка чтения/записи Er022: Превышение предела уровня обратной связи ПИД-регулятора Er023: Разрыв обратной связи ПИД-регулятора Er024: Короткое замыкание на землю при включении Er025: Зарезервировано Er026: Зарезервировано Er027: Достижение времени наработки Er029: Недогрузка Er030–Er035: Зарезервировано Er036: Электронная перегрузка		0	●



Функц. код	Название параметра	Диапазон настройки	По умол.	Св-во
P14.01	Код неисправности	Er037: Неисправность 2, определяемая пользователем Er041: Неисправность 1, определяемая пользователем Er042–Er044: Зарезервировано Er060: Неисправность 1, определяемая производителем Er061: Неисправность 2, определяемая производителем Er090: Ошибка подключения панели управления Er091: Ошибка загрузки параметров 1 Er092: Ошибка загрузки параметров 2	0	●
P14.02		0–650 Гц	0 Гц	●
P14.03		0–2000 А	0 А	●
P14.04		0–2000 В	0 В	●
P14.05		0–2000 В	0 В	●
P14.06		0×00–0×3F	0×00	●
P14.07		0×00–0×1F	0×00	●
P14.08		–20...+120 °С	0 °С	●
P14.09		0–65535 мин	0 мин	●
P14.10		0–65535 мин	0 мин	●
P14.11		0–65535 часов	0 часов	●
P14.12		0–65535 часов	0 часов	●
Группа параметров P15. Передача данных по Modbus				
P15.00	Настройка протокола связи	0: Modbus	0	●
P15.01	Локальный адрес	0: адрес передачи данных 1–247: адрес приема данных	1	○
P15.02	Скорость передачи данных	0: 1200 бит/сек 1: 2400 бит/сек 2: 4800 бит/сек 3: 9600 бит/сек 4: 19200 бит/сек	3	○
P15.03	Формат передачи данных	0: Нет проверки (N,8,1) для RTU 1: Проверка на четность (E,8,1) для RTU 2: Проверка на нечетность (O,8,1) для RTU 3: Нет проверки (N,8,2) для RTU 4: Проверка на четность (E,8,2) для RTU 5: Проверка на нечетность (O,8,2) для RTU	0	○
P15.04	Задержка отклика	0–200 мс	5 мс	○
P15.05	Время обнаружения ошибки связи	0.0 сек: Нет обнаружения 0,1–100 сек	0 сек	○



Функц. код	Название параметра	Диапазон настройки	По умол.	Св-во
P15.06	Обработка ошибок связи	0: Оповещение и останов по инерции 1: Оповещения нет и работа продолжается 2: Оповещения нет и останов производится в соответствии с заданным режимом останова (только в режиме управления связью) 3: Оповещения нет и останов производится в соответствии с заданным режимом останова (для всех режимов управления)	0	○
P15.07	Выбор действия обработки связи	0x00–0x11 Индикатор отображает цифру: 0: Запись с откликом 1: Запись без отклика Индикатор отображает десятый разряд числа: 0: Нет предела шифрования связи 1: Шифрование связи с ограничением	0x00	○
P15.08	Настройка связи для модификации P00.01	0: Модификация вкл. 1: Модификация выкл.	1	○
Группа параметров P28. Мониторинг состояния				
P28.00	Выходная частота		0,01 Гц	●
P28.01	Заданная частота		0,01 Гц	●
P28.02	Кривая заданной частоты		0,01 Гц	●
P28.03	Напряжение шины		0,1 В	●
P28.04	Выходное напряжение		1 В	●
P28.05	Выходной ток		0,1 А	●
P28.06	Мгновенный ток		0,1 А	●
P28.07	Ток намагничивания		0,1 А	●
P28.08	Процент выходной мощности		0,1 %	●
P28.09	Выходной момент		0,1 Нм	●
P28.10	Процент выходного момента		0,1 %	●
P28.11	Процент заданного момента		0,1 %	●
P28.12	Скорость вращения двигателя		1 об./мин.	●
P28.13	Выход регулятора скорости		0,1 %	●
P28.14	Состояние входа Цф.Вх.		1	●
P28.15	Состояние выхода Цф.Вых.		1	●



Функц. код	Название параметра	Диапазон настройки	По умол.	Св-во
P28.16	Напряжение Ан.Вх. 1		0,01 В	●
P28.17	Напряжение Ан.Вх. 1		0,01 В	●
P28.18	Напряжение Ан.Вх.3 (Карта расширения)		0,01 В	●
P28.19	Значение счетчика		1	●
P28.20	Коэффициент мощности двигателя		0,01	●
P28.21	Потокосцепление		0,1 %	●
P28.22	Значение ПИД-рег-ра		0,1	●
P28.23	Значение обратной связи ПИД-регулятора		0,1	●
P28.24	Значение на выходе ПИД-регулятора		0,1 %	●
P28.25	Состояние ПЛК		1	●
P28.26	Частота высокоскоростного импульсного входа		0,01 кГц	●
P28.27	Код ошибки по току		0	●
P28.28	Время работы ПЧ		1 час	●
P28.29	Совокупное время работы под напряжением		1 час	●
P28.30	Время работы ПЧ		1 мин	●
P28.31	Совокупное время работы под напряжением		1 мин	●
P28.32	Температура		0,1 °С	●
P28.33	Зарезервировано			●
P28.34	Шаг частоты		0,01 Гц	●
P28.35	Входной ток		0,1 А	●
P28.36	Старший бит исходного энергопотребления		1 кВтч	●
P28.37	Младший бит исходного энергопотребления		0,1 Втч	●
P28.38	Длина		1	●
P28.39	Время наработки		1 час	●
P28.40	Компенсация момента		0 %	●



Функц. код	Название параметра	Диапазон настройки	По умол.	Св-во
Группа параметров P29. Пользовательские параметры				
P29.00	Пользовательский пароль	0–65535	0	○
P29.01	Параметр инициализации	0: Не используется 1: Сброс на заводские настройки 2: Очистка записей о неисправностях 3: Очистка времени наработки	0	⊙
P29.02	Код продукта	0–65535	0	●
P29.03	Версия ПО	1–10	Заводские параметры	●
P29.04	Номинальная мощность ПЧ	0,4–1000 кВт	Заводские параметры	●
P29.05	Номинальное напряжение ПЧ	220–1140 В	Заводские параметры	●
P29.06	Номинальный ток ПЧ	2,4–2000 А	Заводские параметры	●
P29.07	Заводская настройка		Заводские параметры	☆
P29.08	Заводская настройка		Заводские параметры	☆
P29.09	Заводская настройка		Заводские параметры	☆
P29.10	Заводская настройка		Заводские параметры	☆
P29.11	Заводская настройка		Заводские параметры	☆



Глава 7. Ошибки и аварии

7.1. Ошибки и их устранение

ПЧ серии PFD75 имеет различные функции защиты и предупреждения. В случае возникновения неисправности возникнет ошибка. Перед тем как обращаться к производителю, рекомендуется проанализировать возникшую ситуацию, выяснить причину и попытаться найти решение, опираясь на информацию, приведенную в данной главе.

Если пользователь не смог устранить проблему самостоятельно невозможно, рекомендуется обратиться непосредственно к своему дилеру или в нашу компанию.

Если во время работы ПЧ или в момент подачи энергии возникает ошибка, на дисплее или панели управления ПЧ появится код ошибки.

Описание ошибок и пути их решения представлены в таблице ниже

Код	Тип ошибки	Возможные причины	Решение
Ef001	Перегрузка по току во время разгона (аппаратно)	<ol style="list-style-type: none"> 1. Время разгона слишком короткое. 2. Параметры двигателя не корректны. 3. Напряжение сети слишком мало. 4. Мощность ПЧ слишком мала. 5. Неподходящая В/Гц кривая. 6. Сработала защита по КЗ 	<ol style="list-style-type: none"> 1. Увеличить время разгона. 2. Произвести автонастройку параметров двигателя. 3. Проверить входное напряжение сети. 4. Выбрать ПЧ с большей мощностью. 5. Отрегулировать В/Гц кривую. 6. Проверить цепь или модуль ПЧ на наличие повреждений
Ef002	Перегрузка по току во время торможения (аппаратно)	<ol style="list-style-type: none"> 1. Время торможения слишком короткое. 2. Момент инерции слишком велик. 3. Мощность преобразователя слишком мала. 4. Сработала защита по КЗ 	<ol style="list-style-type: none"> 1. Увеличить время торможения. 2. Добавить внешний тормозной блок. 3. Выбрать ПЧ с большей мощностью. 4. Проверить цепь или модуль ПЧ на наличие повреждений
Ef003	Перегрузка по току во время работы на постоянной скорости (аппаратно)	<ol style="list-style-type: none"> 1. Резкое увеличение нагрузки на валу двигателя. 2. Напряжение сети слишком мало. 3. Мощность преобразователя слишком мала. 4. Сработала защита по КЗ 	<ol style="list-style-type: none"> 1. Проверить нагрузку или уменьшить уровень наброса. 2. Проверить входное напряжение сети. 3. Выбрать ПЧ с большей мощностью. 4. Проверить цепь или модуль ПЧ на наличие повреждений
Ef004	Перегрузка по току во время разгона (программно)	<ol style="list-style-type: none"> 1. Время разгона слишком короткое. 2. Параметры двигателя не корректны. 3. Напряжение сети слишком мало. 4. Мощность преобразователя слишком мала. 5. Неподходящая В/Гц кривая 	<ol style="list-style-type: none"> 1. Увеличить время разгона. 2. Произвести автонастройку параметров двигателя. 3. Проверить входное напряжение сети. 4. Выбрать ПЧ с большей мощностью. 5. Отрегулировать В/Гц кривую
Ef005	Перегрузка по току во время торможения (программно)	<ol style="list-style-type: none"> 1. Время торможения слишком короткое. 2. Момент инерции слишком велик. 3. Мощность преобразователя слишком мала 	<ol style="list-style-type: none"> 1. Увеличить время торможения. 2. Добавить внешний тормозной блок. 3. Выбрать ПЧ с большей мощностью



Код	Тип ошибки	Возможные причины	Решение
Er006	Перегрузка по току во время работы на постоянной скорости (программно)	<ol style="list-style-type: none"> 1. Произошел наброс нагрузки или ненормальное ее изменение. 2. Напряжение сети слишком мало. 3. Мощность преобразователя слишком мала 	<ol style="list-style-type: none"> 1. Проверить нагрузку или уменьшите уровень наброса. 2. Проверить входное напряжение сети. 3. Выбрать ПЧ с большей мощностью
Er007	Перенапряжение во время разгона	<ol style="list-style-type: none"> 1. Недопустимый уровень напряжения. 2. Перезапуск двигателя в состоянии вращения после выключения питания 	<ol style="list-style-type: none"> 1. Проверить входное напряжение сети. 2. Избегать остановки или перезапуска
Er008	Перенапряжение во время торможения	<ol style="list-style-type: none"> 1. Время торможения слишком короткое. 2. Момент инерции слишком велик. 3. Недопустимый уровень напряжения 	<ol style="list-style-type: none"> 1. Увеличить время торможения. 2. Добавить внешний тормозной блок. 3. Проверить входное напряжение сети
Er009	Перенапряжение во время работы на постоянной скорости	<ol style="list-style-type: none"> 1. Недопустимый уровень входного напряжения. 2. Аномальное изменение входного напряжения. 3. Момент инерции слишком велик 	<ol style="list-style-type: none"> 1. Проверить входное напряжение сети. 2. Установить дроссель на входе. 3. Добавить внешний тормозной блок
Er010	Недостаточный уровень напряжения в звене постоянного тока	<ol style="list-style-type: none"> 1. Напряжение сети слишком мало. 2. Мгновенное отключение питания 	<ol style="list-style-type: none"> 1. Проверить входное напряжение сети. 2. Сбросьте настройки
Er011	Перегрузка двигателя	<ol style="list-style-type: none"> 1. Напряжение сети слишком низкое. 2. Неверно установлен номинальный параметр двигателя. 3. Двигатель остановился вследствие наброса нагрузки 	<ol style="list-style-type: none"> 1. Проверить напряжение сети. 2. Сбросить настройки. 3. Проверить нагрузку или уменьшить уровень наброса
Er012	Перегрузка ПЧ	<ol style="list-style-type: none"> 1. Ускорение произошло слишком быстро. 2. Перезапуск двигателя в состоянии вращения. 3. Напряжение сети слишком низкое. 4. Нагрузка слишком велика 	<ol style="list-style-type: none"> 1. Увеличить время ускорения. 2. Избегать остановки или перезапуска. 3. Проверить напряжение сети. 4. Выбрать ПЧ с большей мощностью
Er013	Потеря фазы на входе	Потеряна одна из входных фаз R, S, T	<ol style="list-style-type: none"> 1. Проверить входное напряжение сети. 2. Проверить подключение
Er014	Потеря фазы на выходе	<ol style="list-style-type: none"> 1. Потеряна одна из выходных фаз U, V, W 2. Дисбаланс фаз 	<ol style="list-style-type: none"> 1. Проверить подключение. 2. Проверить двигатель и кабель



Код	Тип ошибки	Возможные причины	Решение
Er015	Перегрев выпрямителя	<ol style="list-style-type: none"> 1. Воздушный канал забит или вентилятор поврежден. 2. Высокая температура окружающей среды. 3. Коннектор контрольной панели имеет плохое соединение. 4. Панель управления повреждена 	<ol style="list-style-type: none"> 1. Прочистить воздушный канал или заменить вентилятор. 2. Улучшить теплоотвод из помещения. 3. Проверить разъем. 4. Обратиться к поставщику
Er016	Ошибка превышения предела тока	Уставка тока по предельному значению мала	Проверить P13.09–P13.11
Er017	Внешняя ошибка	На вход поступил сигнал ошибки с внешнего устройства	Проверить вход внешнего устройства
Er018	Ошибка связи	<ol style="list-style-type: none"> 1. Установлена неподходящая скорость передачи данных. 2. Обнаружена ошибка передачи данных. 3. Связь ослабевает на протяжении длительного времени 	<ol style="list-style-type: none"> 1. Установить корректную скорость передачи. 2. Нажать кнопку STOP/RST для сброса, обратиться за помощью. 3. Проверить коммуникационный интерфейс
Er019	Обрыв в цепи управления	<ol style="list-style-type: none"> 1. Коннектор контрольной панели имеет плохое соединение. 2. Отсутствует вспомогательное напряжение. 3. Повреждение устройства. 4. Повреждение цепи управления 	<ol style="list-style-type: none"> 1. Проверить разъем. 2. Обратиться к поставщику. 3. Обратиться к поставщику. 4. Обратиться к поставщику
Er020	Ошибка автоматической инициализации параметров двигателя	<ol style="list-style-type: none"> 1. Мощность двигателя и ПЧ не совпадают. 2. Настройка параметра скорости двигателя произведена некорректно. 3. Параметры автоматической инициализации и стандартные параметры являются слишком большими. 4. Время автоматической инициализации параметров слишком велико 	<ol style="list-style-type: none"> 1. Сменить модель ПЧ. 2. Ввести параметры в соответствии с шильдиком двигателя. 3. Произвести инициализацию без нагрузки. 4. Проверить подключение двигателя и настройку параметров
Er021	Ошибка чтения-записи EEPROM	<ol style="list-style-type: none"> 1. Ошибка чтения-записи параметра управления. 2. Повреждение EEPROM 	<ol style="list-style-type: none"> 1. Нажать клавишу STOP/RST для сброса, обратиться за помощью. 2. Обратиться к поставщику
Er022	Превышение верхнего предела сигнала обратной связи ПИД-регулятора	Сигнал обратной связи превышает верхний предел уставки	Проверить в порядке ли источник обратной связи



Код	Тип ошибки	Возможные причины	Решение
Er023	Обрыв линии обратной связи ПИД-регулятора	1. Линия обратной связи ПИД-регулятора повреждена. 2. Источник обратной связи ПИД-регулятора потерян	1. Проверить сигнал обратной связи ПИД-регулятора. 2. Проверить источник обратной связи ПИД
Er024	КЗ двигателя на землю	Произошло КЗ на землю одной из фаз (U, V, W)	Проверить выходные фазы на наличие КЗ на землю, устранить ошибку
Er027	Достигнуто время наработки ПЧ	Достигнуто время работы ПЧ	Использовать функцию инициализации параметра для очистки записанного сообщения
Er028	Достигнуто время нахождения ПЧ под напряжением	Достигнуто время нахождения ПЧ под напряжением	Произвести настройку заново
Er029	Недогрузка	Рабочий ток ПЧ меньше заданного значения	Проверить все ли в порядке с нагрузкой или задать подходящие параметры на ПЧ
Er034	Перегрев двигателя	1. Потеряно соединение с датчиком температуры. 2. Высокая температура двигателя	1. Проверить подключение датчика температуры и устранить ошибку. 2. Уменьшить несущую частоту или принять другие меры для лучшей вентиляции двигателя
Er036	Электрическая перегрузка	ПЧ осуществил защиту в соответствии с заданным значением	1. Проверить нагрузку. 2. Сбросить параметр предварительного предупреждения о перегрузке
Er041	Ошибка 1, определенная пользователем	На вход пришел сигнал ошибки, определенной пользователем	1. Проверить источник сигнала. 2. Устранить источник сигнала
Er042	Ошибка, определенная пользователем 2	Поступил сигнал ошибки, определенной пользователем	1. Проверить состояние источника сигнала. 2. Устраните причину
Er043	Ошибка, определенная пользователем 3	Поступил сигнал ошибки, определенной пользователем	1. Проверить состояние источника сигнала. 2. Устранить причину
Er044	Ошибка, определенная пользователем 4	Поступил сигнал ошибки, определенной пользователем	1. Проверить состояние источника сигнала. 2. Устранить причину
Er060	Ошибка 1, определенная производителем	Внутренний код ошибки	Обратиться к поставщику
Er061	Ошибка 2, определенная производителем	Внутренний код ошибки	Обратиться к поставщику
Er090	Ошибка подключения панели управления	1. Обрыв кабеля панели управления. 2. Панель управления повреждена	1. Проверить подключение кабеля. 2. Обратиться к поставщику



Код	Тип ошибки	Возможные причины	Решение
E1091	Ошибка загрузки параметров 1	<ol style="list-style-type: none"> 1. Обрыв кабеля панели управления. 2. Панель управления повреждена 	<ol style="list-style-type: none"> 1. Проверить подключение кабеля. 2. Обратиться к поставщику
E1092	Ошибка загрузки параметров 2	<ol style="list-style-type: none"> 1. Обрыв кабеля панели управления. 2. Панель управления повреждена 	<ol style="list-style-type: none"> 1. Проверить подключение кабеля. 2. Обратиться к поставщику

7.2. Часто возникающие проблемы и их решение

7.2.1. Не работает дисплей после включения

Используйте мультиметр для проверки напряжения электропитания, обратите внимание — оно должно соответствовать номинальному напряжению ПЧ. После этого проверьте 3 фазный мостовой выпрямитель. Если он окажется неисправен, обратитесь в сервисную службу.

7.2.2. Вал двигателя не вращается после запуска ПЧ

Проверьте правильность подключения фаз U, V, W. Если все верно, тогда может быть поврежден либо сам двигатель, либо схема управления, либо вращению двигателя препятствует механическая блокировка. В случае необходимости устраните это. Если напряжение на выходе ПЧ не сбалансировано или отсутствует, может быть поврежден инвертор, в таком случае обратитесь в сервисную службу.





avrora-arm.ru
+7 (495) 956-62-18