

Сепараторы шлама Flamco Clean

Применение: для удаления твердых частиц в закрытых системах отопления и охлаждения. Может применяться для этиленгликолевых смесей с концентрацией не более 50%.

Установка: на вертикальном трубопроводе, перед котлом в обратной линии, предпочтительно перед циркуляционным насосом.

Для эффективного удаления твердых частиц, скорость потока должна быть снижена. Этого можно достичь двумя способами:

1. Проходное сечение сепаратора делается больше, чем диаметр присоединительного патрубка.
2. Использование PALL-колец обеспечивает большую поверхность соприкосновения, что позволяет улавливать шлам и отводить его в нижнюю часть сепаратора. PALL-кольца изготавливаются из нержавеющей стали, что обеспечивает большой срок службы.

Ежедневный слив шлама не потребуется, так как нижняя камера Flamco Clean изготавливается больших размеров. Эта камера имеет удлиненную конструкцию спокойной водой для осаждения твердых частиц. В этой части отсутствуют водовороты и возмущения воды, способные смыть эти твердые частицы обратно в систему. Слив шлама производится простым поворотом шарового крана.

Сепараторы представлены в латунном DN (¾-2) и в стальном исполнении DN (50-600).



Технические характеристики

Максимальное рабочее давление	10 бар
Максимальная рабочая температура	120 °C
Минимальное давление в системе на участке сепаратора	0,2 бар
Максимальная скорость потока через сепаратор	1,5 м/с





Гидравлические стрелки Flexbalance, DN 50-400, PN 10

Применение: Для гидравлической развязки первичного (котлового) и вторичного контура потребителя, т.е. для создания независимости работы контуров. Гидравлические стрелки снимают взаимное влияние циркуляционных насосов различных контуров. Кроме того, устройство служит для осаждения, скопления и слива загрязнений, находящихся в теплоносителе, а также для автоматического удаления растворенных газов.

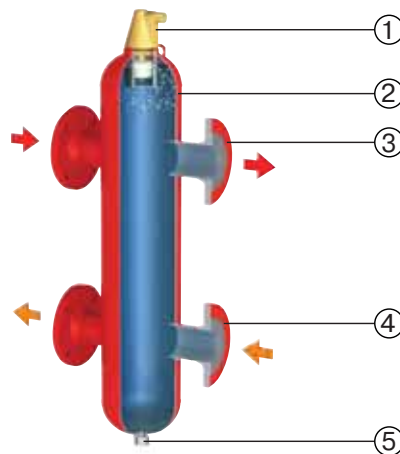
- Минимальная рабочая температура: **-10 °С.**
- Максимальная рабочая температура: **120 °С.**
- Минимальное рабочее давление: **0,2 бар.**
- Максимальное рабочее давление: **10 бар.**
- Максимальная скорость в котловом контуре $\leq 2,0$ м/с.
- Максимальная скорость в контуре потребителя $\leq 1,2$ м/с.

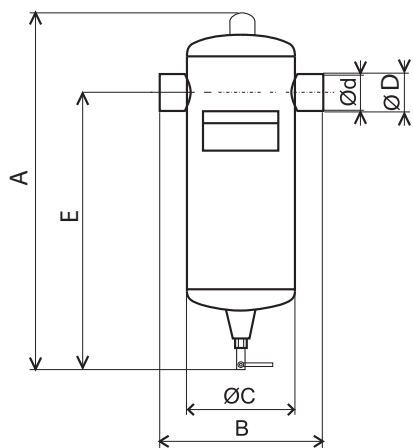
Гидравлические стрелки Flexbalance

Flexbalance DN = 50 до 125 мм	Flexbalance DN = 150 до 400 мм
	

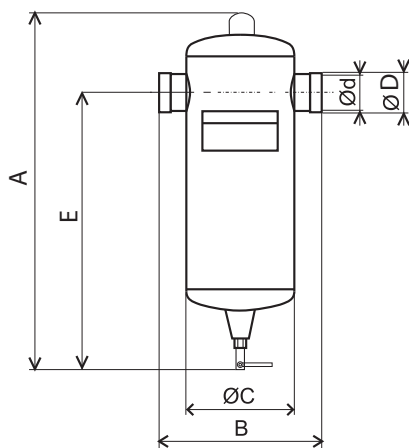
Спецификация

1.	воздухоотводчик поплавковый автоматический
2.	корпус гидравлической стрелки
3.	присоединение к котловому контуру
4.	присоединение ко вторичному контуру
5.	сливная пробка

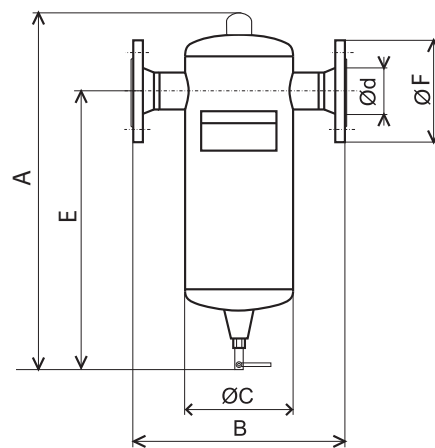




Flamco Clean S,
присоединение сварка



Flamco Clean R,
присоединение резьба



Flamco Clean F,
присоединение фланец

Основные характеристики сепараторов шлама Flamco Clean S, присоединение сварка

Тип сепаратора	Присоединение	Размеры, (мм)						Объем, (л)	Масса, (кг)
		A	B	Ø C	Ø D	Ø d	E		
Flamco Clean 50S	DN 50	525	260	175	60,3	54,5	125	8	8,0
Flamco Clean 65S	DN 65	525	260	175	76,1	70,3	125	8	8,1
Flamco Clean 80S	DN 80	670	370	270	88,9	82,5	190	25	14,5
Flamco Clean 100S	DN 100	670	370	270	114,3	107,1	190	25	15,5
Flamco Clean 125S	DN 125	840	525	360	139,7	130,7	255	59	33
Flamco Clean 150S	DN 150	840	525	360	168,3	159,3	260	60	34
Flamco Clean 200S	DN 200	1020	650	450	219,1	206,5	270	123	56,5
Flamco Clean 250S	DN 250	1330	850	600	273	260,4	400	287	120
Flamco Clean 300S	DN 300	1495	850	600	323,9	309,7	420	333	139
Flamco Clean 350S	DN 350	1640	1050	800	355,6	339,6	490	646	238
Flamco Clean 400S	DN 400	1810	1050	800	406,4	388,8	520	731	263
Flamco Clean 500S	DN 500	2140	1400	1000	508	486	630	1384	502
Flamco Clean 600S	DN 600	2535	1680	1200	610	585	735	2390	820

Основные характеристики сепараторов шлама Flamco Clean F, присоединение фланцы

Тип сепаратора	Присоединение	Размеры, (мм)						Объем, (л)	Масса, (кг)
		A	B	Ø C	Ø F	Ø d	E		
Flamco Clean 50F	DN 50	525	350	175	165	54,5	125	8	13,1
Flamco Clean 65F	DN 65	525	350	175	185	70,3	125	8	14,1
Flamco Clean 80F	DN 80	670	470	270	200	82,5	190	25	22,4
Flamco Clean 100F	DN 100	670	470	270	220	107,1	190	25	24,8
Flamco Clean 125F	DN 125	840	625	360	250	130,7	255	59	45,6
Flamco Clean 150F	DN 150	840	625	360	285	159,3	260	60	50
Flamco Clean 200F	DN 200	1020	774	450	340	206,5	270	123	79,5
Flamco Clean 250F	DN 250	1330	990	600	405	260,4	400	287	154
Flamco Clean 300F	DN 300	1495	1016	600	460	309,7	420	333	184
Flamco Clean 350F	DN 350	1640	1214	800	520	339,6	490	646	304
Flamco Clean 400F	DN 400	1810	1220	800	580	388,8	520	731	346
Flamco Clean 500F	DN 500	2140	1580	1000	715	486	630	1384	635
Flamco Clean 600F	DN 600	2535	1870	1200	840	585	735	2390	1028

Основные характеристики сепараторов шлама Flamco Clean R, присоединение резьба

Тип сепаратора	Присоединение	Размеры, (мм)						Объем, (л)	Масса, (кг)
		A	B	Ø C	Ø D	Ø d	E		
Flamco Clean 50R	DN 50	525	260	175	60,3	54,5	125	8	8,0
Flamco Clean 65R	DN 65	525	260	175	76,1	70,3	125	8	8,1
Flamco Clean 80R	DN 80	670	370	270	88,9	82,5	190	25	14,5
Flamco Clean 100R	DN 100	670	370	270	114,3	107,1	190	25	15,5
Flamco Clean 125R	DN 125	840	525	360	139,7	130,7	255	59	33
Flamco Clean 150R	DN 150	840	525	360	168,3	159,3	260	60	34
Flamco Clean 200R	DN 200	1020	650	450	219,1	206,5	270	123	56,5

