

Шаровые краны для отбора проб серии SSV-B DN 15-150 мм

Применение

Применяется для отбора проб рабочей среды без остановки технологического процесса на трубопроводах, транспортирующих химически агрессивные, вязкие и содержащие твердые частицы жидкости в химической, фармацевтической и других отраслях промышленности.

Описание

- Возможно исполнение как по DIN, так и по ANSI.
- Полный проход, отсутствие дополнительного сопротивления потоку в трубопроводе.
- Шар и шток выполнены как одно целое.
- Полное отсутствие застойных зон в корпусе.
- Применение в качестве футеровки деталей конструкции тефлона нового поколения (PFA) увеличивает степень защиты корпуса по сравнению с традиционным PTFE, обладающим микропористостью.
- Возможность антистатического исполнения по АTEX (для взрывоопасных сред).

Принцип действия

Пробоотборник представляет собой трубопроводную вставку с двумя присоединительными фланцами. В нижней части вставки смонтирован специализированный шаровый кран, имеющий полость для отбираемой пробы. Отбор пробы осуществляется в колбу, присоединяемую в нижней части отборника путем поворота шара на 90° с последующим возвратом в исходное положение.

Опции

- Паровая рубашка.
- Держатель колбы.
- Герметичный бокс со смотровыми стеклами для колбы.
- Металлический пенал для колбы.
- Блокировка привода с замком.
- Фильтр с активированным углем.
- Переходник для вертикальной установки.
- Изготовление с фланцами с пазом, фланцами PN 4,0 МПа, фланцами ANSI 300 и др.

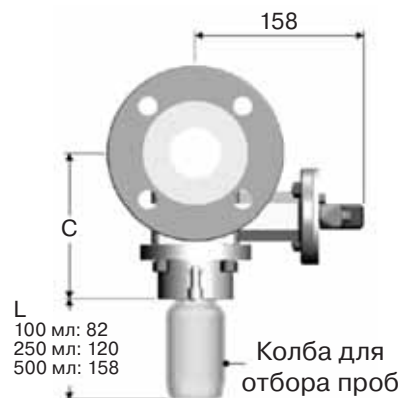
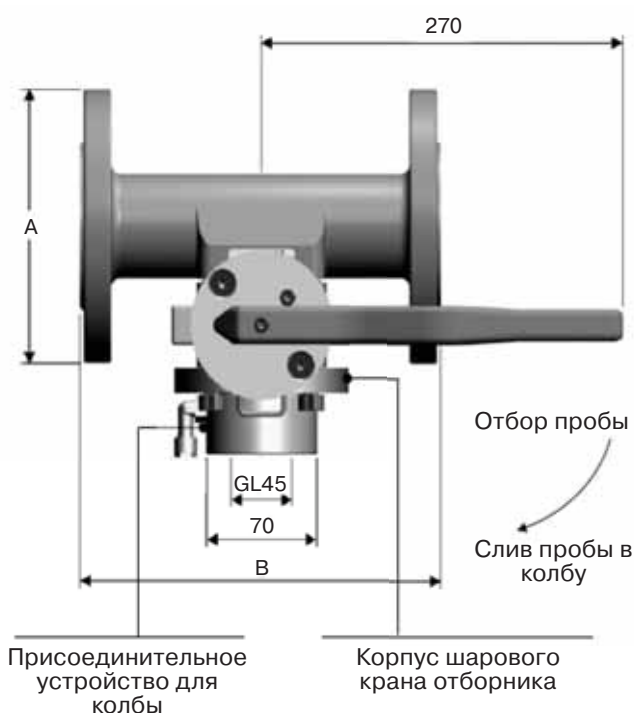


Технические характеристики

Условный диаметр	15-150 мм
Рабочее давление	1,6 МПа
Рабочая температура	-40...+200 °С
Строительная длина	DIN EN 558 и ASME B16.10
Класс герметичности	A, ГОСТ Р 54808-2011
Резьба под колбу для отбора	GL 45
Объем пробы разовый	около 45 мл
Фланцы согласно DIN	PN 1,0/1,6 МПа соотв. ANSI 150 lbs
Присоединение	фланцевое

Возможные исполнения

Материал корпуса и деталей крана	нержавеющая сталь AISI 316
Футеровка корпуса (опция)	- PFA (перфлуоридалкоксил) - PFA-AS (антистатический) толщиной 3 мм
Материал шара со шпинделем	- Duplex (1.4462) с покрытием - AISI 316L без покрытия - Hastelloy без покрытия
Футеровка шара	- PFA (перфлуоридалкоксил) - PFA-AS (антистатический) толщиной 3 мм
Варианты управления	рукоятка, пневмопривод, электропривод



Габаритные размеры по стандартам DIN/ASME

DN, мм, "	Размеры, (мм)	Размеры, (мм)			Масса, (кг)
		A	B	C	
15	1/2"	95 / 95	160 / 160	119	5,3
20	3/4"	98 / 98	160 / 160	125	6,3
25	1"	115 / 108	160 / 165	125	6,8
40	1 1/2"	150 / 127	200 / 165	132	8,9
50	2"	165 / 152	230 / 178	137	10,6
80	3"	200 / 190	310 / 203	151	16
100	4"	220 / 229	350 / 229	168	26,6
150	6"	285 / 279	480 / 267	193	40,5

* Диаметры свыше DN 80 – по запросу.



avrora-arm.ru
+7 (495) 956-62-18