

Шланговые перистальтические насосы VERDERFLEX® серии VF

VF

Принцип работы перистальтического насоса

При вращении ротора в смазывающей жидкости каблук полностью пережимает шланг (рабочий орган насоса), расположенный по окружности внутри корпуса, и выдавливает перекачиваемую жидкость в магистраль. За каблуком шланг восстанавливает свою форму и всасывает жидкость. Абразивные частицы вдавливаются в эластичный внутренний слой шланга, затем выталкиваются в поток, не повреждая шланг.



Преимущества насосов VF

- Диаметр шлангов от 10 мм до 125 мм
- Производительность — до 90 м³/ч, давление до 1,6 МПа
- Температурный диапазон от -20 до +100 °С
- Максимальная вязкость перекачиваемой среды до 47000 сПз
- Размер твердых частиц до 25 % диаметра шланга
- Содержание твердых частиц в растворе до 80 %
- Возможность работы всухую, нет кавитации
- Химическая стойкость материала шланга
- Простота обслуживания и монтажа: единственная изнашиваемая часть — шланг
- Минимальное время простоя оборудования на ремонт
- 2 года гарантии на насос

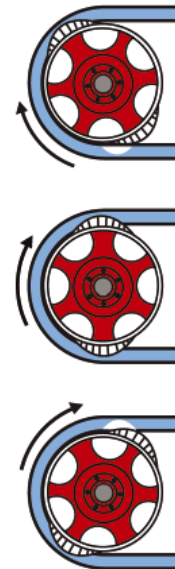
Технические характеристики

	Макс. подача*		Макс. скорость, (об. в мин.)	Макс. мощность, (КВт)	Макс. давление, (бар)	Макс. вязкость, (сПз)	Макс. размер твердых частиц, (мм)
	(л/об.)	(л/ч)					
VF10	0,025	180	120	0,55	12	4 500	2,5
VF15	0,083	600	120	0,75	12	5 000	3,75
VF25	0,28	2 100	125	2,2	16	6 000	6,25
VF32	0,6	4 200	120	2,2	16	7 500	8
VF40	1,25	7 500	100	4,0	16	9 500	10
VF50	2,67	12 800	80	4,0	16	13 000	12,5
VF65	5,67	25 500	75	7,5	16	17 000	16,25
VF80	11,1	40 000	60	11	16	27 000	20
VF100	18,3	55 000	50	22	16	35 000	25
VF125	33,3	90 000	45	37	16	47 000	31,25

* Подача при кратковременной работе насоса

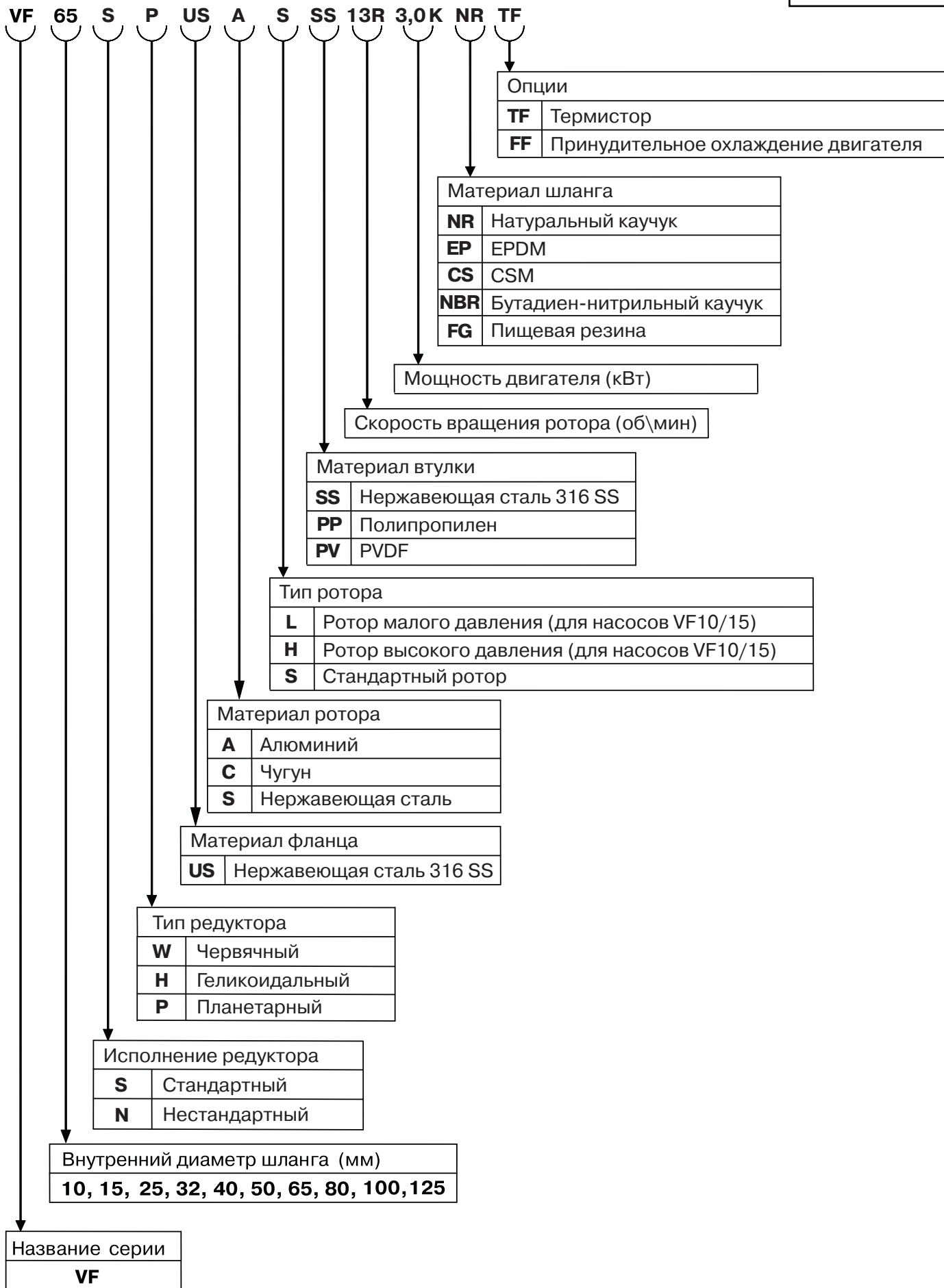
Области применения насосов VF

- Перекачка абразивных и высококоррозионных сред — абразивность среды не накладывает ограничений, а уплотнения и вращающиеся части не контактируют со средой.
- Продукты, чувствительные к сдвигу — благодаря плавной перекачке структура продукта не нарушается.
- Высоковязкие среды — благодаря почти абсолютному вакууму насос способен перекачивать высоковязкие жидкости.
- Продукты кристаллизации — отсутствуют клапаны и сальники, на которых могут образовываться наросты, забивающие насос.
- Дозированное перекачивание — отсутствие перебоев в движении продукта по шлангу обеспечивает 100 %-ный коэффициент наполнения.
- Может использоваться для перекачки сред с высоким содержанием твердых частиц (80 %) — например, в горной промышленности.
- Самовсасывание — возможность работы всухую, так как шланг смазывается снаружи.



avrorarm.ru
+7 (495) 956-62-18

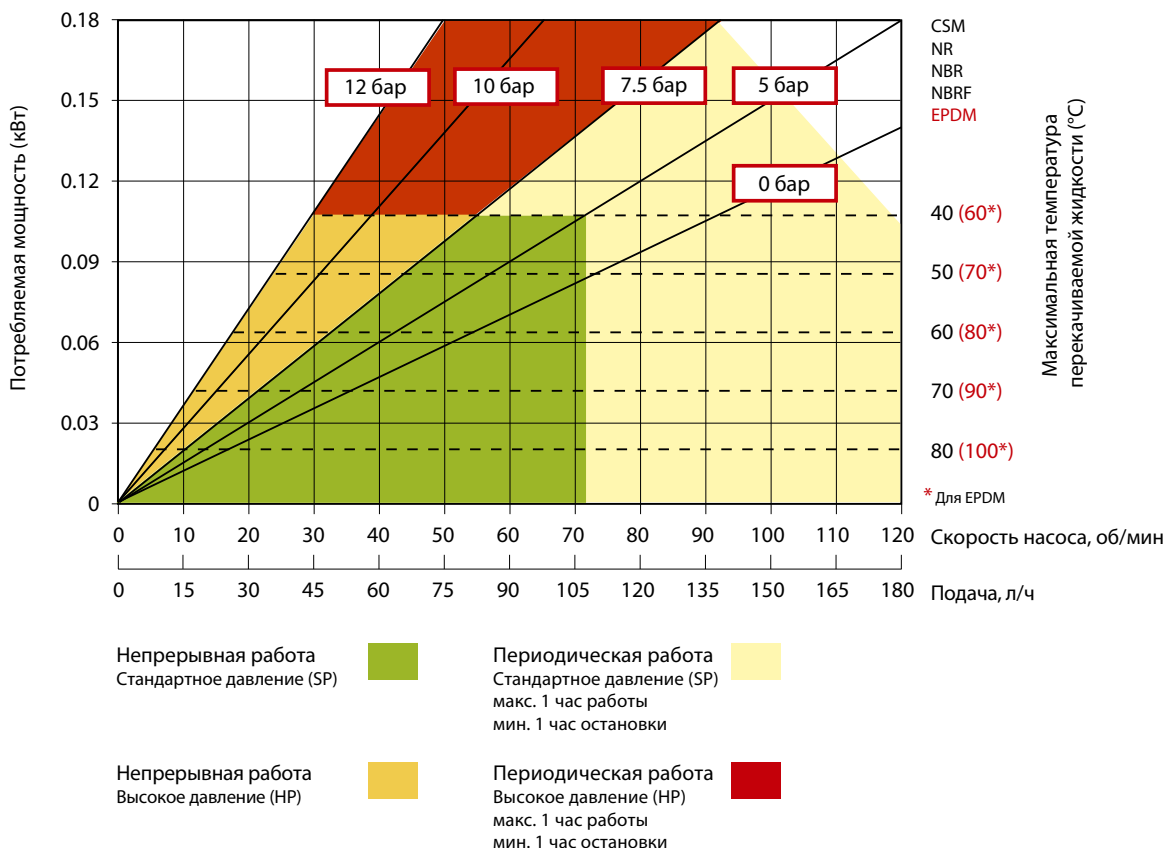
Маркировка насосов VF



Шланговые перистальтические насосы VERDERFLEX® серии VF10

VF10

Рабочие кривые



Максимальная подача	180 л/ч
Максимальное давление	12 бар
Максимальная высота самовсасывания	9,5 м вод. ст.
Максимальный размер твердых частиц	2,5 мм*

*в зависимости от типа включений, проконсультируйтесь со специалистами АДЛ

Насосы стандартного исполнения

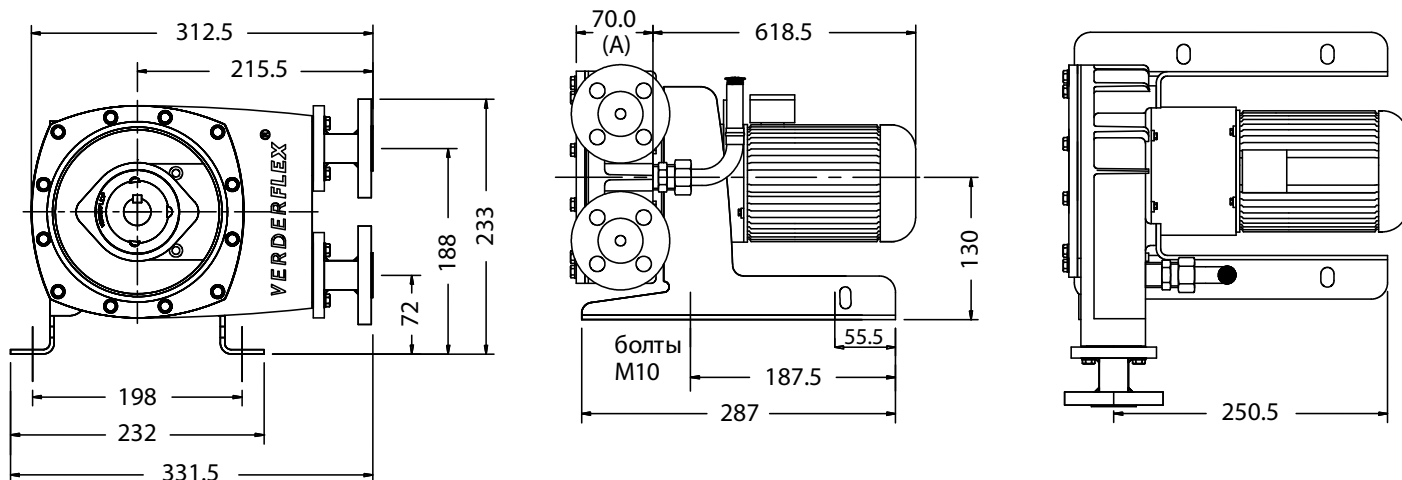
Подача при 50 Гц (л/ч)	Макс. давление (бар)	Скорость ротора (об/мин)	Мощность двигателя (кВт)
24	7,5	16	0,12
30	7,5	20	0,12
38	7,5	25	0,12
50	7,5	33	0,25
60	7,5	40	0,25
68	7,5	45	0,25
80	7,5	53	0,37
93	7,5	62	0,37
104	7,5	69	0,55
116	7,5	77	0,55
131	7,5	87	0,55



Шланговые перистальтические насосы VERDERFLEX® серии VF10

VF10

Габаритные размеры



Спецификация

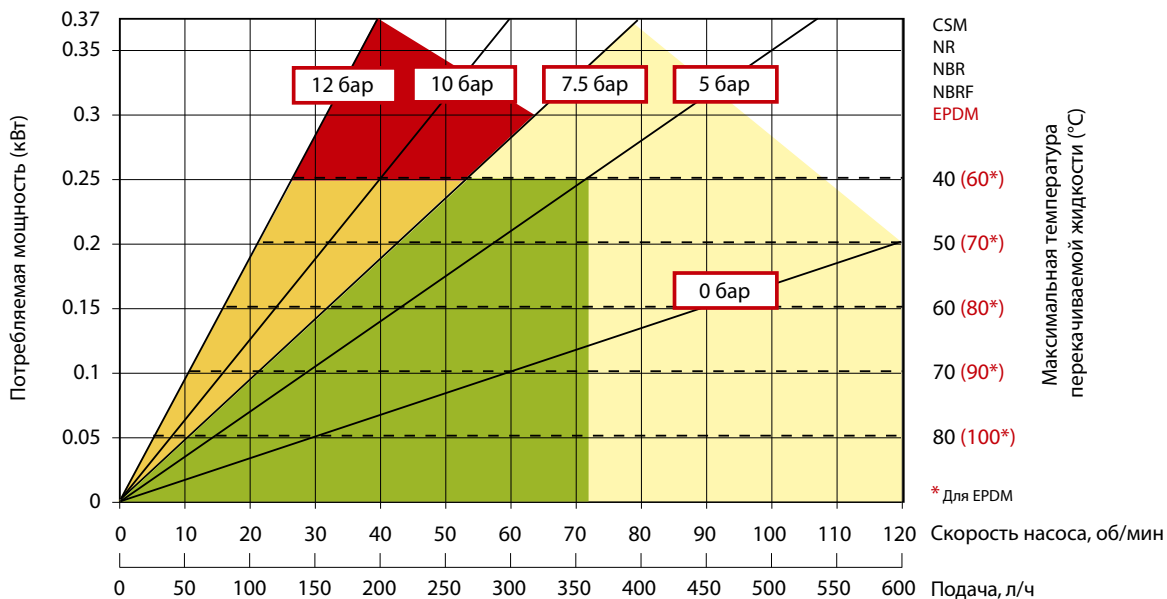
Элемент насоса	Материал
Корпус	Алюминий (LM25), зеленый цвет Опция: чугун (GG25), зеленый цвет
Передняя крышка	Поликарбонат
Ротор	Алюминий (BS.1490:1988 LM25M) Опция: чугун (ASTM A 536)
Фиксирующие фланцы	Универсальной щелевой конструкции из нержавеющей стали марки 304 стандартов DIN PN16, ANSI 150# и JIS10K Покрытие из углеродистой стали для удобного подсоединения штуцера Гигиенические фланцы из стали марки 316 доступны под заказ
Вставки	Нержавеющая сталь (316L) Варианты фланцев: вставки из полипропилена и поливинилиденфторида и штуцер из нержавеющей стали марки 316
Рама	Углеродистая сталь
Смазки	Verderlube — на глицериновой основе Verdersil — силиконовое масло
Шланги	Натуральный каучук (NR), бутадиен-нитрильный каучук (NBR), этилен-пропилен-диен-каучук (EPDM), пищевой бутадиен-нитрильный каучук (NBRF) или хлорсульфонированный полиэтилен (CSM)
Стандартный вес одного насоса	Алюминиевый насос — 22–31 кг Чугунный насос — 29–40 кг



Шланговые перистальтические насосы VERDERFLEX® серии VF15

VF15

Рабочие кривые



- Непрерывная работа Стандартное давление (SP) Периодическая работа Стандартное давление (SP) макс. 1 час работы мин. 1 час остановки
- Непрерывная работа Высокое давление (HP) Периодическая работа Высокое давление (HP) макс. 1 час работы мин. 1 час остановки

Максимальная подача	600 л/ч
Максимальное давление	12 бар
Максимальная высота самовсасывания	9,5 м вод. ст.
Максимальный размер твердых частиц	3,75 мм*

*в зависимости от типа включений, проконсультируйтесь со специалистами АДЛ

Насосы стандартного исполнения

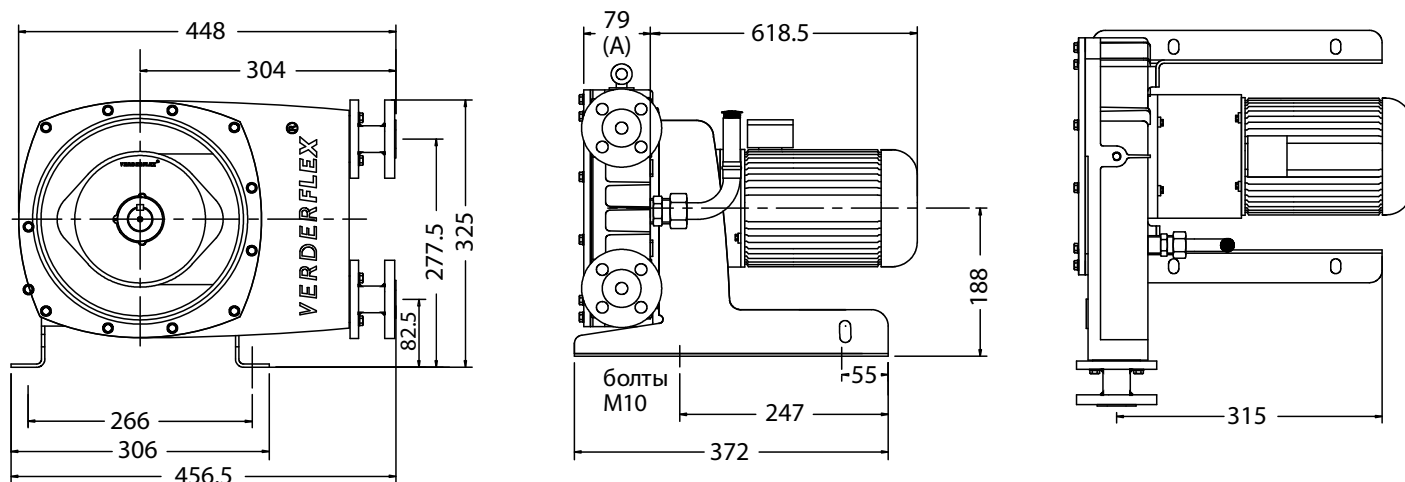
Подача (л/ч)	Макс. давление (бар)	Скорость ротора (об/мин)	Мощность двигателя (кВт)
85	7,5	17	0,25
135	7,5	27	0,25
185	7,5	37	0,37
205	7,5	41	0,37
220	7,5	44	0,37
255	7,5	51	0,55
290	7,5	58	0,55
315	7,5	63	0,75
385	7,5	77	0,75



Шланговые перистальтические насосы VERDERFLEX® серии VF15

VF15

Габаритные размеры



Спецификация

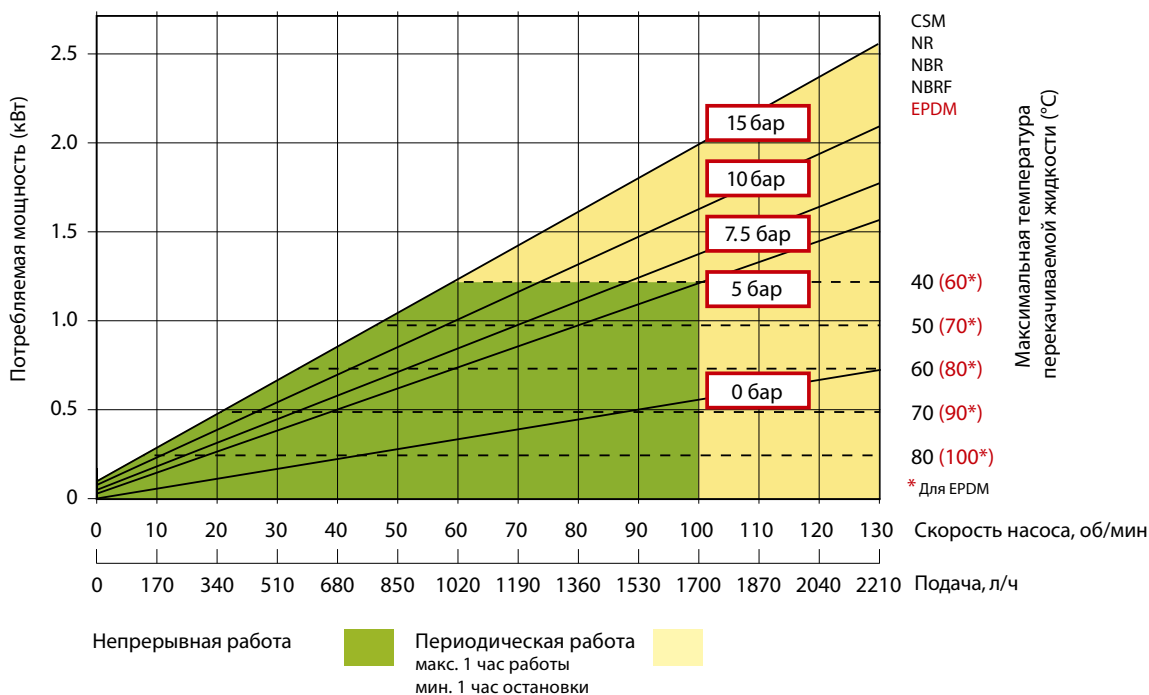
Элемент насоса	Материал
Корпус	Алюминий (LM25), зеленый цвет Опция: чугун (GG25), зеленый цвет
Передняя крышка	Поликарбонат
Ротор	Алюминий (BS.1490:1988 LM25M) Опция: чугун (ASTM A 536)
Фиксирующие фланцы	Универсальной щелевой конструкции из нержавеющей стали марки 304 стандартов DIN PN16, ANSI 150# и JIS10K Покрытие из углеродистой стали для удобного подсоединения штуцера Гигиенические фланцы из стали марки 316 доступны под заказ
Вставки	Нержавеющая сталь (316L) Варианты фланцев: вставки из полипропилена и поливинилиденфторида и штуцер из нержавеющей стали марки 316
Рама	Углеродистая сталь
Смазки	Verderlube — на глицериновой основе Verdersil — силиконовое масло
Шланги	Натуральный каучук (NR), бутадиен-нитрильный каучук (NBR), этилен-пропилен-диен-каучук (EPDM), пищевой бутадиен-нитрильный каучук (NBRF) или хлорсульфонированный полиэтилен (CSM)
Стандартный вес одного насоса	Алюминиевый насос — 34–41 кг Чугунный насос — 46–52 кг



Шланговые перистальтические насосы VERDERFLEX® серии VF25

VF25

Рабочие кривые



Максимальная подача	2100 л/ч
Максимальное давление	16 бар
Максимальная высота самовсасывания	9,5 м вод. ст.
Максимальный размер твердых частиц	6,25 мм*

*в зависимости от типа включений, проконсультируйтесь со специалистами АДЛ

Насосы стандартного исполнения

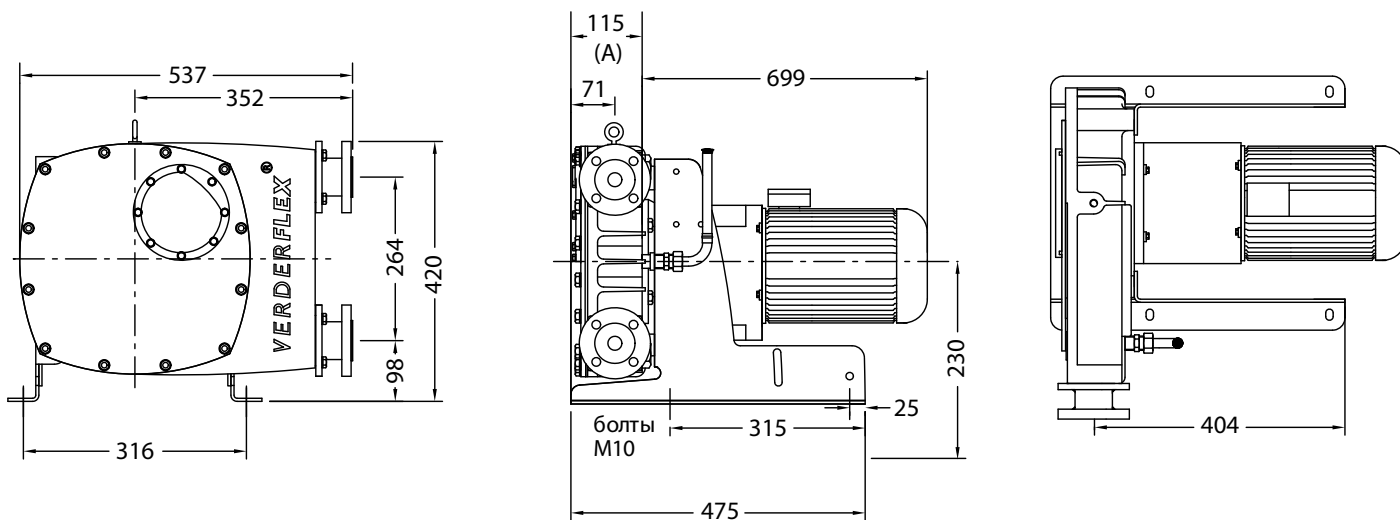
Поддача (л/ч)	Макс. давление (бар)	Скорость ротора (об/мин)	Мощность двигателя (кВт)
289	15	17	0,55
408	15	24	0,55
493	15	29	0,75
663	15	39	1,1
833	5	49	0,75
833	15	49	1,1
918	6	54	0,75
918	15	54	1,5
1008	5	64	0,75
1008	15	64	1,5
1258	7,5	74	1,1
1258	15	74	1,5
1394	5	82	1,1
1394	15	82	2,2



Шланговые перистальтические насосы VERDERFLEX® серии VF25

VF25

Габаритные размеры



Спецификация

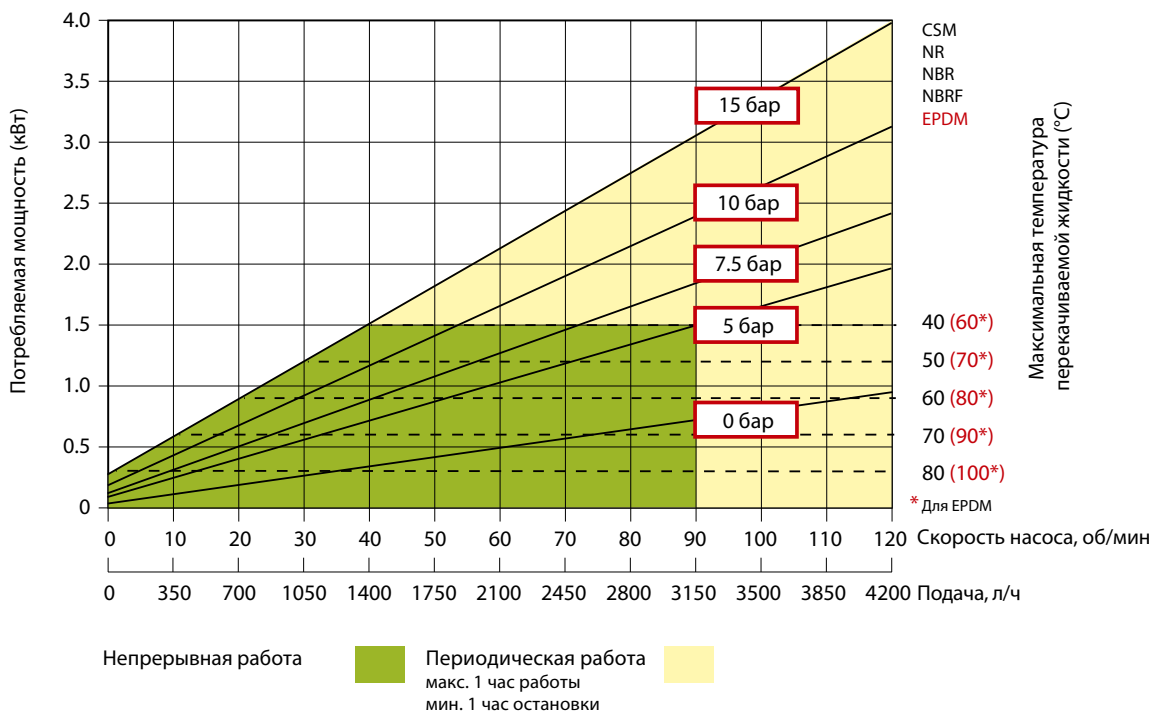
Элемент насоса	Материал
Корпус	Чугун (GG25), зеленый цвет
Передняя крышка	Углеродистая сталь с окном из плексигласа
Ротор	Чугун (GG25)
Каблуки ротора	Алюминий (6082T6)
Фиксирующие фланцы	Универсальной щелевой конструкции из нержавеющей стали марки 304 стандартов DIN PN16, ANSI 150# и JIS10K Гигиенические фланцы из стали марки 316 доступны под заказ
Вставки	Нержавеющая сталь (316L) Варианты фланцев: вставки из полипропилена и поливинилиденфторида
Рама	Углеродистая сталь
Смазки	Verderlube — на глицериновой основе Verdersil — силиконовое масло
Шланги	Натуральный каучук (NR), бутадиен-нитрильный каучук (NBR), этилен-пропилен-диен-каучук (EPDM), пищевой бутадиен-нитрильный каучук (NBRF) или хлорсульфонированный полиэтилен (CSM)
Стандартный вес одного насоса	101–144 кг



Шланговые перистальтические насосы VERDERFLEX® серии VF32

VF32

Рабочие кривые



Максимальная подача	4,2 м³/час
Максимальное давление	16 бар
Максимальная высота самовсасывания	9,5 м вод. ст.
Максимальный размер твердых частиц	8,0 мм*

*в зависимости от типа включений, проконсультируйтесь со специалистами АДЛ

Насосы стандартного исполнения

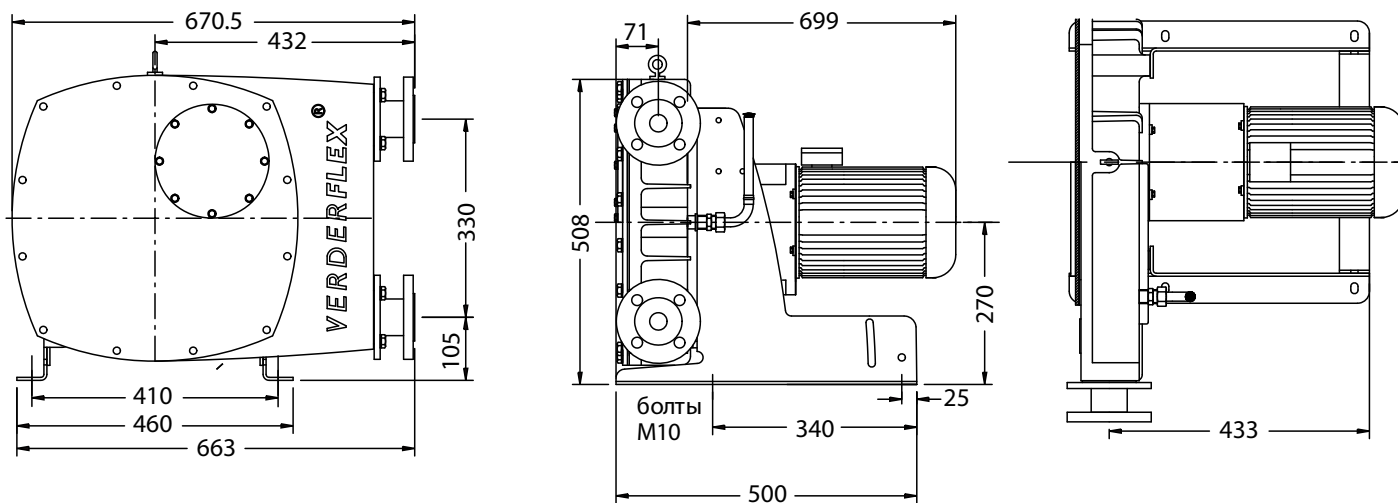
Подача (л/ч)	Макс. давление (бар)	Скорость ротора (об/мин)	Мощность двигателя (кВт)
595	14	17	0,75
770	12	22	0,75
875	11,5	25	0,75
1365	15	39	1,5
1505	14	43	1,5
1645	13	47	1,5
1890	11,5	54	1,5
2100	15	60	2,2
2345	14	67	2,2
2625	13	75	2,2
2975	11,5	85	2,2



Шланговые перистальтические насосы VERDERFLEX® серии VF32

VF32

Габаритные размеры



Спецификация

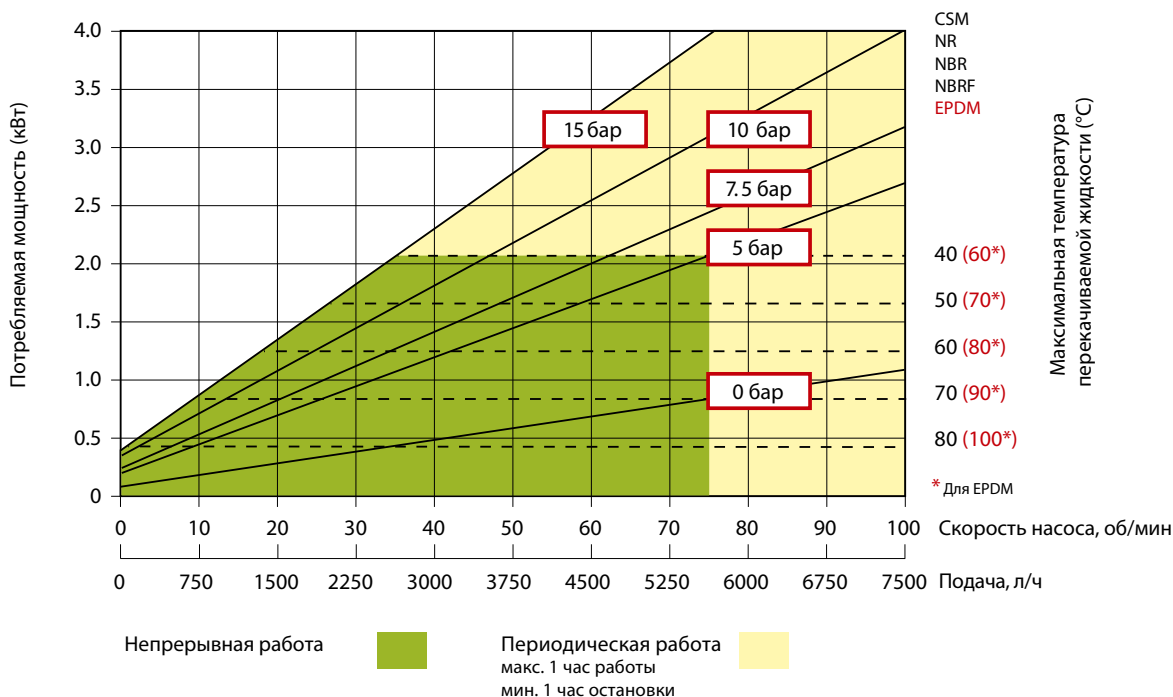
Элемент насоса	Материал
Корпус	Чугун (GG25), зеленый цвет
Передняя крышка	Углеродистая сталь с окном из плексигласа
Ротор	Чугун (GG25)
Каблуки ротора	Алюминий (6082T6)
Фиксирующие фланцы	Универсальной щелевой конструкции из нержавеющей стали марки 304 стандартов DIN PN16, ANSI 150# и JIS10K Гигиенические фланцы из стали марки 316 доступны под заказ
Вставки	Нержавеющая сталь (316L) Варианты фланцев: вставки из полипропилена и поливинилиденфторида
Рама	Углеродистая сталь
Смазки	Verderlube — на глицериновой основе Verdersil — силиконовое масло
Шланги	Натуральный каучук (NR), бутадиен-нитрильный каучук (NBR), этилен-пропилендиен-каучук (EPDM), пищевой бутадиен-нитрильный каучук (NBRF) или хлорсульфонированный полиэтилен (CSM)
Стандартный вес одного насоса	166–179 кг



Шланговые перистальтические насосы VERDERFLEX® серии VF40

VF40

Рабочие кривые



Максимальная подача	7,5 м³/час
Максимальное давление	16 бар
Максимальная высота самовсасывания	9,5 м вод. ст.
Максимальный размер твердых частиц	10 мм *

*в зависимости от типа включений, проконсультируйтесь со специалистами АДЛ

Насосы стандартного исполнения

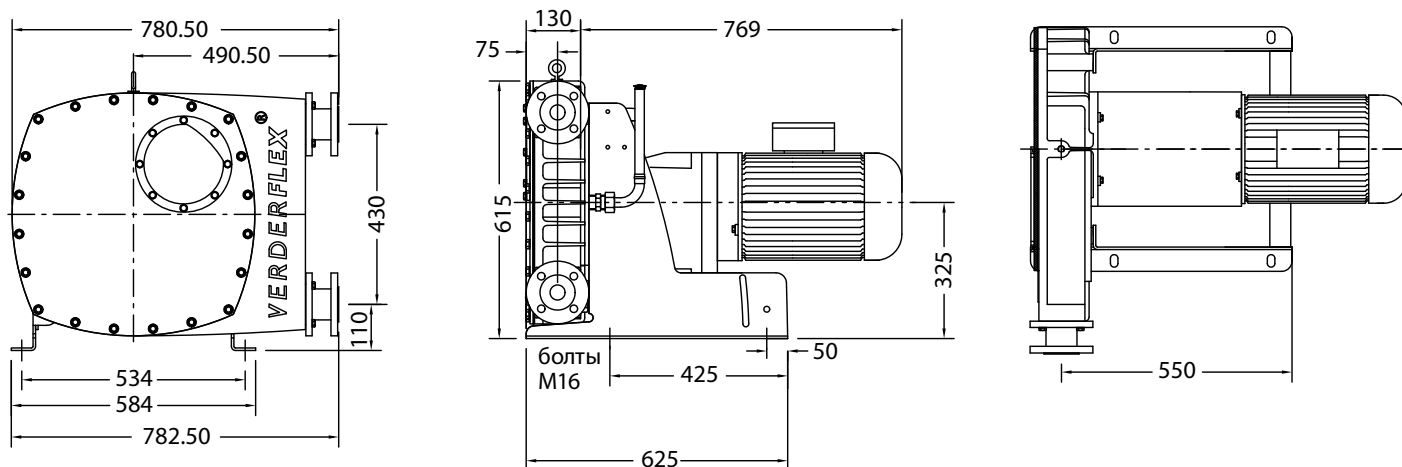
Подача (л/ч)	Макс. давление (бар)	Скорость ротора (об/мин)	Мощность двигателя (кВт)
1050	15	14	1,1
1500	12	20	1,1
1950	7,5	26	1,1
1950	15	26	2,2
2400	6	32	1,1
2400	15	32	3,0
2775	7,5	37	1,5
2775	15	37	4,0
3075	7,5	41	1,5
3075	15	41	3,0
3450	6	46	1,5
3450	15	46	4,0
3825	8,5	51	2,2
3825	15	51	4,0
4200	7,5	56	2,2
4200	15	56	4,0
4650	7	62	2,2
4650	15	62	4,0
5325	6	71	2,2
5325	15	71	4,0



Шланговые перистальтические насосы VERDERFLEX® серии VF40

VF40

Габаритные размеры



Спецификация

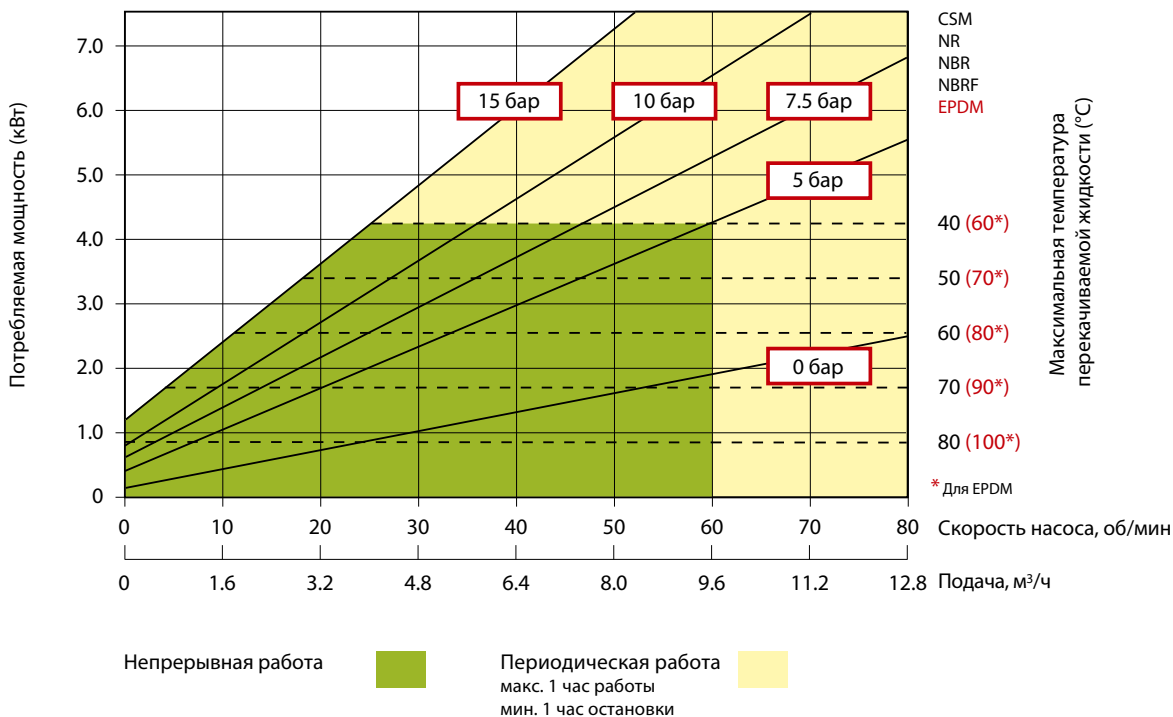
Элемент насоса	Материал
Корпус	Чугун (GG25), зеленый цвет
Передняя крышка	Углеродистая сталь с окном из плексигласа
Ротор	Чугун (GG25)
Каблуки ротора	Алюминий (6082T6)
Фиксирующие фланцы	Универсальной щелевой конструкции из нержавеющей стали марки 304 стандартов DIN PN16, ANSI 150# и JIS10K Гигиенические фланцы из стали марки 316 доступны под заказ
Вставки	Нержавеющая сталь (316L) Варианты фланцев: вставки из полипропилена и поливинилиденфторида
Рама	Углеродистая сталь
Смазки	Verderlube — на глицериновой основе Verdersil — силиконовое масло
Шланги	Натуральный каучук (NR), бутадиен-нитрильный каучук (NBR), этилен-пропилен-диен-каучук (EPDM), пищевой бутадиен-нитрильный каучук (NBRF) или хлорсульфонированный полиэтилен (CSM)
Стандартный вес одного насоса	273–295 кг



Шланговые перистальтические насосы VERDERFLEX® серии VF50

VF50

Рабочие кривые



Максимальная поддача	12,8 м³/ч
Максимальное давление	16 бар
Максимальная высота самовсасывания	9,5 м вод. ст.
Максимальный размер твердых частиц	12,5 мм *

*в зависимости от типа включений, проконсультируйтесь со специалистами АДЛ

Насосы стандартного исполнения

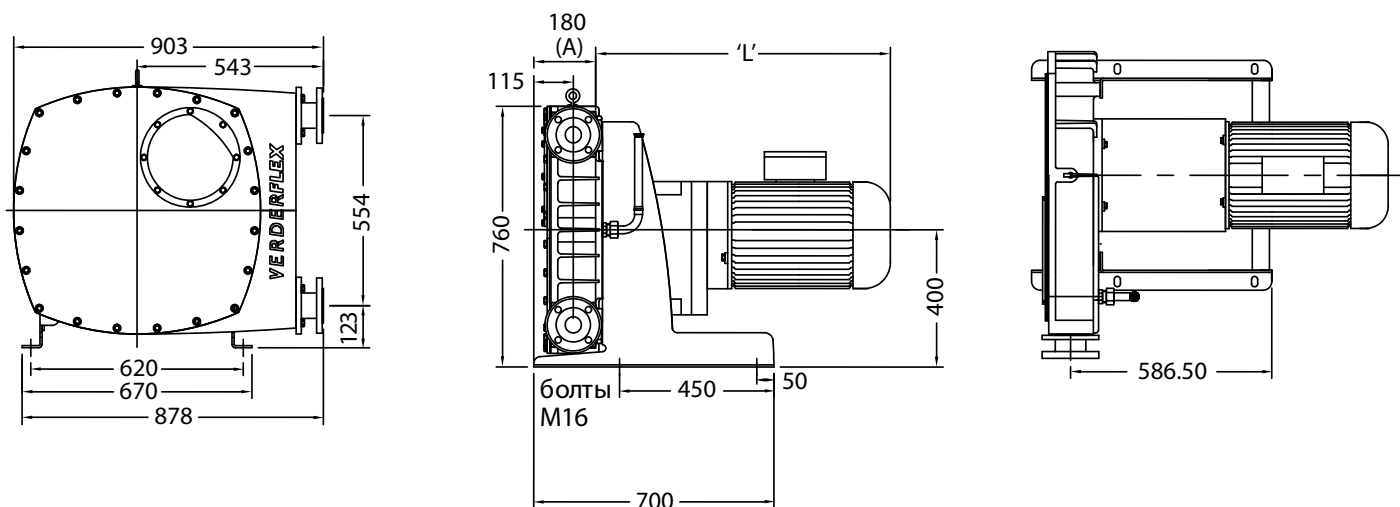
Поддача (л/ч)	Макс. давление (бар)	Скорость ротора (об/мин)	Мощность двигателя (кВт)
2400	6	15	1,5
2880	5	18	1,5
3040	8	19	2,2
3520	7	22	2,2
4160	5,5	26	2,2
4160	9	26	3,0
4960	7,5	31	3,0
6240	5	39	3,0
7360	4	46	3,0
8480	5,5	53	4,0
9920	4	62	4,0



Шланговые перистальтические насосы VERDERFLEX® серии VF50

VF50

Габаритные размеры



Спецификация

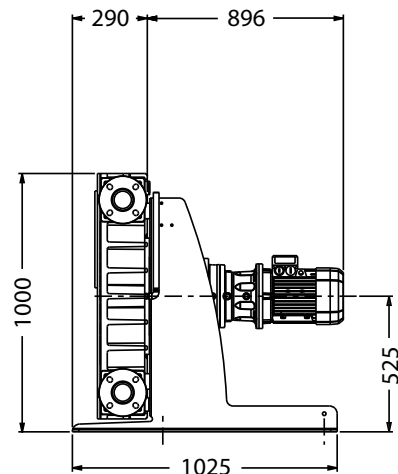
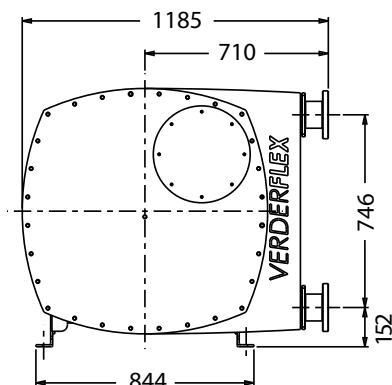
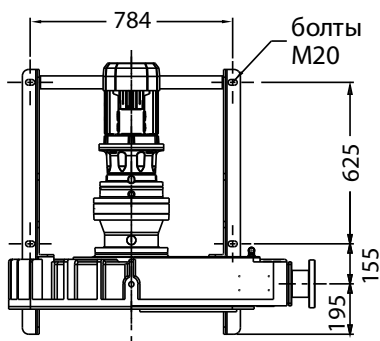
Элемент насоса	Материал
Корпус	Чугун (GG25), зеленый цвет
Передняя крышка	Углеродистая сталь с окном из плексигласа
Ротор	Чугун (GG25)
Каблуки ротора	Алюминий (6082T6)
Фиксирующие фланцы	Универсальной щелевой конструкции из нержавеющей стали марки 304 стандартов DIN PN16, ANSI 150# и JIS10K Гигиенические фланцы из стали марки 316 доступны под заказ
Вставки	Нержавеющая сталь (316L) Варианты фланцев: вставки из полипропилена и поливинилиденфторида
Рама	Углеродистая сталь
Смазки	Verderlube — на глицериновой основе Verdersil — силиконовое масло
Шланги	Натуральный каучук (NR), бутадиен-нитрильный каучук (NBR), этилен-пропилен-диен-каучук (EPDM), пищевой бутадиен-нитрильный каучук (NBRF) или хлорсульфонированный полиэтилен (CSM)
Стандартный вес одного насоса	341–362 кг



Шланговые перистальтические насосы VERDERFLEX® серии VF65

VF65

Габаритные размеры



Спецификация

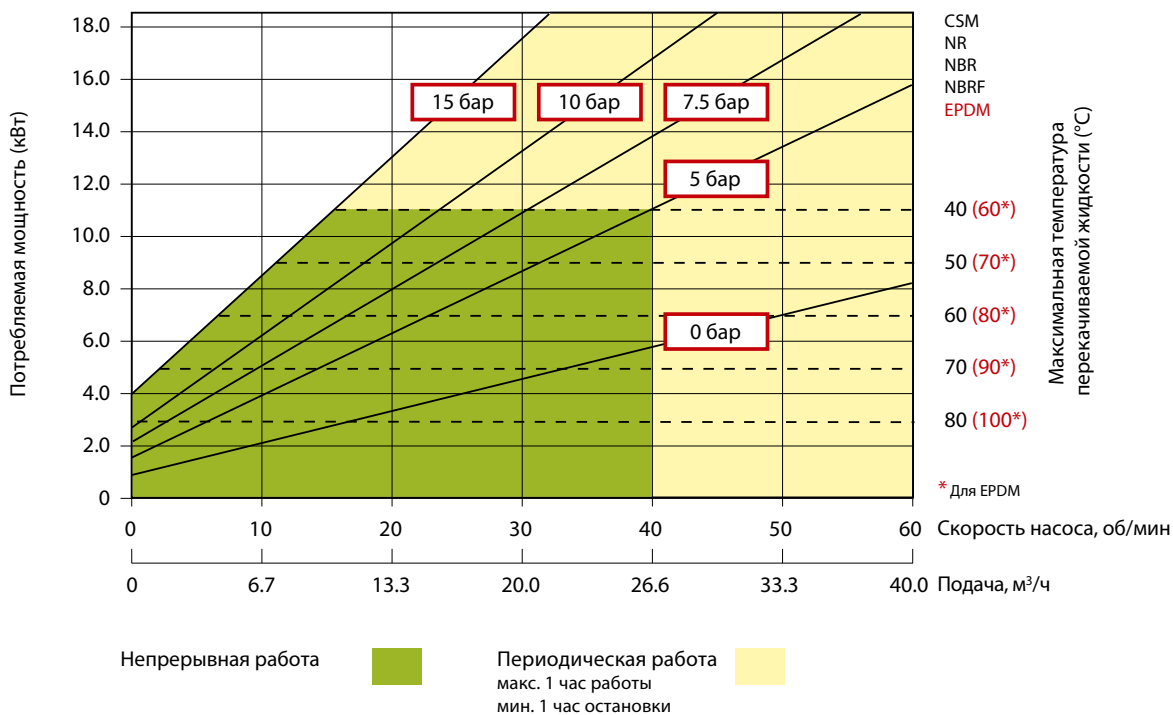
Элемент насоса	Материал
Корпус	Чугун (GG25), зеленый цвет
Передняя крышка	Углеродистая сталь с окном из плексигласа
Ротор	Чугун (GG25)
Каблуки ротора	Алюминий (6082T6)
Фиксирующие фланцы	Универсальной щелевой конструкции из нержавеющей стали марки 304 стандартов DIN PN16, ANSI 150# и JIS10K Гигиенические фланцы из стали марки 316 доступны под заказ
Вставки	Нержавеющая сталь (316L) Варианты фланцев: вставки из полипропилена и поливинилиденфторида
Рама	Углеродистая сталь
Смазки	Verderlube — на глицериновой основе Verdersil — силиконовое масло
Шланги	Натуральный каучук (NR), бутадиен-нитрильный каучук (NBR), этилен-пропилен-диен-каучук (EPDM), пищевой бутадиен-нитрильный каучук (NBRF) или хлорсульфонированный полиэтилен (CSM)
Стандартный вес одного насоса	879–910 кг



Шланговые перистальтические насосы VERDERFLEX® серии VF80

VF80

Рабочие кривые



Максимальная подача	40 м³/ч
Максимальное давление	16 бар
Максимальная высота самовсасывания	9,5 м вод. ст.
Максимальный размер твердых частиц	20 мм*

*в зависимости от типа включений, проконсультируйтесь со специалистами АДЛ

Насосы стандартного исполнения

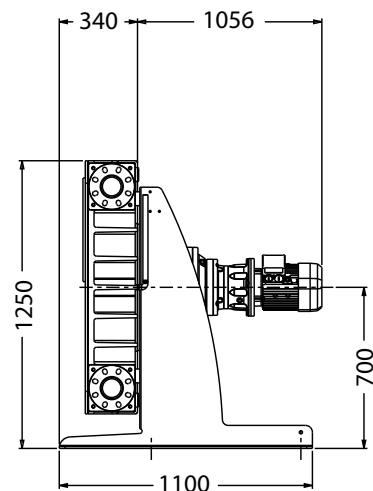
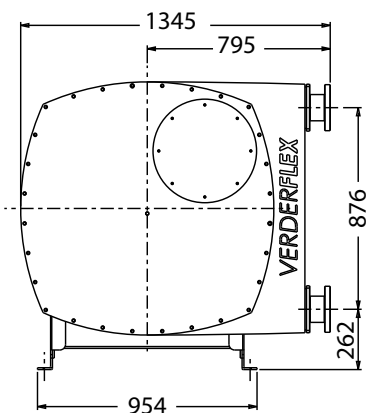
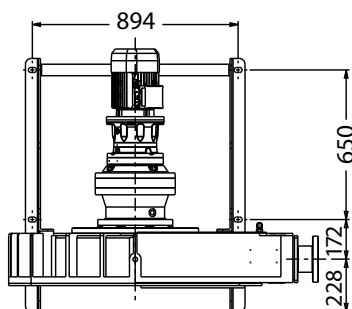
Поддача (м³/ч)	Макс. давление (бар)	Скорость ротора (об/мин)	Мощность двигателя (кВт)
7,3	12	11	7,5
9,3	9,5	14	7,5
12	7,5	18	7,5
12,7	12	19	1
16	5	24	7,5
16	9,5	24	11
18,6	4	28	7,5
18,6	8	28	11
20	7,5	30	11
24	5,5	36	11
28,6	4,3	43	11



Шланговые перистальтические насосы VERDERFLEX® серии VF80

VF80

Габаритные размеры



Спецификация

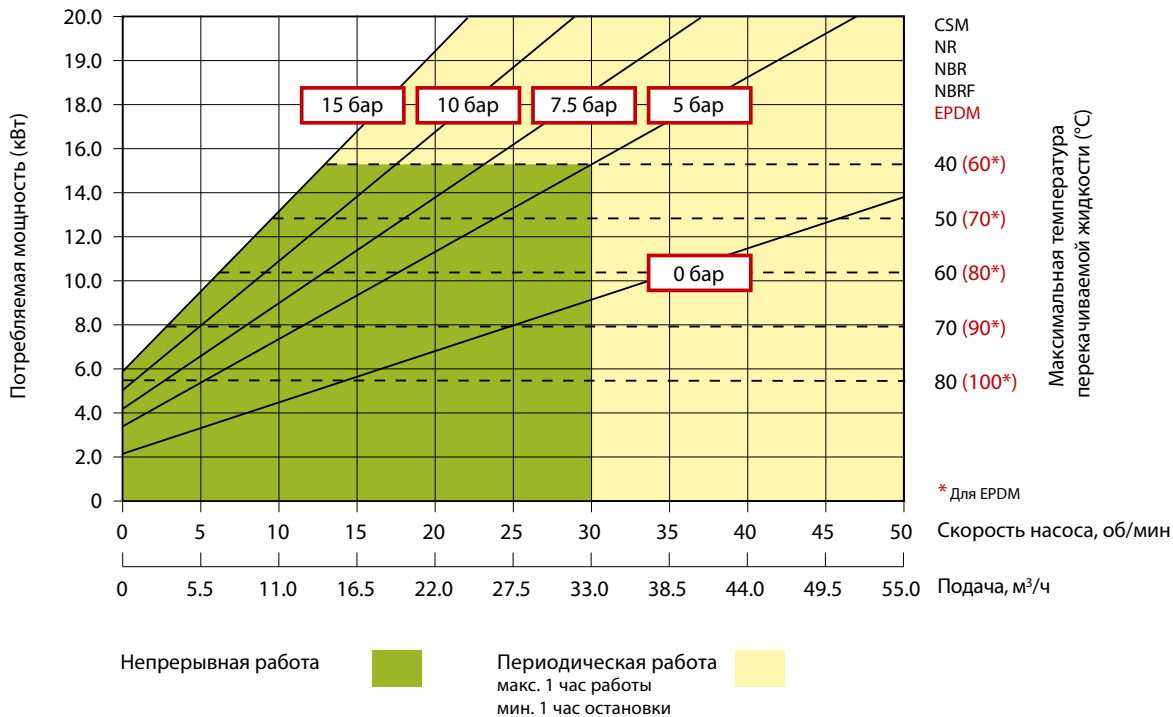
Элемент насоса	Материал
Корпус	Чугун (GG25), зеленый цвет
Передняя крышка	Углеродистая сталь с окном из плексигласа
Ротор	Чугун (GG25)
Каблуки ротора	Алюминий (6082T6)
Фиксирующие фланцы	Универсальной щелевой конструкции из нержавеющей стали марки 304 стандартов DIN PN16, ANSI 150# и JIS10K Гигиенические фланцы из стали марки 316 доступны под заказ
Вставки	Нержавеющая сталь (316L) Варианты фланцев: вставки из полипропилена и поливинилиденфторида
Рама	Углеродистая сталь
Смазки	Verderlube — на глицериновой основе Verdersil — силиконовое масло
Шланги	Натуральный каучук (NR), бутадиен-нитрильный каучук (NBR), этилен-пропилен-диен-каучук (EPDM), пищевой бутадиен-нитрильный каучук (NBRF) или хлорсульфонированный полиэтилен (CSM)
Стандартный вес одного насоса	1057–1074 кг



Шланговые перистальтические насосы VERDERFLEX® серии VF100

VF100

Рабочие кривые



Максимальная подача	55 м³/ч
Максимальное давление	16 бар
Максимальная высота самовсасывания	9,5 м вод. ст.
Максимальный размер твердых частиц	25 мм *

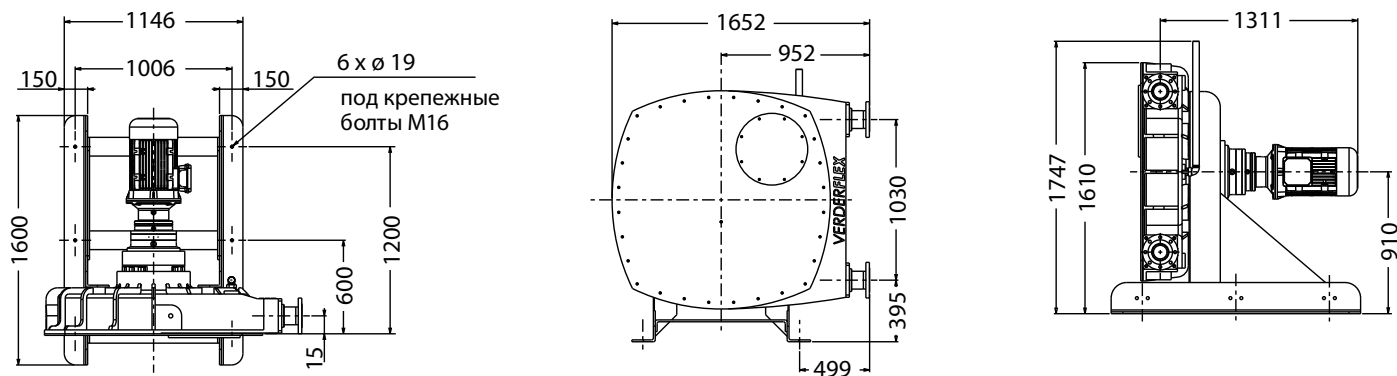
*в зависимости от типа включений, проконсультируйтесь со специалистами АДЛ



Шланговые перистальтические насосы VERDERFLEX® серии VF100

VF100

Габаритные размеры



Спецификация

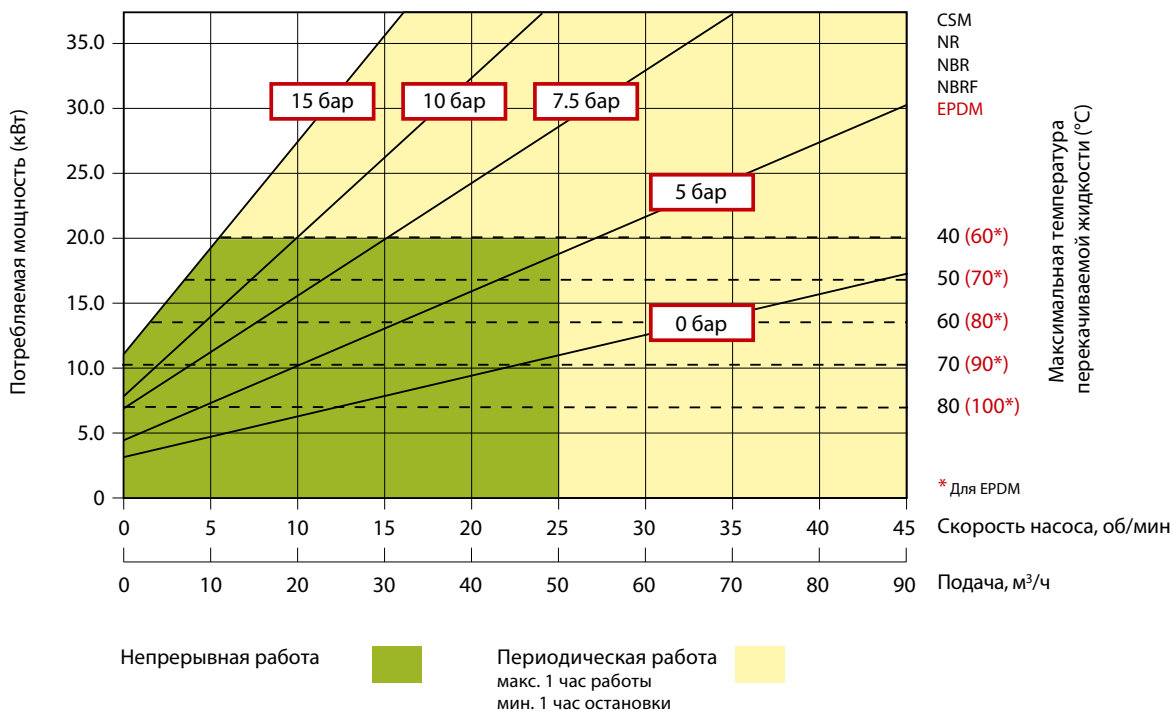
Элемент насоса	Материал
Корпус	Чугун (GG25), зеленый цвет
Передняя крышка	Углеродистая сталь с окном из плексигласа
Ротор	Чугун (GG25)
Каблуки ротора	Алюминий (6082T6)
Фиксирующие фланцы	Нержавеющая сталь марки 316 с диффузным цинкованием, согласно одному из следующих стандартов: DIN PN16, ANSI 150# или JIS10K
Вставки	Нержавеющая сталь (316L) Варианты фланцев: вставки из полипропилена и поливинилиденфторида
Рама	Углеродистая сталь
Смазки	Verderlube — на глицериновой основе Verdersil — силиконовое масло
Шланги	Натуральный каучук (NR), бутадиен-нитрильный каучук (NBR), этилен-пропилен-диен-каучук (EPDM), пищевой бутадиен-нитрильный каучук (NBRF) или хлорсульфонированный полиэтилен (CSM)
Стандартный вес одного насоса	2267–2381 кг



Шланговые перистальтические насосы VERDERFLEX® серии VF125

VF125

Рабочие кривые



Максимальная подача	90 м³/час
Максимальное давление	16 бар
Максимальная высота самовсасывания	9,5 м вод. ст.
Максимальный размер твердых частиц	31,25 мм *

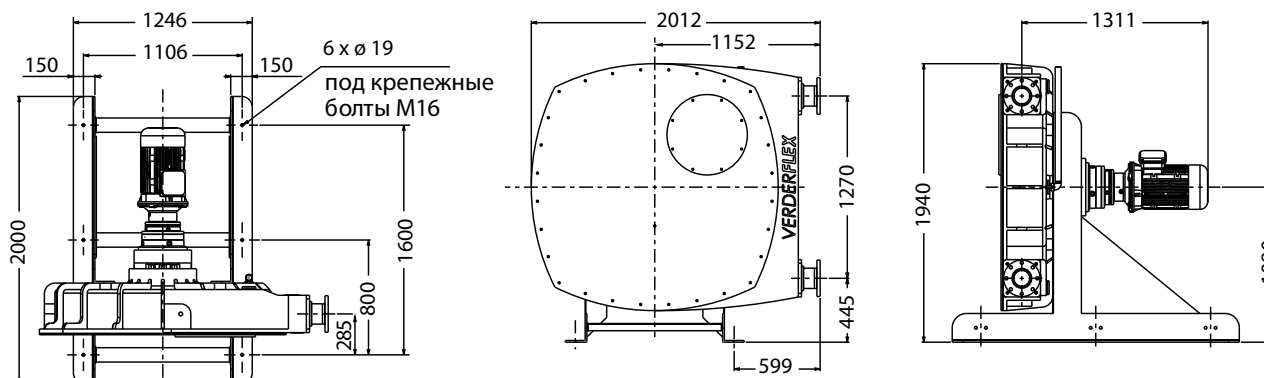
*в зависимости от типа включений, проконсультируйтесь со специалистами АДЛ



Шланговые перистальтические насосы VERDERFLEX® серии VF125

VF125

Габаритные размеры



Спецификация

Элемент насоса	Материал
Корпус	Чугун (GG25), зеленый цвет
Передняя крышка	Углеродистая сталь с окном из плексигласа
Ротор	Чугун (GG25)
Каблуки ротора	Алюминий (6082T6)
Фиксирующие фланцы	Нержавеющая сталь марки 316 с диффузным цинкованием, согласно одному из следующих стандартов: DIN PN16, ANSI 150# или JIS10K
Вставки	Нержавеющая сталь (316L) Варианты фланцев: вставки из полипропилена и поливинилиденфторида
Рама	Углеродистая сталь
Смазки	Verderlube — на глицериновой основе Verdersil — силиконовое масло
Шланги	Натуральный каучук (NR), бутадиен-нитрильный каучук (NBR), этилен-пропилен-диен-каучук (EPDM), пищевой бутадиен-нитрильный каучук (NBRF) или хлорсульфонированный полиэтилен (CSM)
Стандартный вес одного насоса	3075–3189 кг

