

Сигнализатор потока жидкости моделей WFDTN, WFDN, WFDEN DN 25–200 (США)



Описание

Сигнализатор потока жидкости модели WFDEN разработан для применения в водозаполненных спринклерных системах.

Его можно монтировать на вертикальных и горизонтальных участках трубопровода на расстоянии 150 мм от любых соединений, которые могут изменить направление потока, и не ближе чем 610 мм к клапану или дренажной линии (см. Рис. 1, 2).

Внимание! Не использовать в водовоздушных, дренажных и системах предварительного срабатывания, а также во взрывоопасных средах.

Принцип действия

Модель WFDEN является детектором потока лопастного типа и устанавливается на водозаполненных трубопроводах систем пожаротушения. Поток воды в трубе отклоняет лопасть, которая производит сигнал, как правило, после предустановленной задержки срабатывания. Все модели сигнализаторов WFDEN имеют пневматический механизм управления задержкой. Задержки не накапливаются, они сбрасываются, если поток воды останавливается или опускается ниже минимального пускового расхода.

Все переключатели срабатывают на устойчивый поток воды больше максимальной скорости. Но не активируются, если скорость потока меньше минимальной скорости. Максимальная и минимальная скорость потока указаны в таблице «Технические характеристики».

Инструкция по монтажу и по эксплуатации

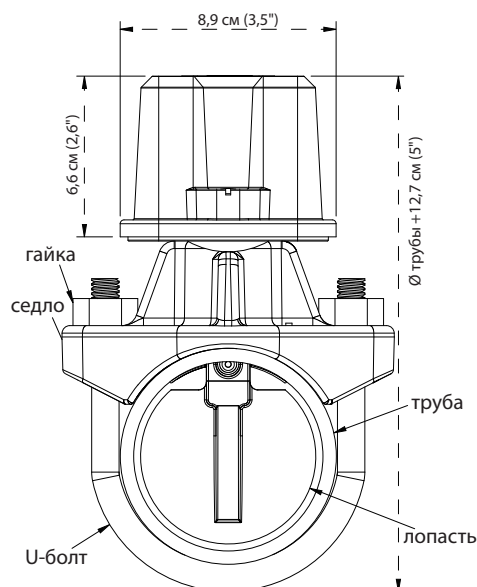
- Произвести слив среды из трубопровода.
- Сделать отверстие в трубе, как показано на Рис. 3. Убедиться, что оно перпендикулярно центру трубы. Если отверстие сделано не по центру, то лопасть будет задевать за внутреннюю стенку трубы.
- Удалить неровности и зачистить острые края отверстия. Очистить от налета и посторонних предметов трубу изнутри, убедиться в свободном движении лопасти. Очистить трубу снаружи, удалить грязь, смазку и металлическую стружку.
- Перед установкой сигнализатора потока жидкости, убедиться, что направление потока совпадает со стрелкой на корпусе.
- Установить сигнализатор на трубу, аккуратно вращая лопасть в сторону, противоположную потоку, опустить ее в трубу.
- Прикрепить U-образный болт и затяните гайки.

Механическая регулировка задержки срабатывания

- Открыть крышку корпуса сигнализатора потока жидкости, открутить два болта специальным ключом (входит в комплект поставки).
- Заводская настройка задержки срабатывания — 30 сек. Для изменения настроек поверните циферблат по часовой стрелке для увеличения времени срабатывания, против часовой — для уменьшения. Диапазон настроек от 0 до 90 сек (см. Рис. 4).

Пример заказа

Сигнализатор потока жидкости, модель WFDEN DN 80 (3").



Размеры, (мм)

Модель	Размер		Ø трубы	Размер отверстия	Масса
	(")	мм			
WFDTN	1	25	25, 32, 40	Монтируется с помощью резьбового тройника (запрещено использовать переходник)	1,2
WFD20EN	2	50	60,3	31,8 мм; 1,6 мм; 1 1/4"; 1/16"	1,37
WFD25EN	2 1/2	65	76,1		
WFD30EN	3	80	88,9	50,8 мм; 1,6 мм; 2"; 1/16"	1,6
WFD40EN	4	100	114,3		1,7
WFD60EN	6	150	168,3		1,9
WFD80EN	8	200	219,1		2,73



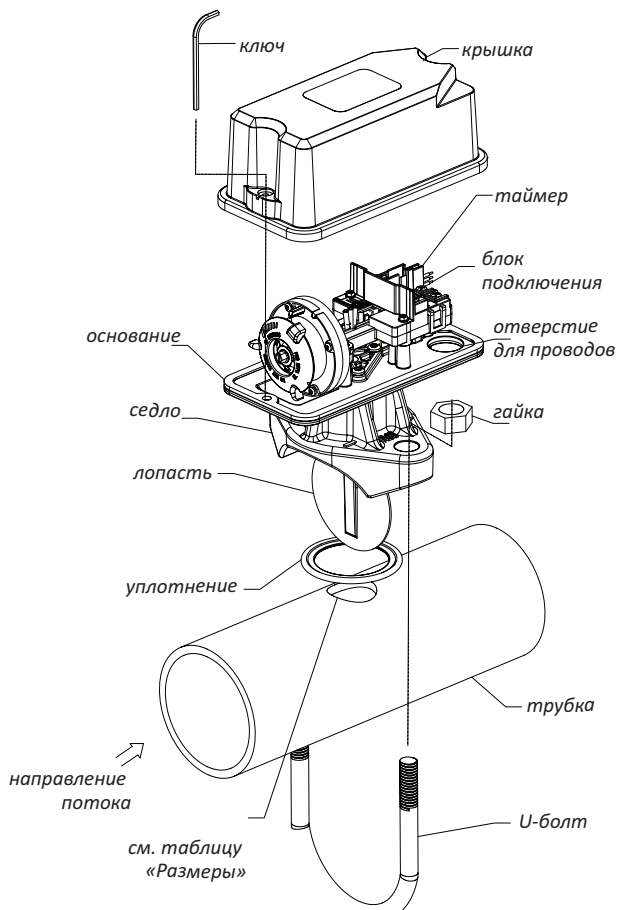


Рис. 1

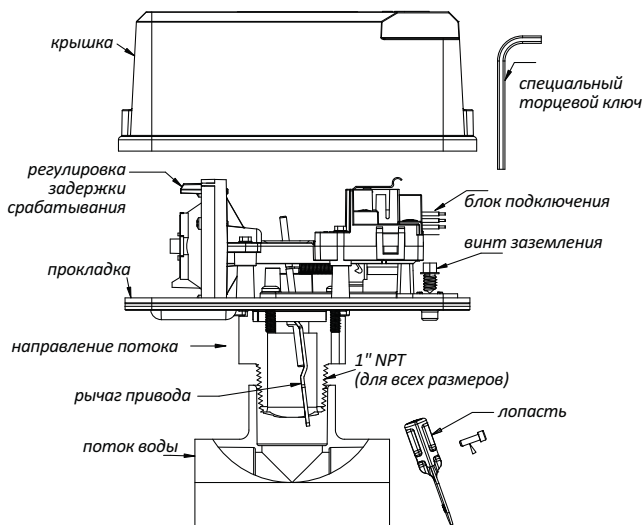


Рис. 2. Схема установки модели WFDTN

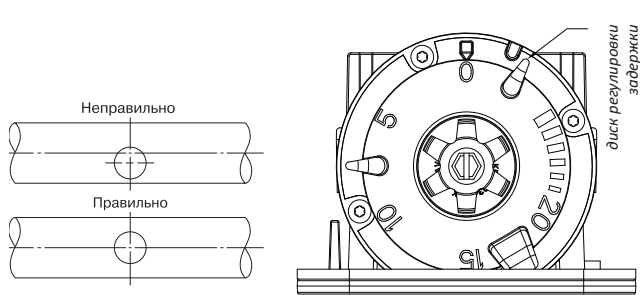


Рис. 3

Рис. 4. Шкала регулировки времени задержки срабатывания

* Отрегулируйте и проверьте, что время задержки срабатывания не превышает 90 секунд. Цифры на циферблате указывают примерное время в секундах.

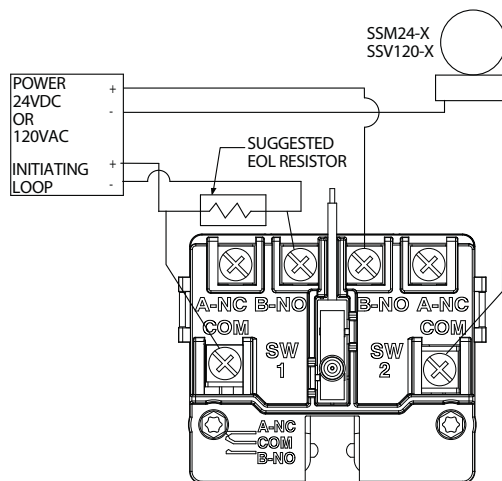


Рис. 5. Электрическая схема

Общая клемма и клемма нормально-открытого положения будут замкнуты, когда лопасть отклоняется, т.е. когда вода течет. Двойные переключатели допускается применять в сочетании с одинарным датчиком, см. Рис. 6.

Присоединение проводов должно быть таким, как показано на Рис. 7.

Не допускайте того, чтобы оголенные провода находились за пределами корпуса сигнализатора.

Не допускается закрепление проводов петель вокруг винта.

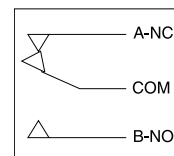


Рис. 6. Схема переключателя в состоянии «нет потока воды»

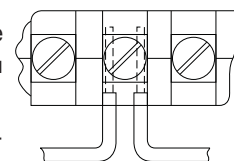


Рис. 7

Технические характеристики

	WFDTN	WFDN	WFDEN
Присоединение	Резьбовое (1–2")	Хомут (U-образный болт)	Хомут (U-образный болт)
Статическое давление	2,59 МПа	3,10 МПа	1,7 МПа
Макс. скорость потока	5,5 м/с	5,5 м/с	5 м/с
Мин. поток, необходимый для срабатывания	15–38 л/мин	15–38 л/мин	30–57 л/мин
Контакты	10.0 А. НР 125/250 VAC 2,5 А 6/12/24 VDC	10.0 А. НР 125/250 VAC 2,5 А 6/12/24 VDC	10.0 А. НР 125/250 VAC 2,5 А 6/12/24 VDC
Температура окружающей среды	0...+66 °С		
Степень защиты	IP54/IP56 (под заказ)		

