

## Соленоидные клапаны для общепромышленных применений 2/2 ходовые, непрямого действия DN 80, 100, 150, 200

Серии  
S1070.10...20/  
S1080.10...20

### Особенности

- Полнопроходная конструкция клапана.
- Фланцевое присоединение.
- 2/2 ходовые нормально закрытые мембранные соленоидные клапаны непрямого действия.
- Предназначены для управления нейтральными жидкостями (вода, светлые нефтепродукты и др.) и газами (воздух, нейтральный газ и др.) в широком диапазоне применений.
- Температура рабочей среды: -10...+80 °С.
- Не предназначены для управления агрессивными жидкостями и газами.
- Минимальный рабочий перепада давления 1 бар и 1,5 бар.
- Надежность, высокое качество исполнения, продолжительный срок службы, коррозионная стойкость.
- Широкий диапазон рабочих давлений, пропускных способностей и проходных сечений.
- Клапаны имеют всю необходимую разрешительную документацию.
- Взаимозаменяемость катушек переменного и постоянного тока.
- Соленоидные клапаны должны использоваться на фильтрованных средах.
- Соленоидные клапаны могут быть установлены в любом положении, но для оптимальной работы следует устанавливать клапан вертикально, соленоид вверх.

### Электрические характеристики

Продолжительность работы	ED 100 %
Класс изоляции катушки	H (180 °С)
Пропитка катушки	Стекловолокно полиэстера
Изоляция катушки	Усиленное стекловолокно
Температура окружающей среды	-10...+60 °С
Степень защиты	IP65 (EN 60529) при правильном присоединении
Электрический разъем	Разъем согласно DIN 46340 с тремя плоскими клеммами (DIN 43650)
Спецификация разъема	ISO 4400 / EN 175301-803, форма А, кабельный ввод для кабелей с внешним диаметром 6–8 мм
Электрическая безопасность	IEC 335
Стандартные напряжения	DC (=): 12 В, 24 В, 48 В, 110 В
(др. напряжения и 60 Гц — по запросу)	AC (~): 12 В, 24 В, 48 В, 110 В, 230 В / 50 Гц
Допуски напряжения	DC (=): +10/-5 %, AC (~): +10/-15 %
Электрический разъем со светодиодным индикатором	— по запросу.

### Конструкция

Корпус	Чугун
Внутренние детали	Нерж. сталь и латунь
Уплотнение	NBR
Экранирующая катушка	Медь
Седла	Латунь
Трубка сердечника	Нерж. сталь и латунь
Пружины	Нерж. сталь

### Технические характеристики

Макс. вязкость	5 °E (~37 сСт или мм <sup>2</sup> /с)
Время срабатывания	открытие: 400–1600 мс
	закрытие: 1000–2000 мс
Макс. допустимое давление: 25 бар	

### Габаритные размеры, (мм)

DN	A	B	C	L	d
80	160	208	340	300	18
100	180	208	365	305	18
150	240	300	450	390	22
200	295	385	550	475	22

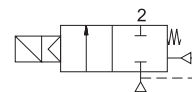
### Полезная информация

1 бар: 14,5 PSI; 10 м H<sub>2</sub>O: 10 Н/см<sup>2</sup>: 1 кг/см<sup>2</sup>: 10<sup>5</sup> Па; 1 PSI: 69 мбар;  
1 м<sup>3</sup>/ч: 4,405 галлон/мин: 16,7 л/мин.; 1 галлон/мин.: 0,227 м<sup>3</sup>/ч; Cv: 1,16 Kv; 0 °C: 89,6 F.

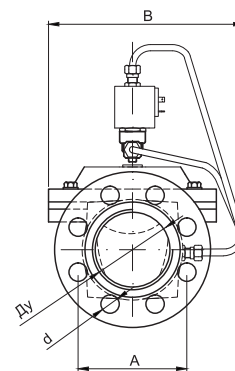
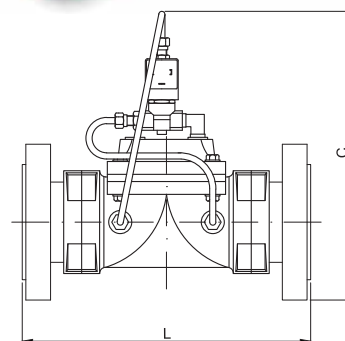
Уплотнения: NBR — нитрил-бутадиеновая резина.

присоед. размер DN	проход. сечение мм	номер по каталогу	пропускная способность Kv л/мин	перепад давления, (бар)		температура рабочей среды, (°C)		материал корпуса	уплотнение	масса кг
				мин.	макс.	мин.	макс.			
80	80	S107010800N	3380	1	6	-10	+80	чугун	NBR	20,7
100	100	S1070121000N	3610	1	6	-10	+80	чугун	NBR	22,3
150	150	S1070181500N	7450	1	6	-10	+80	чугун	NBR	54,2
200	200	S1070202000N	14600	1	6	-10	+80	чугун	NBR	84,9
80	80	S108010800N	3380	1,5	16	-10	+80	чугун	NBR	20,7
100	100	S108012100N	3610	1,5	16	-10	+80	чугун	NBR	22,3
150	150	S108018150N	7450	1,5	16	-10	+80	чугун	NBR	54,2
200	200	S108020200N	14600	1,5	16	-10	+80	чугун	NBR	84,9

### Нормально закрытые



S1072.10...20 (H3)  
S108210800, S108212100,  
S108218150, S108220200 (H3)



avrora-arm.ru  
+7 (495) 956-62-18