

Общепромышленные соленоидные клапаны Серия S1010 (G3/8", G1/2", G3/4", G1", G1 1/4", G1 1/2", G2")

ОСОБЕННОСТИ

- Широкий диапазон рабочих давлений, пропускных способностей и проходных сечений.
- Соленоидные клапаны должны использоваться на фильтрованных средах.
- Могут быть установлены в любом положении, но для оптимальной работы следует устанавливать клапан вертикально, соленоид сверху.

ЭЛЕКТРИЧЕСКИЕ ХАРАКТЕРИСТИКИ

Продолжительность работы: ED %100
 Класс изоляции катушки : Н (180°C)(IEC 85) Coil
 Пропитка катушки : Стекловолоконно полиэстера
 Темп. окружающей среды: : -10°C, +60°C
 Степень защиты : IP65 (ISO 60529) On request; IP68
 Электрический разъем : DIN 46340 -3 полюсный разъем(DIN43650)
 Спецификация разъема : ISO 4400 / EN 175301-803 Форма А,
 Кабельный ввод (кабель Ø6-8 mm)
 Электрическая безопасность : IEC 335

Стандартные напряжения : AC 12V 15VA, 24V 15VA, 48V, 15VA, 110V 15VA,
 230V 15VA, 230V 24VA
 DC 12V 18W, 24V 18W, 48V, 18W, 110V 18W

Другие напряжения по запросу

Допуски напряжения : AC -15%, +10% DC -5%, +10%

Частота : 50 Hz (60 Hz...)

Электрический разъем со светодиодным индикатором - по запросу;

КОНСТРУКЦИЯ

Корпус : Латунь
 Внутренние детали : Нерж.сталь, латунь
 Уплотнения : NBR(По запросу; EPDM, VITON)
 Экранирующая катушка : Медь (EN12735-1)
 Пружины, трубка сердечника, седла: нерж.сталь

ОПЦИИ

Присоединение: BSP; (По запросу NPT)

- По запросу CR-Ni покрытие, PTFE покрытие
- По запросу ATEX (взрывозащищенная) катушка.

ТЕХНИЧЕСКИЕ ХАРАКТЕРИСТИКИ

Макс. вязкость : 5°E (-37сСт или мм²/с)
 Время срабатывания : Открытие : 400 ms- 1600 ms
 Закрытие : 1000 ms- 2000 ms

УПЛОТНЕНИЯ

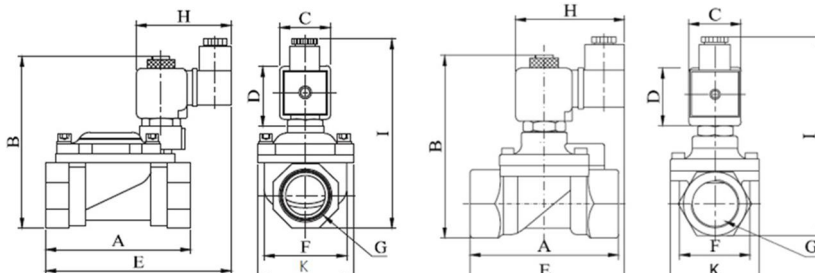
NBR : -10°C...+80°C
 EPDM : -10°C...+130°C
 VITON : -10°C...+160°C
 PTFE : -10°C...+180°C
 RUBY : -10°C...+160°C



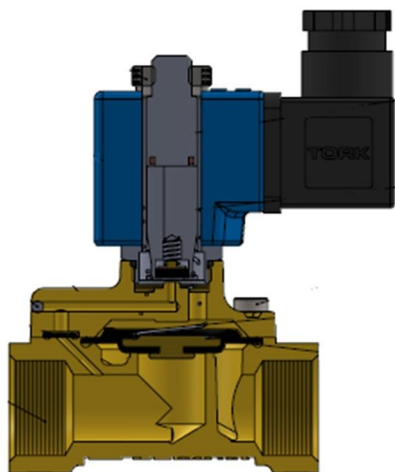
НОРМАЛЬНО
ЗАКРЫТ
2/2 ходовой
НЕПРЯМОГО
ДЕЙСТВИЯ
OP=0.5



| Размеры (mm) | | | | | | | | | |
|--------------|-------|-------|----|----|------|----|-------|-------|---|
| | G | A | B | C | D | E | H | I | K |
| 3/8" | 72 | 97.7 | 32 | 45 | 94.8 | 76 | 109 | 52.5 | |
| 1/2" | 80 | 99.2 | 32 | 45 | 96.2 | 76 | 110.5 | 52.5 | |
| 3/4" | 78 | 106 | 32 | 45 | 97.2 | 76 | 117.3 | 52.5 | |
| 1" | 85 | 112.5 | 32 | 45 | 98.7 | 76 | 123.8 | 52.5 | |
| 1 1/4" | 160.5 | 124.5 | 32 | 45 | - | 76 | 135.8 | 72 | |
| 1 1/2" | 128.5 | 137 | 32 | 45 | - | 76 | 148.3 | 95 | |
| 2" | 149 | 149 | 32 | 45 | - | 76 | 160.3 | 109.7 | |



| Катушка | Номинал. значения | Cold/ Hot | Пуск | Удержание | ток (A) | Темп. поверхности (°C) |
|---------------|-------------------|-----------|-------|-----------|---------|------------------------|
| C40012VDC18W | 12VDC 18W | COLD | 19,56 | 19,56 | 1,63 | 20 |
| | | HOT | 14,52 | 14,52 | 1,21 | 106 |
| C40024VDC18W | 24VDC 18W | COLD | 20,88 | 20,88 | 0,87 | 25 |
| | | HOT | 14,64 | 14,64 | 0,61 | 116 |
| C40110VDC18W | 110VDC 18W | COLD | 19,96 | 19,96 | 0,18 | 23 |
| | | HOT | 13,56 | 13,56 | 0,123 | 115 |
| C40012VAC15VA | 12VAC 15VA | COLD | 23,81 | 16,43 | 1,3 | 25 |
| | | HOT | - | 15,86 | 1,262 | 79 |
| C40024VAC15VA | 24VAC 15VA | COLD | 25,82 | 15,02 | 0,62 | 22 |
| | | HOT | - | 13,91 | 0,57 | 81 |
| C40110VAC15VA | 110VAC 15VA | COLD | 30,65 | 15,17 | 0,137 | 24 |
| | | HOT | - | 13,96 | 0,126 | 80 |
| C40230VAC15VA | 230VAC 15VA | COLD | 31,4 | 15,64 | 0,068 | 25 |
| | | HOT | - | 14,41 | 0,063 | 80 |
| C40230VAC15VA | 230VAC 24VA | COLD | 45,1 | 23,92 | 0,0154 | 23 |
| | | HOT | - | 21,62 | 0,0154 | 100 |



| Обозначение | Номер по каталогу | Присоед. размер | Прох. сечение | Давление min/max | | Kv | Упл. отне ние | | | Масса |
|--------------|-------------------|-----------------|---------------|------------------|-----|-------|---------------|-------|------|-------|
| | | | | Bar | Bar | | NBR | Viton | EPDM | |
| | S1010 | G | mm | Bar | Bar | Lt/dk | | Опции | kg | |
| | | | | | | | | | | |
| | S1010.02.125 | 3/8" | 12.5 | 0.5 | 16 | 48 | ✓ | ✓ | ✓ | 0,69 |
| | S1010.03.145 | 1/2" | 14.5 | 0.5 | 16 | 70 | ✓ | ✓ | ✓ | 0,73 |
| | S1010.04.170 | 3/4" | 17 | 0.5 | 16 | 90 | ✓ | ✓ | ✓ | 0,81 |
| | S1010.05.170 | 1" | 17 | 0.5 | 16 | 90 | ✓ | ✓ | ✓ | 0,98 |
| | S1010.06.300 | 1 1/4" | 30 | 0.5 | 12 | 250 | ✓ | ✓ | ✓ | 2,65 |
| | S1010.07.390 | 1 1/2" | 39 | 0.5 | 12 | 370 | ✓ | ✓ | ✓ | 2,55 |
| S1010.08.460 | 2" | 46 | 0.5 | 12 | 450 | ✓ | ✓ | ✓ | 2,98 | |

СТАНДАРТЫ

- Стандарт присоединения G (BSP) (ISO 228-1) и другие (NPT (ANSI 1.20.3)) доступны по запросу.

