

# Трубочные насосы VERDERFLEX® серии Vantage 3000

**Vantage  
3000**

Трубочные насосы VERDERFLEX® Vantage 3000 осуществляют высокоточное воспроизводимое дозирование при малой и средней скорости потока. Они идеально подходят для использования в лабораториях и фармацевтической промышленности.

Эти простые в эксплуатации и компактные насосы легко размещаются на рабочих столах и без труда осуществляют перемещение и дозирование абразивных, чувствительных к сдвигу и очень вязких жидкостей.

Насос Vantage 3000 работает под давлением 2 бар и доступен конечным пользователям в трех вариантах исполнения привода:

- модель В — стандартные функции включения и выключения, уменьшения и увеличения;
- модель С — аналоговая работа с дистанционным управлением;
- модель Р — осуществление дозирования, дистанционное управление и возможность программирования.

### 3 варианта исполнения головок:

- EZ для трубок с толщиной стенки 1,6 мм;
- S10 для трубок с толщиной стенки 2,4 мм;
- R3i для трубок с толщиной стенки 3,2 мм.

Главная особенность насоса Vantage 3000 — головка, предполагающая легкую замену трубки, которую можно заменить в три очень простых приема без использования каких-либо инструментов всего за несколько секунд, благодаря чему сокращается время простоя. К насосу можно без труда присоединять дополнительные головки, чтобы осуществлять одновременное многократное дозирование с помощью одного насоса.

В перистальтических трубочных насосах жидкость содержится в трубке, что исключает опасность загрязнения. Это делает перистальтические насосы идеально подходящими для тех случаев, когда крайне важна гигиена и стерильность.

Кроме того, в насосе VERDERFLEX® Vantage 3000 присутствует замечательная функция программирования дозирования в определенное время. Таким

### Обзор технических параметров

Функция	Модель В	Модель С	Модель Р
Ручное управление скоростью	✓	✓	✓
Дистанционное управление скоростью Аналоговые входы Потенциометр (10кОм)	Х	✓	✓
Беспотенциальный контакт (педаль)	Х	✓	✓
Цифровой вход (R2-232/RS-485)	Х	Х	✓
Плавный пуск	Х	Х	✓
Однократное или циклическое дозирование	Х	Х	✓
Одновременное дозирование	Х	Х	✓
Калибровка	Х	✓	✓
Блокировка клавиатуры	Х	✓	✓
Запись дозы в память	Х	✓	✓
Память на 10 программ дозирования	Х	Х	✓

образом осуществляется дозирование предварительно заданного объема жидкости. Погрешность точности дозирования и воспроизводимости составляет до  $\pm 0,5\%$ . При этом исключается утечка жидкости, обеспечивается разумное дозирование, а сам процесс значительно ускоряется.

VERDERFLEX® Vantage 3000 имеет хорошо зарекомендовавшую себя возможность удаленного управления, для которой в насосе есть входы для удаленного пуска, останова и регулирования скорости вращения вала на 4–20 мА, благодаря чему насос без труда встраивается в оборудование сторонних производителей.

В зависимости от совместимости материалов трубки в насосах VERDERFLEX® Vantage 3000 сертифицированы в соответствии со стандартами FDA CFR 21, EC 1935/2004, USP, класс VI, и NSF. Их можно стерилизовать в автоклаве, с помощью гамма-облучения или обработки окисью этилена.



# Моноблочные трубчатые насосы VERDERFLEX® VANTAGE 3000 B EZ

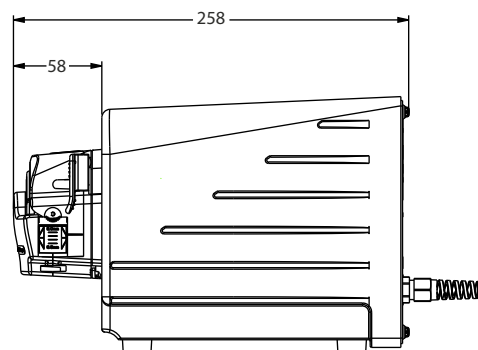
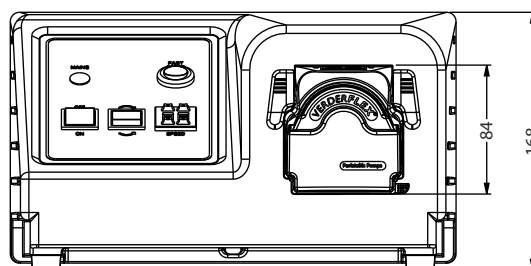
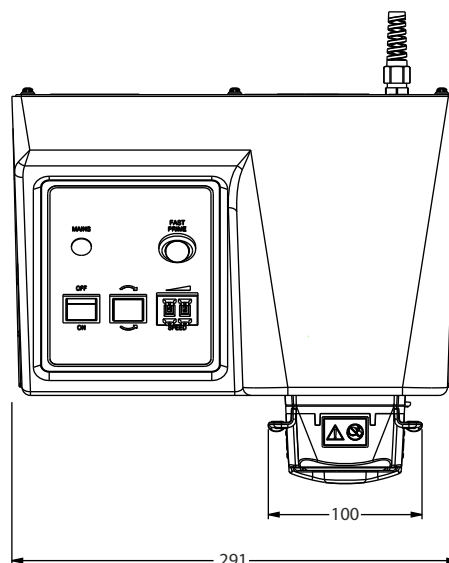
## Vantage 3000 B EZ

### Общие характеристики насосов VANTAGE 3000 B EZ

Максимальная скорость потока	780 мл/мин
Максимальное давление на выходе	2 бар
Скорость	от 15 до 150 об/мин
Головка насоса	Ацеталь и полиамид, вал из нержавеющей стали, нилатроновые ролики, шариковые подшипники
Двигатель	Электродвигатель с постоянным магнитом и щетками с повышенным сроком эксплуатации
Ротор	Поликарбонатный с нилатроновыми роликами
Источник питания	85–265 В переменного тока, 50/60 Гц с выключателем возврата без плавких предохранителей
Степень защиты	IP40
Стандартные материалы исполнения трубки	вердерпрен, силикон, витон (Viton®) и тигон (Tygon®)
Размеры трубок	0,8 x 1,6 мм, 1,6 x 1,6 мм, 3,2 x 1,6 мм, 4,8 x 1,6 мм, 6,4 x 1,6 мм, 8,0 x 1,6 мм
Масса	4,5 кг
Размеры	291 x 168 x 258 мм (ширина x высота x длина)
Количество головок	Одна головка



VANTAGE 3000 B EZ



### Производительность насосов RAPIDE R8

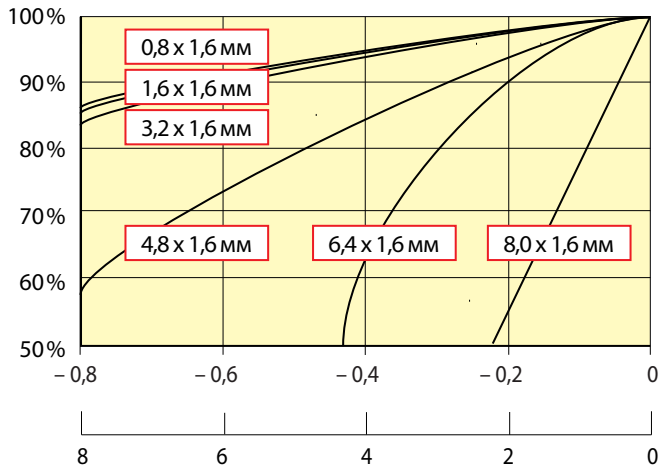
Трубка (D <sub>внутр</sub> x толщина стенки)	Скорость, об/мин	Подача, мл/мин	Подача, л/ч
0,8 x 1,6	15	1,2	0,07
0,8 x 1,6	30	2,3	0,14
0,8 x 1,6	75	5,6	0,34
0,8 x 1,6	150	11,3	0,68
1,6 x 1,6	15	4,3	0,26
1,6 x 1,6	30	9	0,5
1,6 x 1,6	75	21	1,26
1,6 x 1,6	150	42	2,5
3,2 x 1,6	15	16	0,96
3,2 x 1,6	30	32	1,9
3,2 x 1,6	75	81	4,9
3,2 x 1,6	150	161	9,7
4,8 x 1,6	15	35	2,1
4,8 x 1,6	30	70	4,2
4,8 x 1,6	75	175	10,5
4,8 x 1,6	150	353	21,1
6,4 x 1,6	15	56	3,36
6,4 x 1,6	30	113	6,8
6,4 x 1,6	75	282	16,9
6,4 x 1,6	150	563	33,8
8,0 x 1,6	15	79	4,74
8,0 x 1,6	30	158	9,5
8,0 x 1,6	75	393	23,6
8,0 x 1,6	150	788	47,3



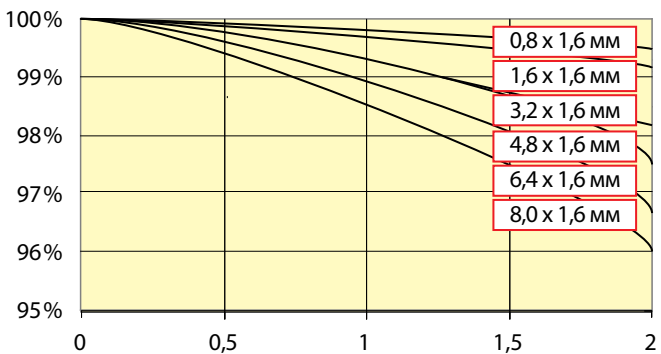
# Моноблочные трубчатые насосы VERDERFLEX® VANTAGE 3000 B EZ



## Потери подачи в зависимости от глубины самовсасывания



## Потери подачи в зависимости от давления на всасе



## Моноблочные трубчатые насосы VERDERFLEX® VANTAGE 3000 C EZ / VANTAGE 3000 P EZ

**VANTAGE  
3000  
C EZ / P EZ**

### Общие характеристики насосов VERDERFLEX® VANTAGE 3000 C EZ / VANTAGE 3000 P EZ

Максимальная скорость потока	1,31 л/мин
Максимальное давление на выходе	2 бар
Скорость	Vantage 3000 C EZ — от 10 до 250 об/мин Vantage 3000 P EZ — от 15 до 250 об/мин
Головка насоса	Ацеталь и полиамид, вал из нержавеющей стали, нилатроновые ролики, шариковые подшипники
Управление	Аналоговый вход (0-10 В / 4-20 мА), потенциометр (10 кОм), отложенный старт / останов / реверс (по запросу: управление педалью), цифровой интерфейс (RS232)*
Особенности программного обеспечения	Блокировка клавиатуры, программируемое дозирование, 10 программ дозирования*
Двигатель	Бесщеточный электродвигатель постоянного тока с круглосуточным режимом работы
Ротор	Поликарбонатный с нилатроновыми роликами
Источник питания	85–265 В переменного тока, 50/60 Гц с выключателем возврата без плавких предохранителей
Степень защиты	IP66
Стандартные материалы исполнения трубки	вердерпрен, силикон, витон (Viton®) и тигон (Tygon®)
Размеры трубок	0,8 x 1,6 мм, 1,6 x 1,6 мм, 3,2 x 1,6 мм, 4,8 x 1,6 мм, 6,4 x 1,6 мм, 8,0 x 1,6 мм
Масса	4,5 кг
Размеры	291 x 168 x 258 мм (ширина x высота x длина)
Количество головок	Одна в стандартном исполнении, можно крепить дополнительные головки ES (в зависимости от размера трубки, всего головок может быть не более четырех)

\*Только для Vantage 3000 P EZ



**VERDERFLEX®  
VANTAGE 3000 C EZ / VANTAGE 3000 P EZ**

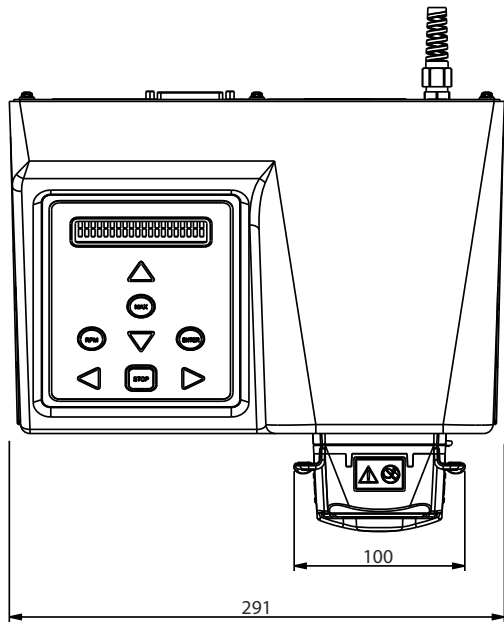
### Производительность насосов VERDERFLEX® VANTAGE 3000 C EZ / VANTAGE 3000 P EZ

Трубка (D <sub>внутр</sub> x толщина стенки)	Скорость, об/мин	Подача, мл/мин	Подача, л/ч
0,8 x 1,6	10	0,9	0,05
0,8 x 1,6	75	5,6	0,34
0,8 x 1,6	150	11,3	0,68
0,8 x 1,6	250	18,8	1,13
1,6 x 1,6	10	2,9	0,17
1,6 x 1,6	75	21	1,3
1,6 x 1,6	150	42	2,5
1,6 x 1,6	250	70	4,2
3,2 x 1,6	10	10,7	0,62
3,2 x 1,6	75	81	4,9
3,2 x 1,6	150	161	9,7
3,2 x 1,6	250	268	16
4,8 x 1,6	10	23,3	1,4
4,8 x 1,6	75	175	10,5
4,8 x 1,6	150	353	21,1
4,8 x 1,6	250	588	35,3
6,4 x 1,6	10	37,3	2,24
6,4 x 1,6	75	282	16,9
6,4 x 1,6	150	563	33,8
6,4 x 1,6	250	938	56
8,0 x 1,6	10	52,7	3,16
8,0 x 1,6	75	393	23,6
8,0 x 1,6	150	788	47,3
8,0 x 1,6	250	1310	78,8

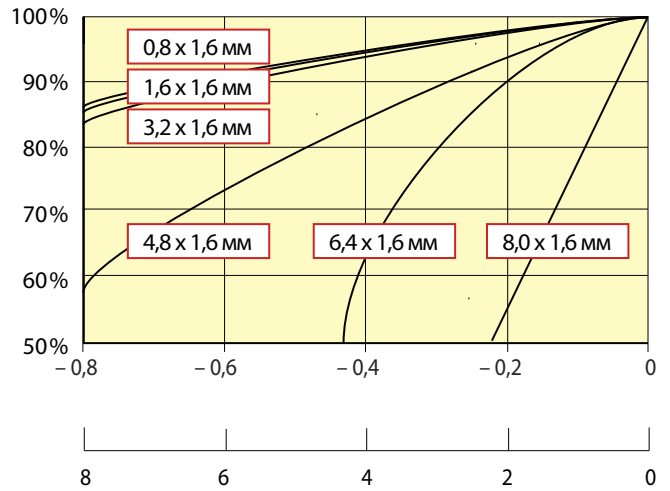


# Моноблочные трубчатые насосы VERDERFLEX® VANTAGE 3000 C EZ / VANTAGE 3000 P EZ

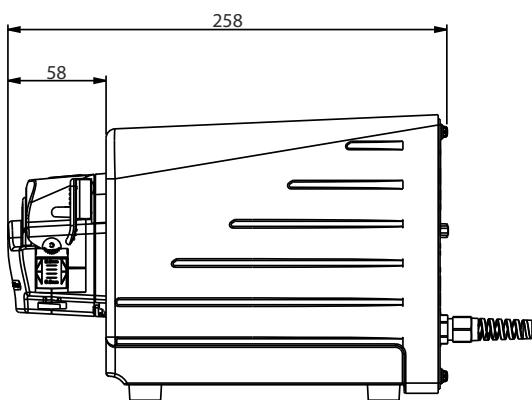
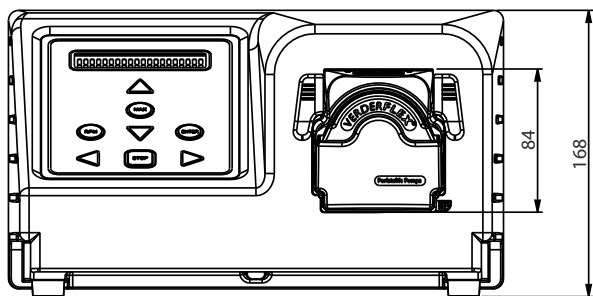
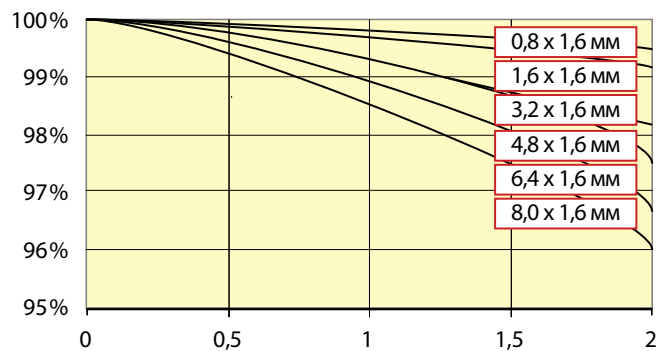
**VANTAGE  
3000  
C EZ / P EZ**



**Потери подачи в зависимости от глубины самовсасывания**



**Потери подачи в зависимости от давления на всасе**



## Моноблочные трубчатые насосы VERDERFLEX® VANTAGE 3000 C S10 / P S10

**VANTAGE  
3000  
C S10 / P S10**

### Общие характеристики насосов VERDERFLEX® VANTAGE 3000 C S10 / P S10

Максимальная скорость потока	1,78 л/мин
Максимальное давление на выходе	2 бар
Скорость	от 10 до 250 об/мин
Головка насоса	Полиоксиметилен и алюминий, на переднюю крышку нанесено покрытие из полиметилметакрилата
Управление	Аналоговый вход (0–10 В / 4–20 мА), потенциометр (10 кОм), отложенный старт/останов/реверс (по запросу: управление педалью), цифровой интерфейс (RS232)*
Особенности программного обеспечения	Блокировка клавиатуры, программируемое дозирование, 10 программ дозирования*
Двигатель	Бесщеточный электродвигатель постоянного тока с круглосуточным режимом работы
Источник питания	85–265 В переменного тока, 50/60 Гц с выключателем возврата без плавких предохранителей
Степень защиты	IP66
Стандартные материалы исполнения трубки	Вердерпрен, силикон
Размеры трубок	3,2 x 2,4 мм, 4,8 x 2,4 мм, 6,4 x 2,4 мм, 8,0 x 2,4 мм
Масса	5,5 кг
Размеры	291 x 168 x 263 мм (ширина x высота x длина)
Количество головок	Одна головка в стандартном исполнении, две по специальному заказу
Двигатель	Бесщеточный электродвигатель постоянного тока с круглосуточным режимом работы

\*Только для Vantage 3000 P S10



**VERDERFLEX®  
VANTAGE 3000 C R3i / P R3i**

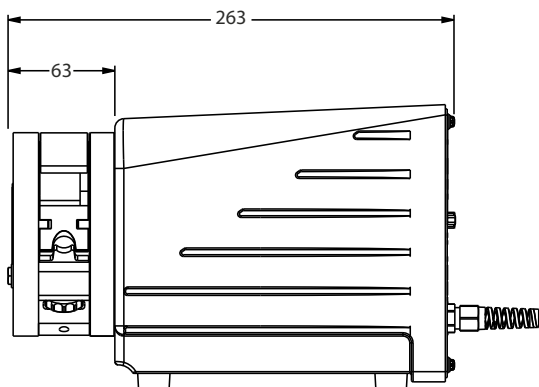
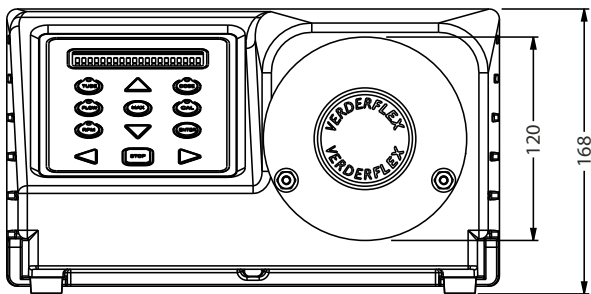
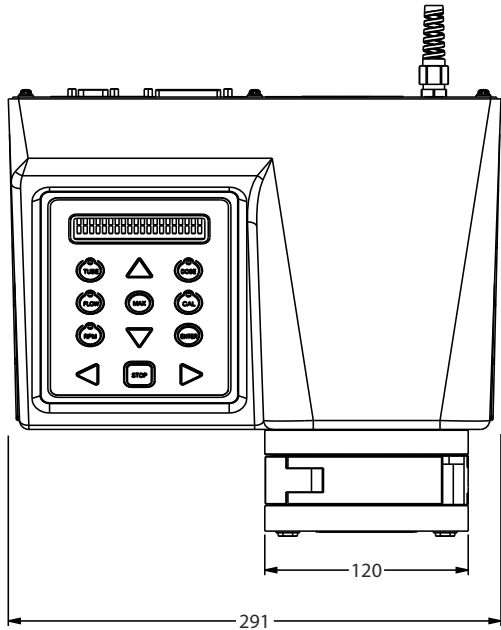
### Производительность насосов VERDERFLEX® VANTAGE 3000 C S10 / P S10

Трубка (D <sub>внутр</sub> x толщина стенки)	Скорость, об/мин	Подача, мл/мин	Подача, л/ч
3,2 x 2,4	10	20	1,2
3,2 x 2,4	120	240	14,4
3,2 x 2,4	200	390	23,4
3,2 x 2,4	250	469	28,1
4,8 x 2,4	10	25	1,5
4,8 x 2,4	120	370	22,2
4,8 x 2,4	200	580	34,8
4,8 x 2,4	250	729	43,8
6,4 x 2,4	10	50	2,7
6,4 x 2,4	120	500	32,4
6,4 x 2,4	200	900	53,4
6,4 x 2,4	250	1000	65,6
8,0 x 2,4	10	80	4,8
8,0 x 2,4	120	900	52,8
8,0 x 2,4	200	1500	88,8
8,0 x 2,4	250	1780	106,8

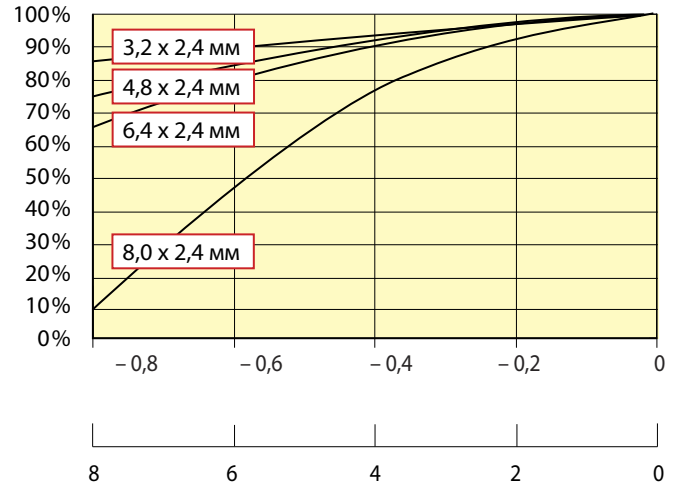


# Моноблочные трубчатые насосы VERDERFLEX® VANTAGE 3000 C S10 / P S10

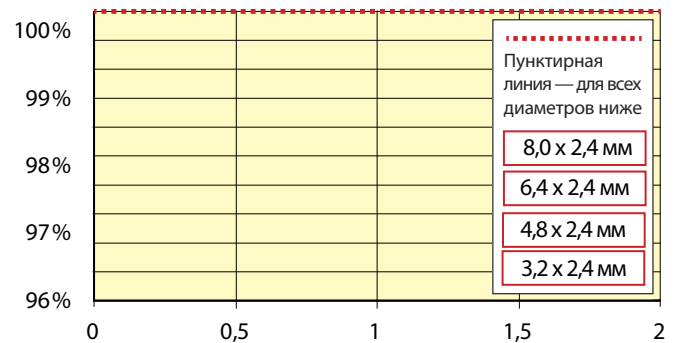
**VANTAGE  
3000  
C S10 / P S10**



## Потери подачи в зависимости от глубины самовсасывания



## Потери подачи в зависимости от давления на всасе



## Моноблочные трубчатые насосы VERDERFLEX® VANTAGE 3000 C R3i / P R3i

**VANTAGE  
3000  
C R3i / P R3i**

### Общие характеристики насосов VERDERFLEX® VANTAGE 3000 C R3i / P R3i

Максимальная скорость потока	3,25 л / мин
Максимальное давление на выходе	2 бар
Скорость	от 10 до 250 об / мин
Головка насоса	Алюминий, с порошковым покрытием, передняя крышка из органического стекла
Управление	Аналоговый вход (0-10 В / 4-20 мА), потенциометр (10 кОм), отложенный старт / останов / реверс (по запросу: управление педалью), цифровой интерфейс (RS232)*
Особенности программного обеспечения	Блокировка клавиатуры, программируемое дозирование, 10 программ дозирования*
Дисплей*	Двустрочный цифровой дисплей*
Двигатель	Бесщеточный электродвигатель постоянного тока с круглосуточным режимом работы
Источник питания	85–265 В переменного тока, 50 / 60 Гц с выключателем возврата без плавких предохранителей
Степень защиты	IP66
Стандартные материалы исполнения трубки	вердерпрен, силикон (витон и тигон: некоторые размеры доступны только под заказ)
Размеры трубок	6,4 x 3,2 мм, 8 x 3,2 мм, 9,6 x 3,2 мм,
Масса	5 кг
Размеры	291 x 168 x 256 мм (ширина x высота x длина)
Количество головок	Одна в стандартном исполнении, можно крепить дополнительные головки ES (в зависимости от размера трубки, всего головок может быть не более четырех)

\*Только для Vantage 3000 P R3i



**VERDERFLEX®  
VANTAGE 3000 C R3i / P R3i**

### Производительность насосов VERDERFLEX® VANTAGE 3000 C R3i / P R3i

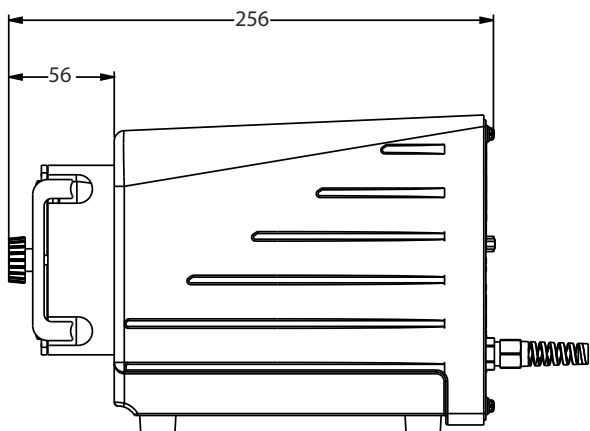
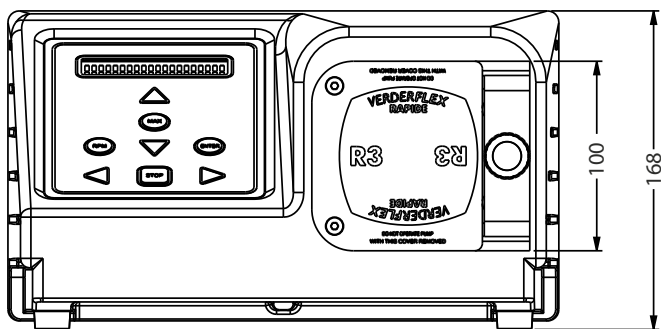
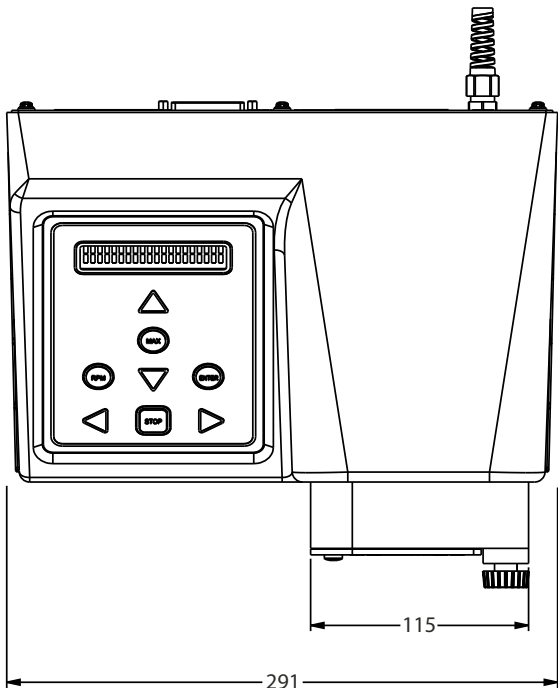
Трубка (D <sub>внутр</sub> x толщина стенки)	Скорость, об / мин	Подача, мл / мин	Подача, л / ч
6,4 x 3,2	10	55	3,3
6,4 x 3,2	120	660	39,6
6,4 x 3,2	200	1100	66
6,4 x 3,2	250	1375	82,5
8,0 x 3,2	10	97	5,8
8,0 x 3,2	120	1164	69,8
8,0 x 3,2	200	1940	116,4
8,0 x 3,2	250	2425	145
9,6 x 3,2	10	130	7,8
9,6 x 3,2	120	1560	93,6
9,6 x 3,2	200	2600	156
9,6 x 3,2	250	3250	195
6,4 x 3,2	10	55	3,3
6,4 x 3,2	120	660	39,6
6,4 x 3,2	200	1100	66
6,4 x 3,2	250	1375	82,5
8,0 x 3,2	10	97	5,8
8,0 x 3,2	120	1164	69,8
8,0 x 3,2	200	1940	116,4
8,0 x 3,2	250	2425	145
9,6 x 3,2	10	130	7,8
9,6 x 3,2	120	1560	93,6
9,6 x 3,2	200	2600	156
9,6 x 3,2	250	3250	195



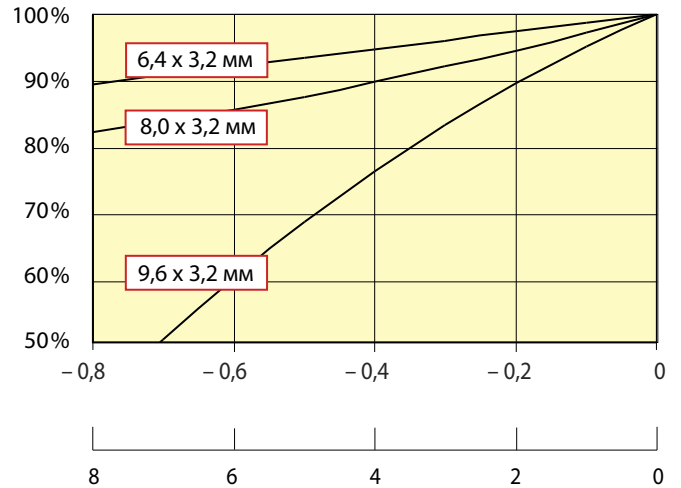


# Моноблочные трубчатые насосы VERDERFLEX® VANTAGE 3000 C R3i / P R3i

**VANTAGE  
3000  
C R3i / P R3i**



## Потери подачи в зависимости от глубины самовсасывания



## Потери подачи в зависимости от давления на всасе

