

Автоматические устройства поддержания давления моделей А-2 и В-1 Reliable (США)

Описание модели А-2

Модель А-2 применяется совместно с баковым компрессором для снижения давления воздуха или азота до заданного значения в воздушных спринклерных или дренчерных системах. Устройство будет поддерживать постоянное давление, несмотря на его скачки.

Модель А-2 настроена на поддержание давления в 0,21 МПа. Для увеличения выходного давления ослабьте контргайку на верхней части устройства и поверните регулировочный болт по часовой стрелке. Для уменьшения выходного давления поверните регулировочный винт против часовой стрелки. Выходное давление можно регулировать в диапазоне от 0,03 МПа до 0,34 МПа. Максимальное входное давление 1,2 МПа.

Назначение элементов

Фильтр (2) предотвращает попадание в систему посторонних предметов, которые могут содержаться в подаваемом воздухе. Обратный клапан (3) не допускает обратного тока воды из системы к регулятору. Шаровой кран (4) позволяет обслуживать фильтр (2) и регулятор (1), не выключая спринклерную систему. Шаровой клапан (5) позволяет быстро восстановить требуемое давление в системе после обслуживания. Для корректной работы системы шаровой клапан (5) должен быть закрыт, а шаровой кран (4) — открыт.

Подключение

Установите устройство поддержания давления как можно ближе к сухотрубе. Напрямую соедините его и обвязку клапана.

Описание модель В-1

Модель В-1 используется совместно с безбаковым воздушным компрессором.

Модель В-1 настроена на поддержание давления в 0,24 МПа. Для изменения давления снимите крышку с устройства и следуйте инструкциям, написанным внутри. Выходное давление можно регулировать в диапазоне от 0,1 МПа до 0,41 МПа. Максимальное входное давление 1,2 МПа.

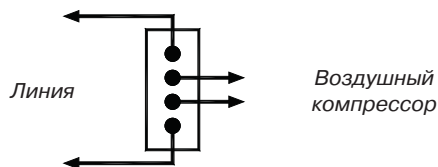
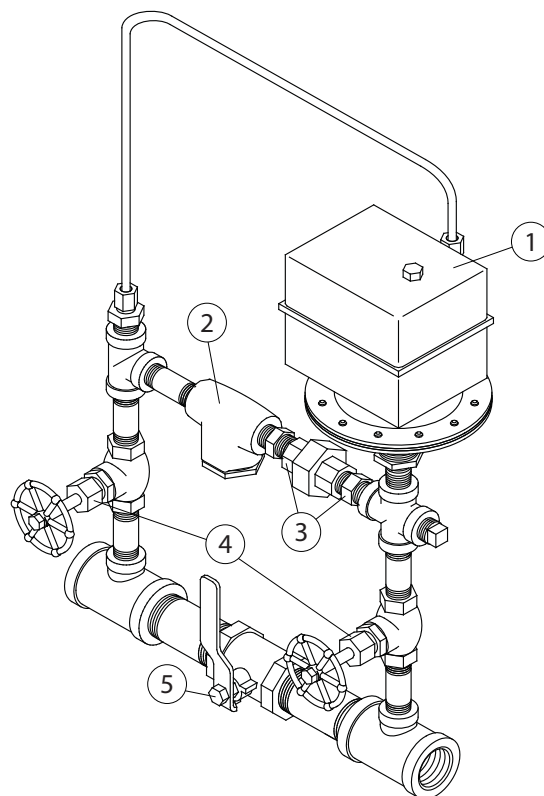
Электрические характеристики

Однофазный	20 В AC, 2 hp; 240 В AC, 3 hp; 600 В AC, 5 hp
Трехфазный	240 В AC, 5 hp; 600 В AC, 5 hp; 115–230 В DC, 3 hp

Назначение элементов

Падение давления в воздушной системе вызывает замыкание контактов регулятора (1), что приводит к включению компрессора. Когда требуемое давление достигнуто, контакты размыкаются, выключая компрессор.

Регулятор оснащен разгрузочным клапаном, который сбрасывает избыточное давление на выходе компрессора каждый раз, когда контакты регулятора разомкнуты. Это защищает электродвигатель компрессора от перегрузок при запуске. У модели В-1 предусмотрен фильтр (2) для защиты от загрязнения воздуха и обратный клапан (3), не допускающий обратного тока воды.



Подключение

Снимите крышку с устройства и соедините контакты так, как это показано на схеме для однофазного электродвигателя с термозащитой.

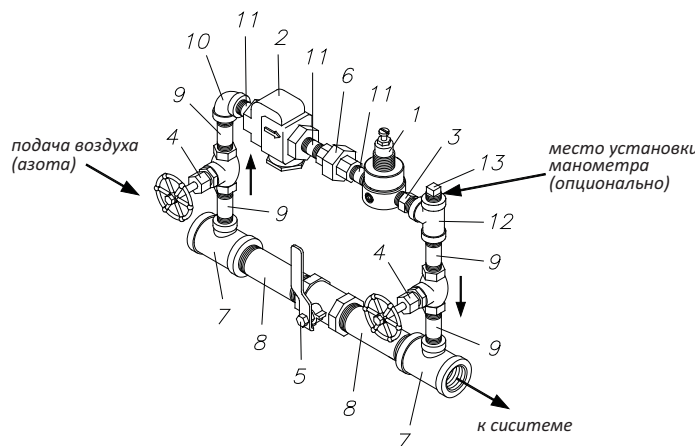
Обслуживание

- Убедитесь, что шаровой кран 1/4" и шаровой клапан 3/4" закрыты.
- Проверьте давление в спринклерном или дренчерном клапане с помощью манометра.
- Если будет проводиться обслуживание 1, 2 или 3 элемента, убедитесь, что оба шаровых крана (4) закрыты и что давление было сброшено из системы через американку (6). Для восстановления нормальной работы системы вновь откройте эти краны.
- Периодически прочищайте фильтр (2) для беспрепятственного прохождения воздуха. Для этого снимите крышку фильтра и продуйте его, либо протрите.
- Убедитесь, что обратный клапан (3) установлен в соответствии со схемой.
- Причиной постоянной протечки регулятора модели А-2 по регулировочному винту может служить забившаяся в него грязь, которую следует вычистить.
- Проверьте внутреннюю область регулятора модели В-1 на предмет загрязнения и проверьте качество электрической изоляции.



Спецификация модели А-2

№	Описание	Кол-во
1	Регулятор, 0,03–0,34 МПа	1
2	Фильтр, 1/4"	1
3	Обратный клапан, 1/4"	1
4	Шаровый кран, 1/4"	1
5	Шаровый кран (бабочка), 3/4"	1
6	Американка, 1/4"	1
7	Тройник, 3/4×3/4×1/4"	2
8	Ниппель, 3/4×90 мм	2
9	Ниппель, 1/4"×37,5 мм	4
10	Угловой отвод, 90°, 1/4"	1
11	Ниппель, 1/4" x 25 мм	3
12	Тройник, 1/4"	1
13	Заглушка, 1/4"	1



Спецификация модели В-1

№	Описание	Кол-во
1	Регулятор, 0,03–0,34 МПа	1
2	Фильтр, 1/4"	1
3	Обратный клапан, 1/4"	1
4	Шаровый кран, 1/4"	1
5	Шаровый кран (бабочка), 3/4"	1
6	Американка, 1/4"	1
7	Тройник, 3/4×3/4×1/4"	2
8	Ниппель, 3/4×63 мм	2
9	Ниппель, 1/4×37,5 мм	4
10	Тройник, 1/4"	1
11	Крест, 1/4"	1
12	Ниппель, 1/4"	1
13	Ограничительный ниппель, 1/4"	1
14	Медная трубка, 1/4"	1
15	Фитинг, 1/4×1/4"	1
16	Переходник, 1/4×3/8"	1
17	Заглушка, 1/4"	1

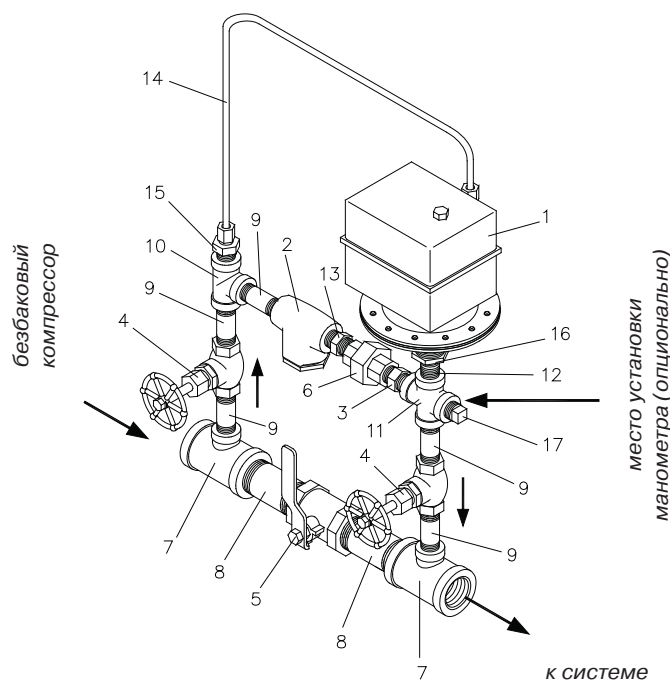


Схема установки устройства поддержания давления модели A2 с воздушным клапаном модели D

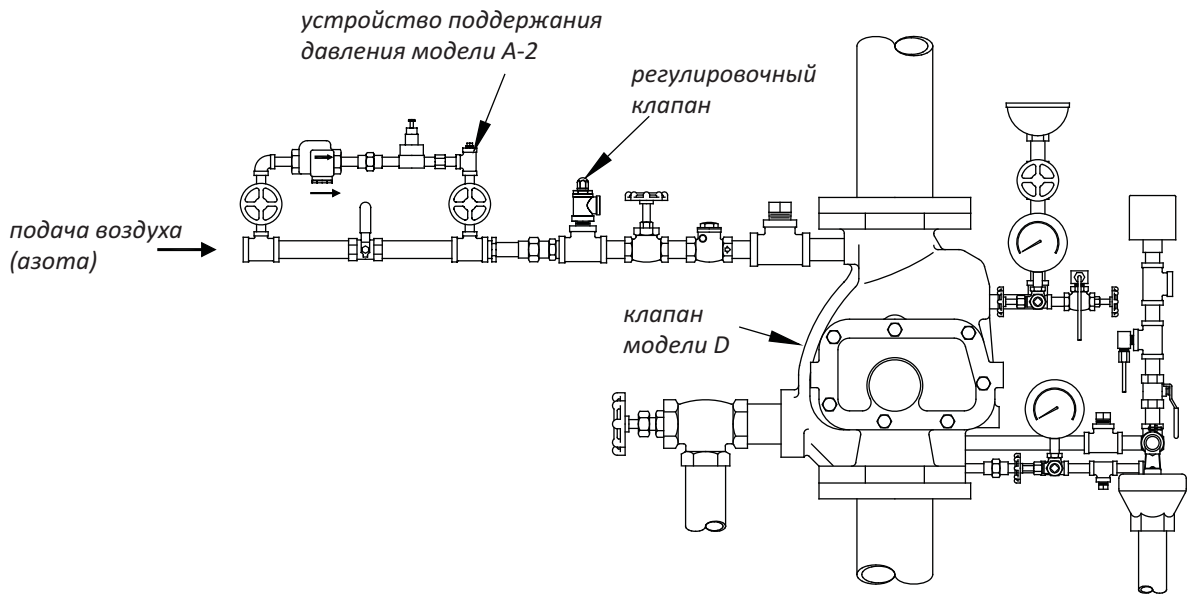


Схема установки устройства поддержания давления модели B-1 с воздушным клапаном модели D

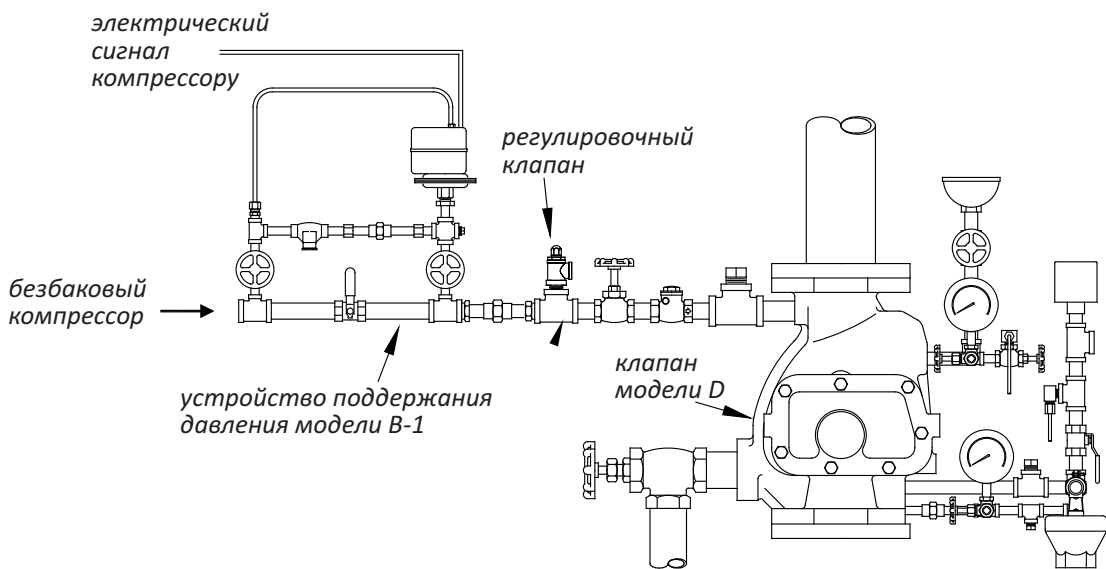


Схема установки модели А-2 с клапаном модели DDX (сухой пуск)

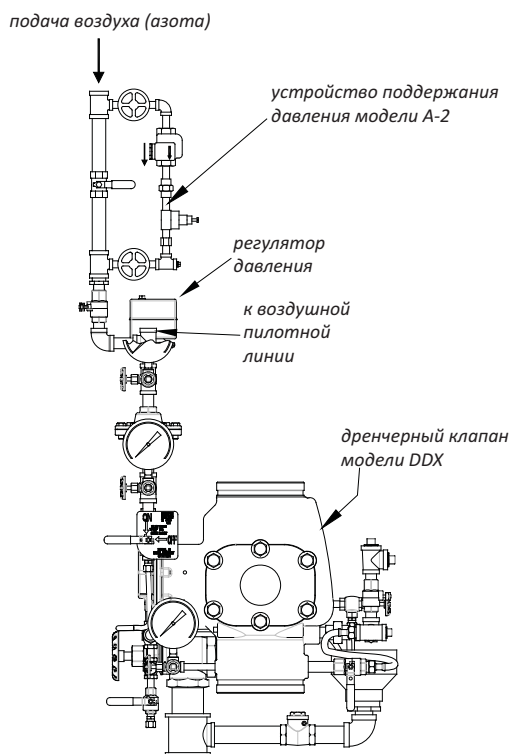


Схема установки модели В-1 с клапаном модели DDX (сухой пуск)

