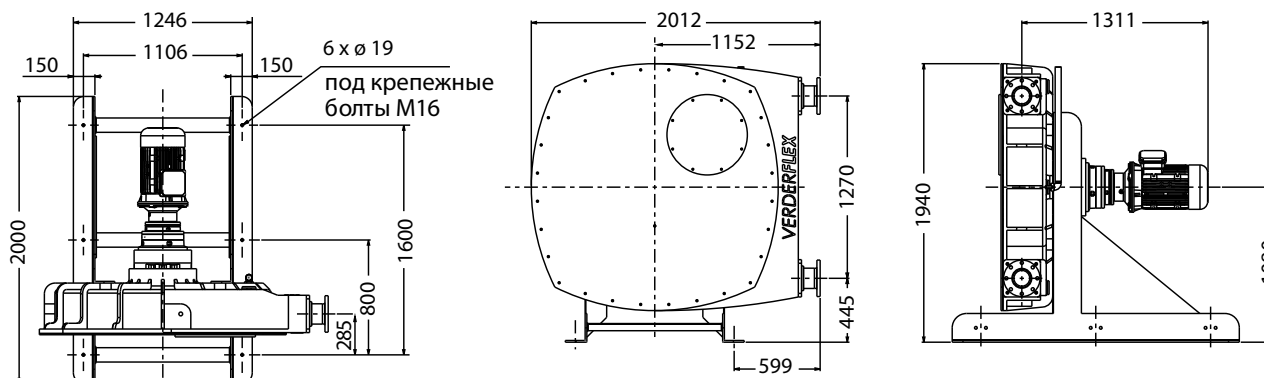


Шланговые перистальтические насосы VERDERFLEX® серии VF125

VF125

Габаритные размеры



Спецификация

Элемент насоса	Материал
Корпус	Чугун (GG25), зеленый цвет
Передняя крышка	Углеродистая сталь с окном из плексигласа
Ротор	Чугун (GG25)
Каблуки ротора	Алюминий (6082T6)
Фиксирующие фланцы	Нержавеющая сталь марки 316 с диффузным цинкованием, согласно одному из следующих стандартов: DIN PN16, ANSI 150# или JIS10K
Вставки	Нержавеющая сталь (316L) Варианты фланцев: вставки из полипропилена и поливинилиденфторида
Рама	Углеродистая сталь
Смазки	Verderlube — на глицериновой основе Verdersil — силиконовое масло
Шланги	Натуральный каучук (NR), бутадиен-нитрильный каучук (NBR), этилен-пропилен-диен-каучук (EPDM), пищевой бутадиен-нитрильный каучук (NBRF) или хлорсульфонированный полиэтилен (CSM)
Стандартный вес одного насоса	3075–3189 кг

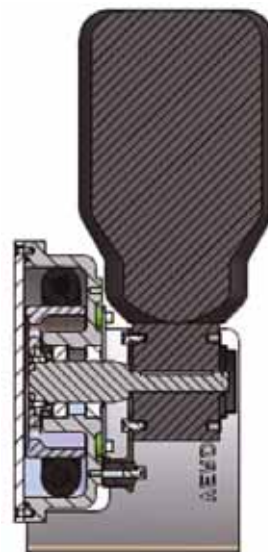


Шланговые перистальтические насосы VERDERFLEX® серии DURA

DURA

Особенности насосов DURA

- Производительность от 3 л/ч до 12000 л/ч
- Давление до 12 бар
- Увеличение износостойкости шланга
- Простота установки и обслуживания
- Вертикальная компоновка электродвигателя без переходной муфты
 - на 70 % меньше установочные размеры насоса по сравнению с VF серией
 - Снижение уровня шума на 25 %.

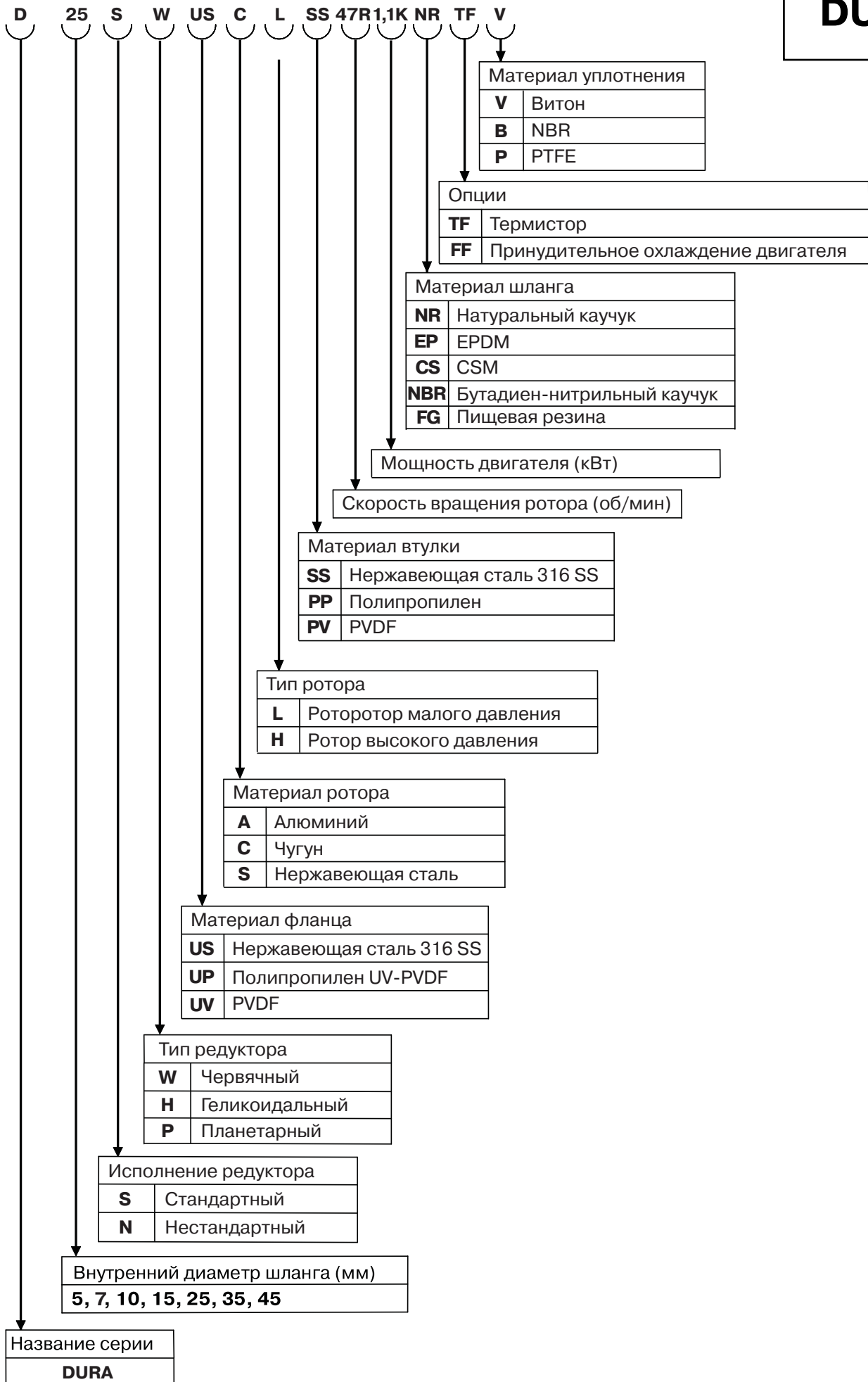


Преимущества насосов DURA

- Сокращение затрат и времени на обслуживание: шланг — единственная изнашиваемая часть насоса.
- Ротор насоса крепится к валу привода при помощи ступичного двойного подшипника. Специальная конструкция подшипника гасит осевые нагрузки, в результате насос работает тише и увеличивается срок службы. Уникальная конструкция вала привода разработана для уменьшения нагрузок на редуктор и электродвигатель.
- Насосы DURA имеют компактную конструкцию, что позволяет на 70 % экономить место по сравнению с аналогичными насосами.
- Насосы DURA легко монтируются и практически не требуют обслуживания.
- Специальные версии насосов DURA соответствуют стандартам ATEX.
- Значительное уменьшение тепловыделения внутри корпуса насоса позволяет увеличить срок службы шланга по сравнению с другими аналогичными насосами.
- Отсутствие блокировок на всасывании — насос может работать в сухую. В режиме реверса можно разблокировать всасывающую линию.



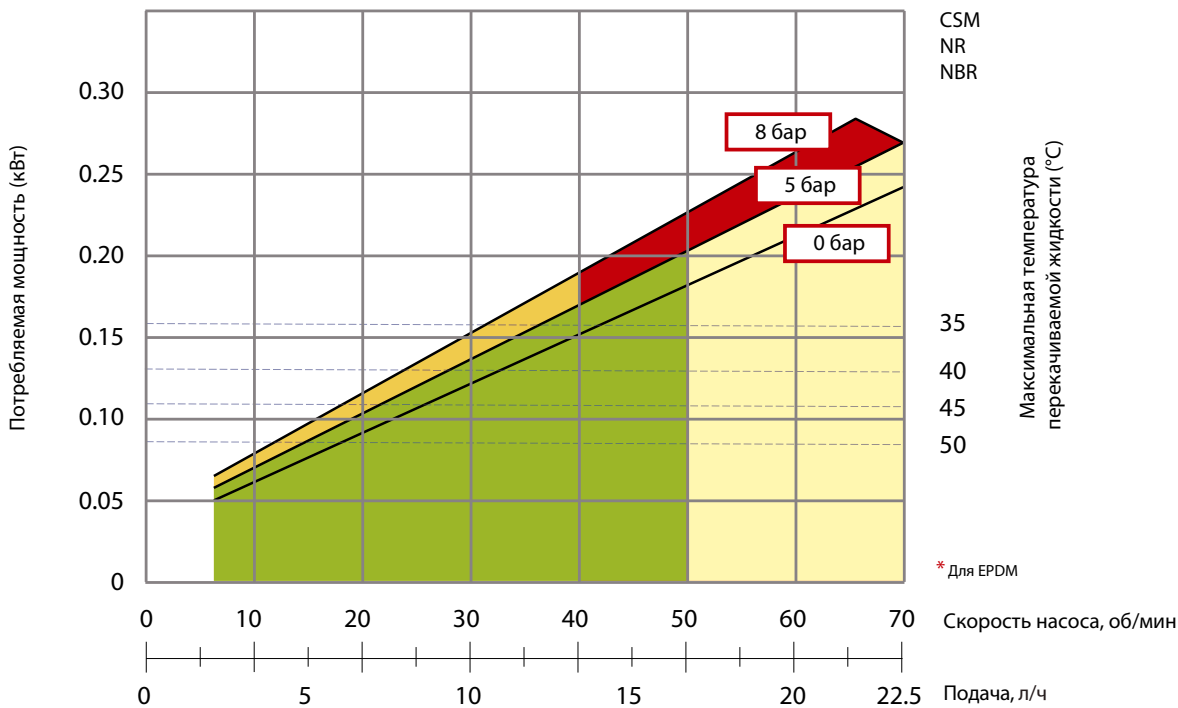
Маркировка насосов DURA



Шланговые перистальтические насосы VERDERFLEX® серии DURA5



Рабочие кривые



- Непрерывная работа Стандартное давление (SP)
- Периодическая работа Стандартное давление (SP) макс. 1 час работы мин. 1 час остановки
- Непрерывная работа Высокое давление (HP)
- Периодическая работа Высокое давление (HP) макс. 1 час работы мин. 1 час остановки

Максимальная подача	23 л/ч
Максимальное давление	8 бар
Максимальная высота самовсасывания	9,5 м вод. ст.
Максимальный размер твердых частиц	1,25 мм *

*в зависимости от типа включений, проконсультируйтесь со специалистами АДЛ

Насосы стандартного исполнения

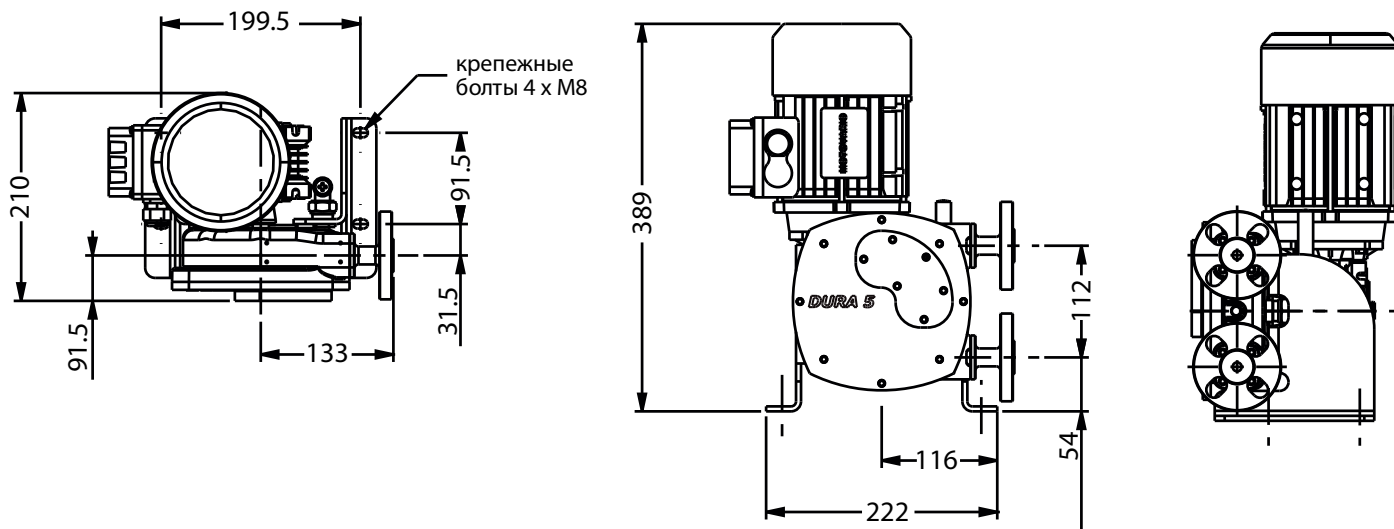
Поддача, л/ч	Скорость ротора, об/мин	Мощность двигателя, кВт	Диапазон регулировки производительности при 6 бар
4	11	0,15	3:1
8	23	0,18	3:1
11	35	0,25	10:1
15	47	0,37	10:1
18	56	0,37	5:1
23	70	0,55	3:1



Шланговые перистальтические насосы VERDERFLEX® серии DURA5

DURA5

Габаритные размеры



Спецификация

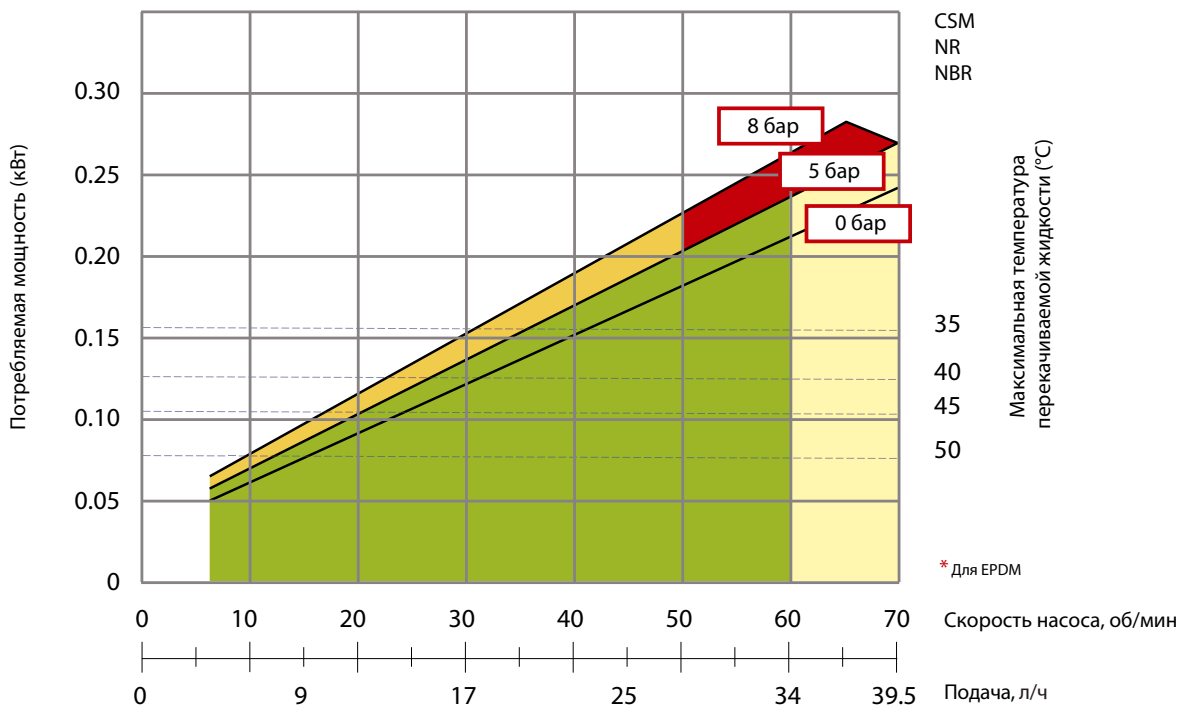
Элемент насоса	Материал
Корпус	Чугун (GG25), зеленый цвет
Передняя крышка	Углеродистая сталь с окном из плексигласа
Ротор	Чугун (GG25)
Ведущий вал	Сталь EN24T
Фиксирующие фланцы	Универсальной щелевой конструкции из нержавеющей стали марки 304 стандартов DIN PN16, ANSI 150# и JIS10K Варианты фланцев: из нержавеющей стали марки 316 со штуцерным соединением из нержавеющей стали марки 316 со вставкой из полипропилена или поливинилиденфторида
Рама	Углеродистая сталь
Стопорный кронштейн	Углеродистая сталь
Подшипники	Подшипниковая сталь
Уплотнение вала	Витон По запросу: PTFE
Смазки	Verderlube — на глицериновой основе Verdersil — силиконовое масло
Шланги	Натуральный каучук (NR), бутадиен-нитрильный каучук (NBR), этилен-пропилен-диен-каучук (EPDM), пищевой бутадиен-нитрильный каучук (NBRF), хлорсульфонированный полиэтилен (CSM) или вердерпрен
Вес насоса без двигателя	19 кг



Шланговые перистальтические насосы VERDERFLEX® серии DURA7



Рабочие кривые



- Непрерывная работа
Стандартное давление (SP)
- Периодическая работа
Стандартное давление (SP)
макс. 1 час работы
мин. 1 час остановки
- Непрерывная работа
Высокое давление (HP)
- Периодическая работа
Высокое давление (HP)
макс. 1 час работы
мин. 1 час остановки

Максимальная подача	39 л/ч
Максимальное давление	8 бар
Максимальная высота самовсасывания	9,5 м вод. ст.
Максимальный размер твердых частиц	1,75 мм*

*в зависимости от типа включений, проконсультируйтесь со специалистами АДЛ

Насосы стандартного исполнения

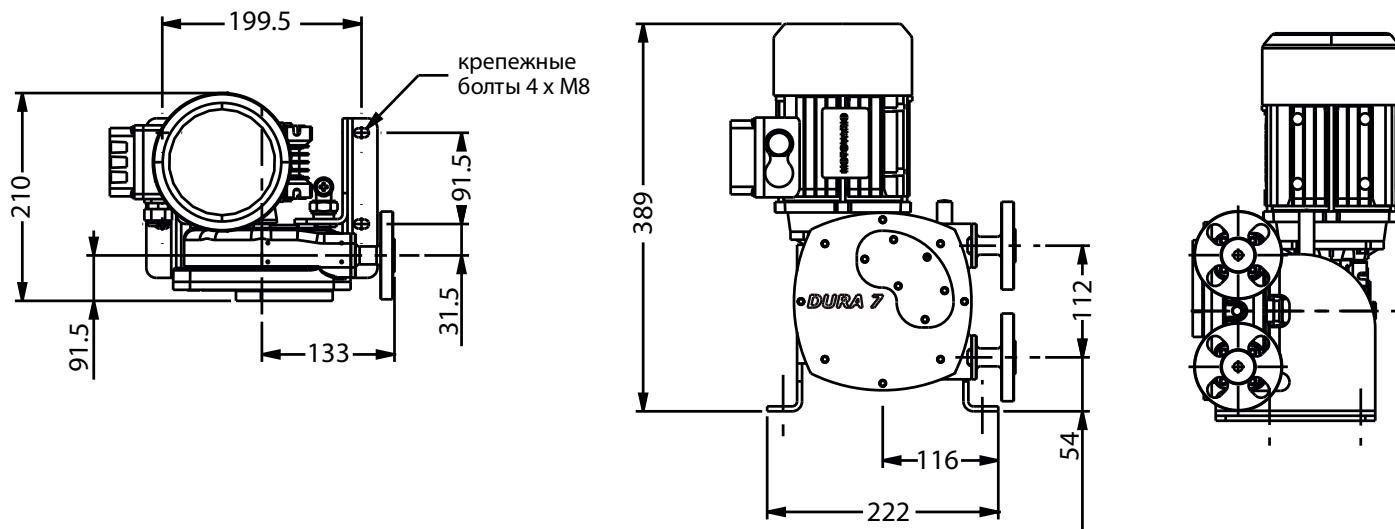
Подача, л/ч	Скорость ротора, об/мин	Мощность двигателя, кВт	Диапазон регулировки производительности при 6 бар
6	11	0,15	3:1
13	23	0,18	3:1
20	35	0,25	10:1
27	47	0,37	10:1
32	56	0,37	5:1
39	70	0,55	3:1



Шланговые перистальтические насосы VERDERFLEX серии DURA7

DURA7

Габаритные размеры



Спецификация

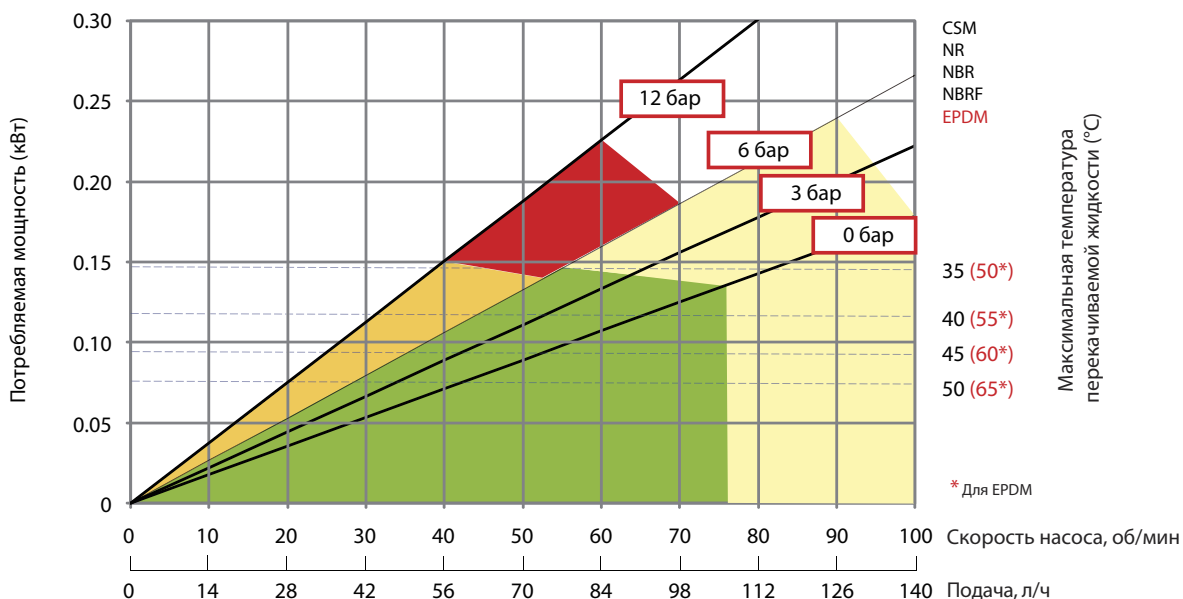
Элемент насоса	Материал
Корпус	Чугун (GG25), зеленый цвет
Передняя крышка	Углеродистая сталь с окном из плексигласа
Ротор	Чугун (GG25)
Ведущий вал	Сталь EN24T
Фиксирующие фланцы	Универсальной щелевой конструкции из нержавеющей стали марки 316 стандартов DIN PN16, ANSI 150# и JIS10K Варианты фланцев: из нержавеющей стали марки со вставкой из полипропилена или поливинилиденфторида
Рама	Углеродистая сталь
Стопорный кронштейн	Углеродистая сталь
Подшипники	Подшипниковая сталь
Уплотнение вала	Витон По запросу: PTFE
Смазки	Verderlube — на глицериновой основе Verdersil — силиконовое масло
Шланги	Натуральный каучук (NR), бутадиен-нитрильный каучук (NBR), хлорсульфонированный полиэтилен (CSM)
Вес насоса без двигателя	19 кг



Шланговые перистальтические насосы VERDERFLEX® серии DURA10



Рабочие кривые



- Непрерывная работа Стандартное давление (SP) ■
- Периодическая работа Стандартное давление (SP) макс. 1 час работы мин. 1 час остановки ■
- Непрерывная работа Высокое давление (HP) ■
- Периодическая работа Высокое давление (HP) макс. 1 час работы мин. 1 час остановки ■

Максимальная подача	140 л/ч
Максимальное давление	12 бар
Максимальная высота самовсасывания	9,5 м вод. ст.
Максимальный размер твердых частиц	2,5 мм*

*в зависимости от типа включений, проконсультируйтесь со специалистами АДЛ

Насосы стандартного исполнения

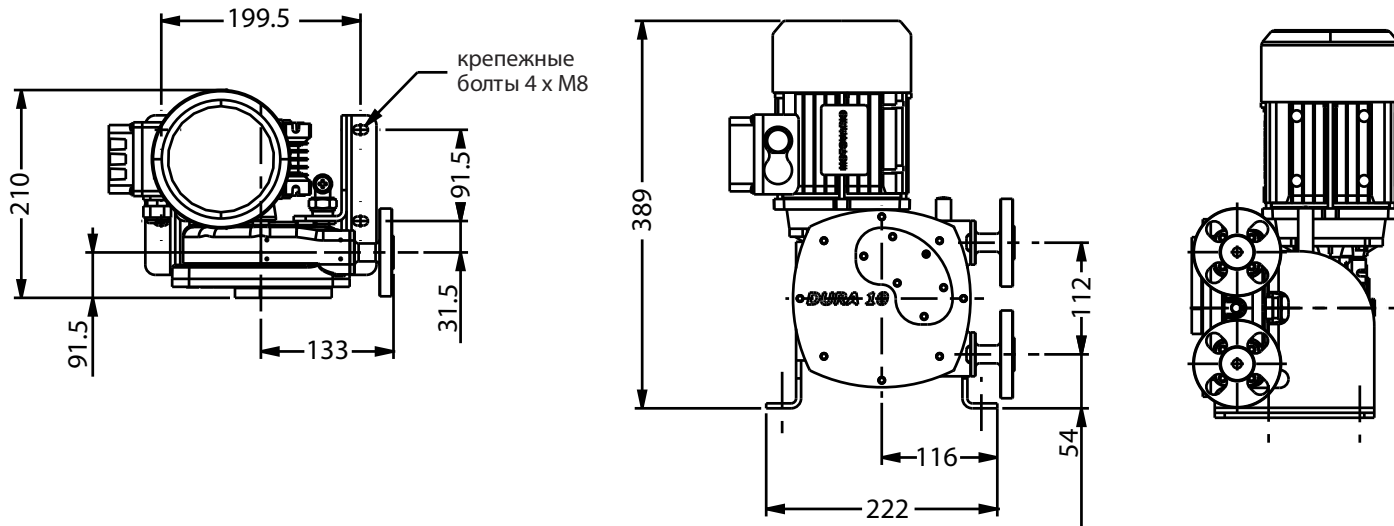
Подача, л/ч	Скорость ротора, об/мин	Мощность двигателя, кВт	Диапазон регулировки производительности при 6 бар
15	11	0,09	1,5:1
25	18	0,15	1,5:1
32	23	0,18	3:1
39	28	0,25	5:1
48	35	0,25	10:1
65	47	0,37	10:1
78	56	0,37	5:1
97	70	0,37	3:1



Шланговые перистальтические насосы VERDERFLEX® серии DURA10

DURA10

Габаритные размеры



Спецификация

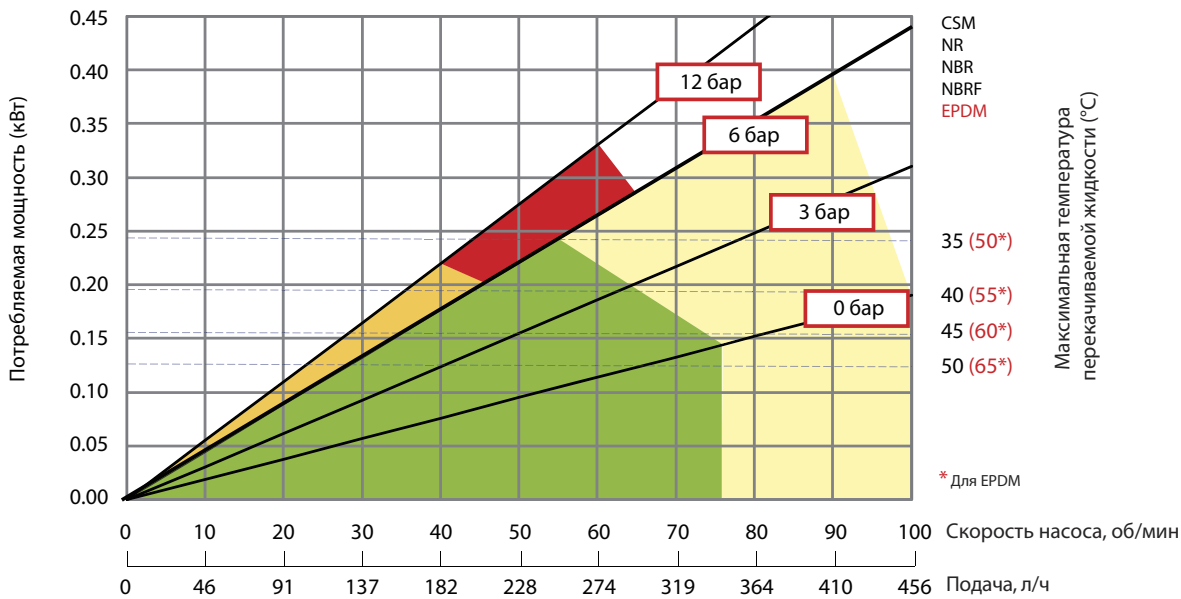
Элемент насоса	Материал
Корпус	Чугун (GG25), зеленый цвет
Передняя крышка	Углеродистая сталь с окном из плексигласа
Ротор	Чугун (GG25)
Ведущий вал	Сталь EN24T
Фиксирующие фланцы	Универсальной щелевой конструкции из нержавеющей стали марки 316 стандартов DIN PN16, ANSI 150# и JIS10K Варианты фланцев: из нержавеющей стали марки 316 со штуцерным соединением из нержавеющей стали марки 304 со вставкой из полипропилена или поливинилиденфторида
Рама	Углеродистая сталь
Стопорный кронштейн	Углеродистая сталь
Подшипники	Подшипниковая сталь
Уплотнение вала	Витон По запросу: PTFE
Смазки	Verderlube — на глицериновой основе Verdersil — силиконовое масло
Шланги	Натуральный каучук (NR), бутадиен-нитрильный каучук (NBR), этилен-пропилен-диен-каучук (EPDM), пищевой бутадиен-нитрильный каучук (NBRF) хлорсульфонированный полиэтилен (CSM) или вердерпрен
Вес насоса без двигателя	19 кг



Шланговые перистальтические насосы VERDERFLEX® серии DURA15

DURA15

Рабочие кривые



- Непрерывная работа
Стандартное давление (SP) ■
- Периодическая работа
Стандартное давление (SP)
макс. 1 час работы
мин. 1 час остановки ■
- Непрерывная работа
Высокое давление (HP) ■
- Периодическая работа
Высокое давление (HP)
макс. 1 час работы
мин. 1 час остановки ■

Максимальная подача	456 л/ч
Максимальное давление	12 бар
Максимальная высота самовсасывания	9,5 м вод. ст.
Максимальный размер твердых частиц	3,75 мм*

*в зависимости от типа включений, проконсультируйтесь со специалистами АДЛ

Насосы стандартного исполнения

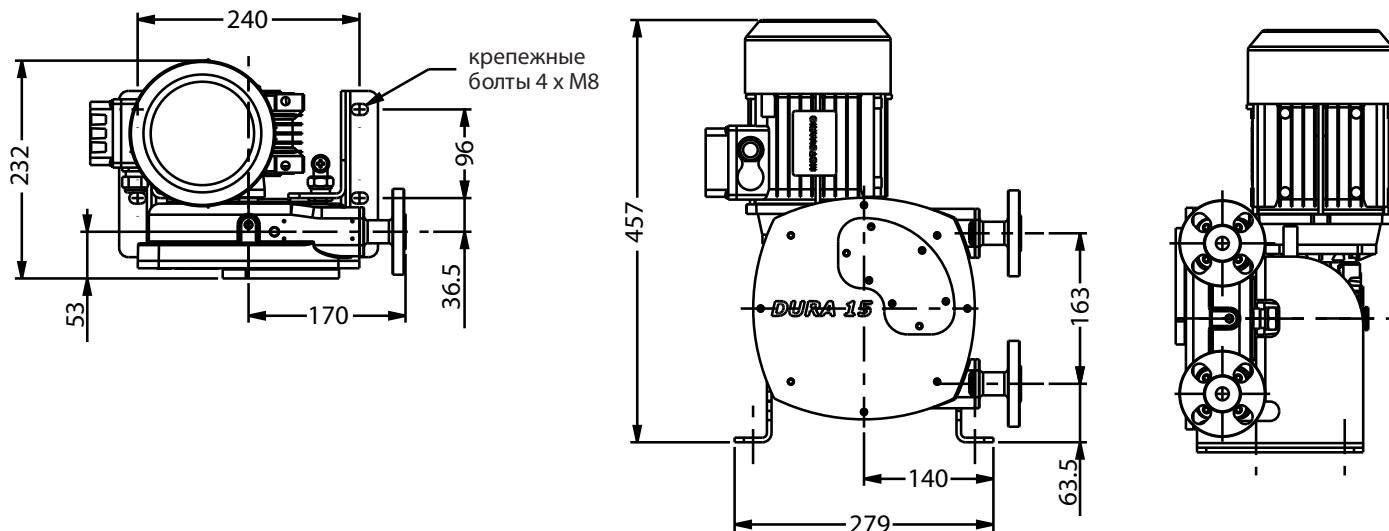
Поддача, л/ч	Скорость ротора, об/мин	Мощность двигателя, кВт	Диапазон регулировки производительности при 6 бар
50	11	0,18	2:1
82	18	0,25	2:1
127	28	0,37	5:1
159	35	0,37	2:1
214	47	0,55	3:1
255	56	0,55	5:1
319	70	0,75	10:1



Шланговые перистальтические насосы VERDERFLEX® серии DURA15

DURA15

Габаритные размеры



Спецификация

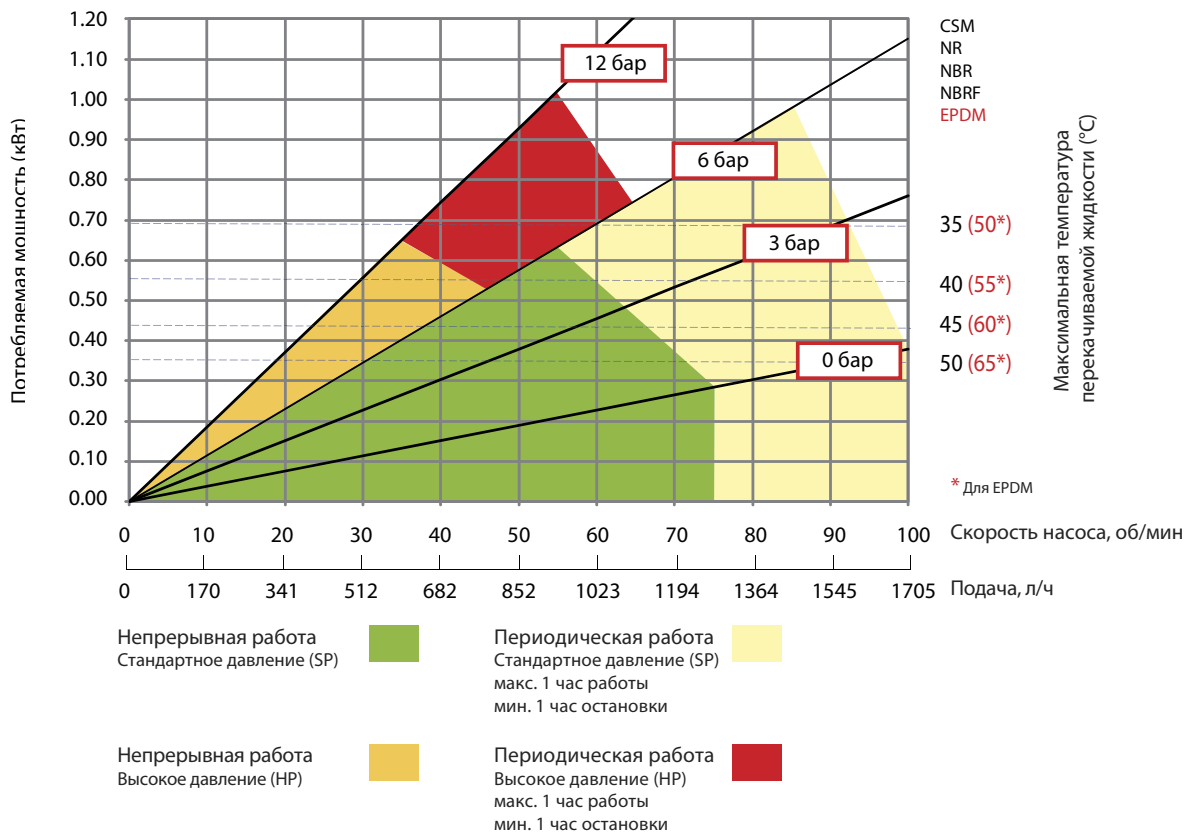
Элемент насоса	Материал
Корпус	Чугун (GG25), зеленый цвет
Передняя крышка	Углеродистая сталь с окном из плексигласа
Ротор	Чугун (GG25) По запросу: алюминий (LM25)
Ведущий вал	Сталь EN24T
Фиксирующие фланцы	Универсальной щелевой конструкции из нержавеющей стали марки 316 стандартов DIN PN16, ANSI 150# и JIS10K Варианты фланцев: из нержавеющей стали марки 316 со штуцерным соединением из нержавеющей стали марки 304 со вставкой из полипропилена или поливинилиденфторида
Рама	Углеродистая сталь
Стопорный кронштейн	Углеродистая сталь
Подшипники	Подшипниковая сталь
Уплотнение вала	Витон По запросу: PTFE
Смазки	Verderlube — на глицериновой основе Verdersil — силиконовое масло
Шланги	Натуральный каучук (NR), бутадиен-нитрильный каучук (NBR), хлорсульфонированный полиэтилен (CSM) или вердерпрен
Вес насоса без двигателя	30 кг



Шланговые перистальтические насосы VERDERFLEX® серии DURA25

DURA25

Рабочие кривые



Максимальная подача	1705 л/ч
Максимальное давление	12 бар
Максимальная высота самовсасывания	9,5 м вод. ст.
Максимальный размер твердых частиц	6,25 мм*

*в зависимости от типа включений, проконсультируйтесь со специалистами АДЛ

Насосы стандартного исполнения

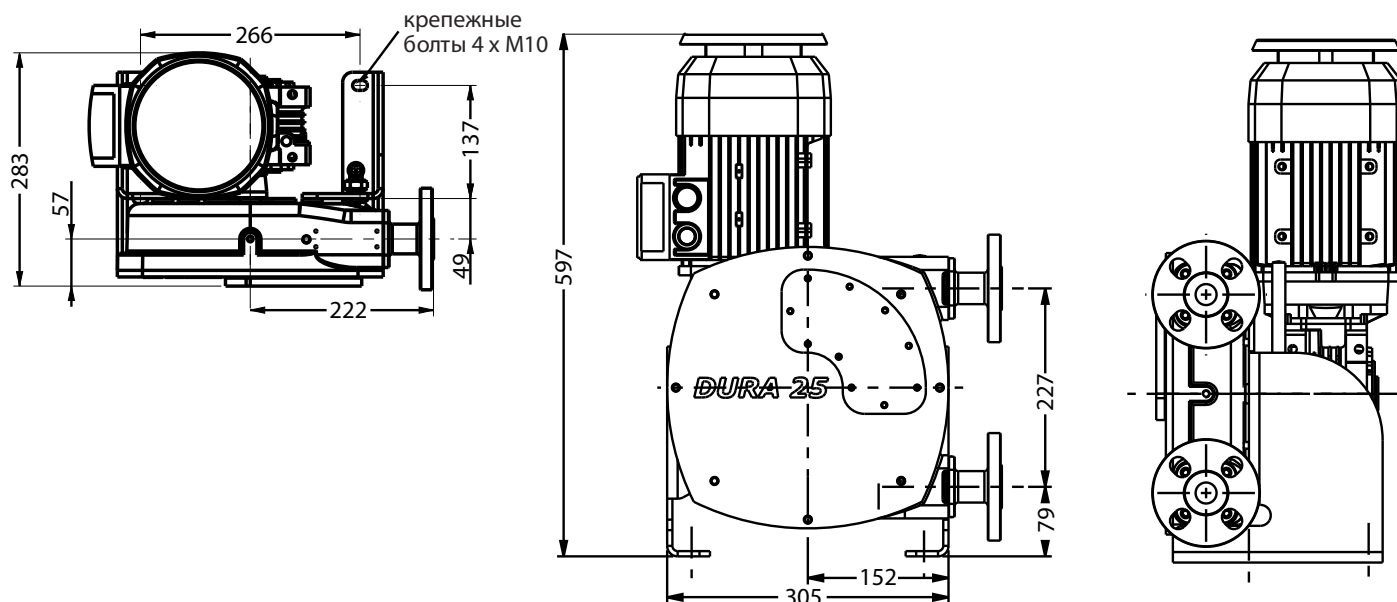
Подача, л/ч	Скорость ротора, об/мин	Мощность двигателя, кВт	Диапазон регулировки производительности при 6 бар
255	15	0,37	1,5:1
392	23	0,55	2:1
596	35	0,75	1,5:1
801	47	0,92	1,5:1
954	56	1,1	2:1
1190	70	1,5	3:1



Шланговые перистальтические насосы VERDERFLEX® серии DURA25

DURA25

Габаритные размеры



Спецификация

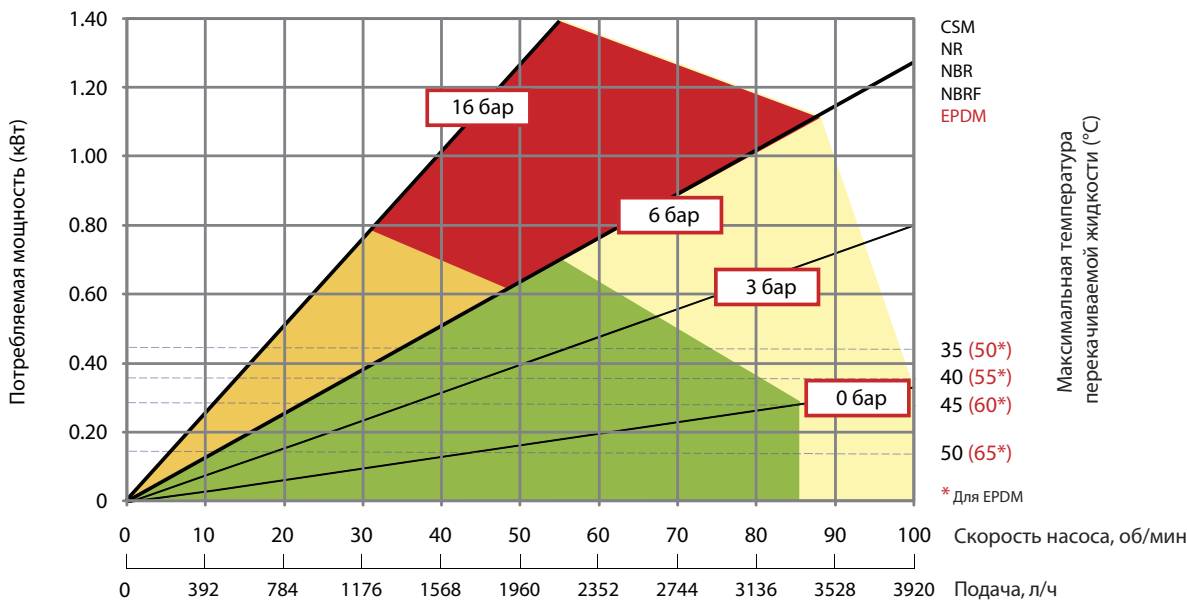
Элемент насоса	Материал
Корпус	Чугун (GG25), зеленый цвет
Передняя крышка	Углеродистая сталь с окном из плексигласа
Ротор	Чугун (GG25) По запросу: алюминий (LM25)
Ведущий вал	Сталь EN24T
Фиксирующие фланцы	Универсальной щелевой конструкции из нержавеющей стали марки 316 стандартов DIN PN16, ANSI 150# и JIS10K Варианты фланцев: нержавеющая сталь 304 со вставкой из полипропилена или поливинилиденфторида
Рама	Углеродистая сталь
Стопорный кронштейн	Углеродистая сталь
Подшипники	Подшипниковая сталь
Уплотнение вала	Витон По запросу: PTFE
Смазки	Verderlube — на глицериновой основе Verdersil — силиконовое масло
Шланги	Натуральный каучук (NR), бутадиен-нитрильный каучук (NBR), этилен-пропилен-диен-каучук (EPDM), пищевой бутадиен-нитрильный каучук (NBRF), хлорсульфонированный полиэтилен (CSM) или вердерпрен
Вес насоса без двигателя	49 кг



Шланговые перистальтические насосы VERDERFLEX® серии DURA35

DURA35

Рабочие кривые



- Непрерывная работа Стандартное давление (SP)
- Периодическая работа Стандартное давление (SP) макс. 1 час работы мин. 1 час остановки
- Непрерывная работа Высокое давление (HP)
- Периодическая работа Высокое давление (HP) макс. 1 час работы мин. 1 час остановки

Максимальная подача	3920 л/ч
Максимальное давление	16 бар
Максимальная высота самовсасывания	9,5 м вод. ст.
Максимальный размер твердых частиц	8,75 мм*

*в зависимости от типа включений, проконсультируйтесь со специалистами АДЛ

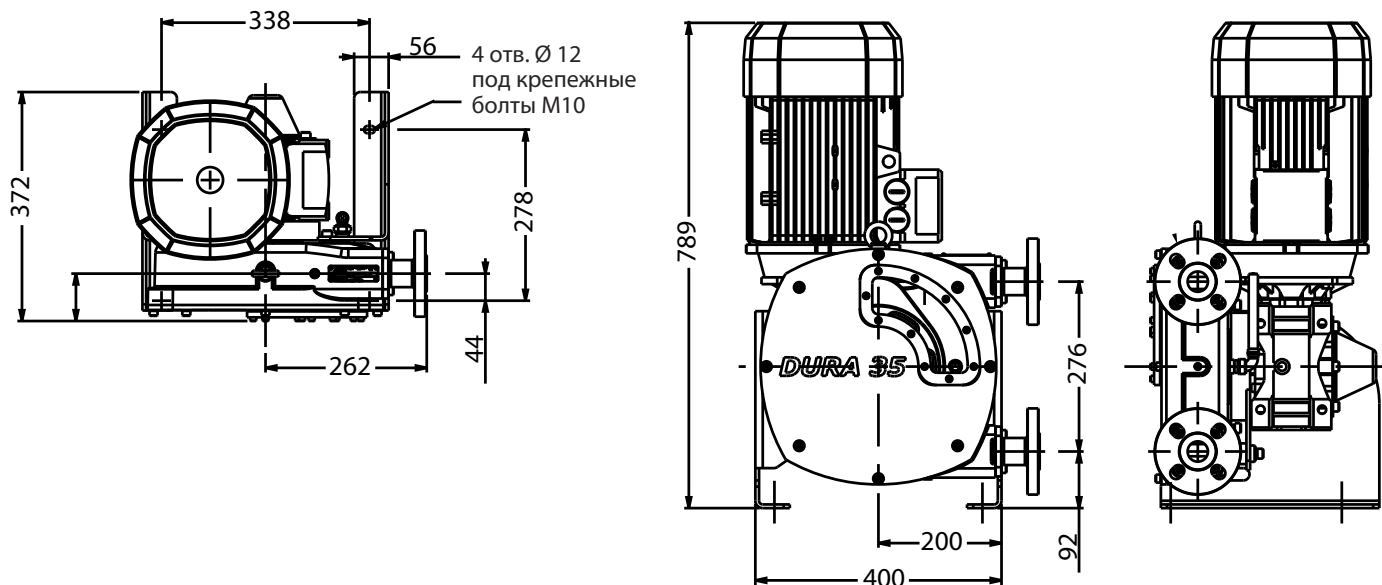
Насосы стандартного исполнения

Подача, л/ч	Скорость ротора, об/мин	Мощность двигателя, кВт	Диапазон регулировки производительности при 6 бар
588	15	0,55	1,5:1
901	23	0,92	2:1
1372	35	1,1	2:1
1842	47	1,5	2:1
2195	56	1,5	2:1
2744	70	2,2	3:1

Шланговые перистальтические насосы VERDERFLEX® серии DURA35

DURA35

Габаритные размеры



Спецификация

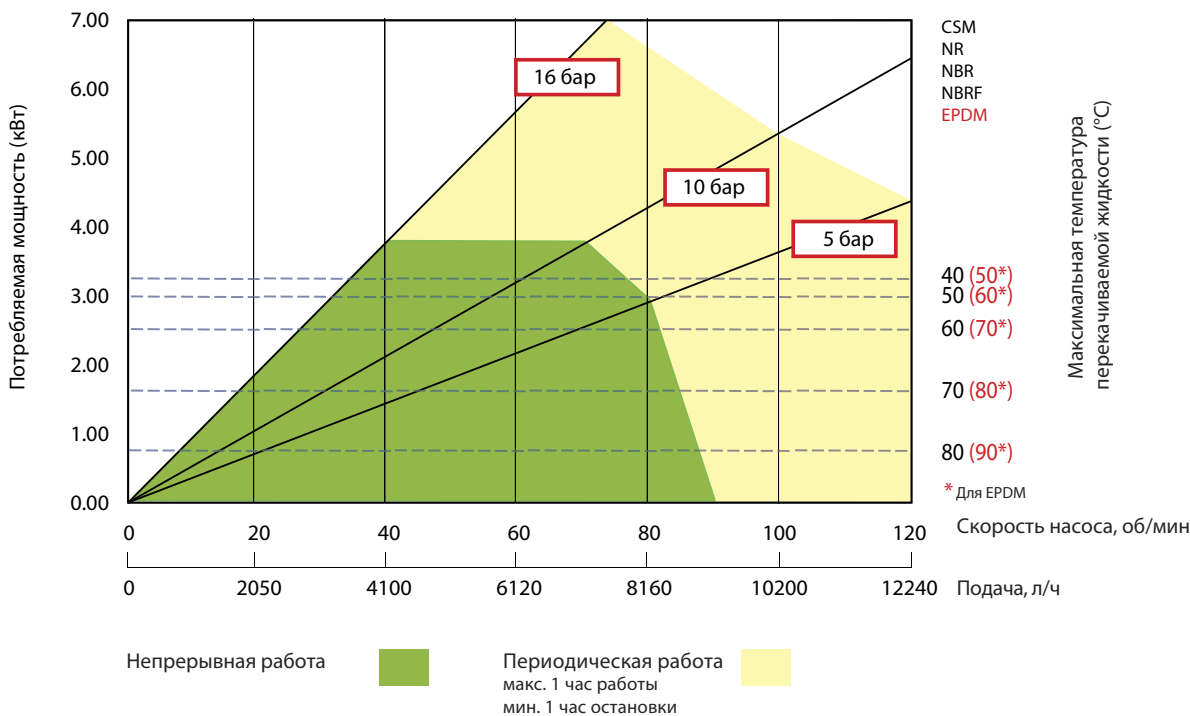
Элемент насоса	Материал
Корпус	Чугун (GG25), зеленый цвет
Передняя крышка	Углеродистая сталь с окном из плексигласа
Ротор	Чугун (GG25)
Ведущий вал	Сталь EN24T
Фиксирующие фланцы	Универсальной щелевой конструкции из нержавеющей стали марки 316 стандартов DIN PN16, ANSI 150# и JIS10K Варианты фланцев: нержавеющая сталь 304 со вставкой из полипропилена или поливинилиденфторида
Рама	Углеродистая сталь
Стопорный кронштейн	Углеродистая сталь
Подшипники	Подшипниковая сталь
Уплотнение вала	Витон По запросу: PTFE
Смазки	Verderlube — на глицериновой основе Verdersil — силиконовое масло
Шланги	Натуральный каучук (NR), бутадиен-нитрильный каучук (NBR), этилен-пропилен-диен-каучук (EPDM), пищевой бутадиен-нитрильный каучук (NBRF), хлорсульфонированный полиэтилен (CSM) или вердерпрен
Вес насоса без двигателя	58 кг



Шланговые перистальтические насосы VERDERFLEX® серии DURA45

DURA45

Рабочие кривые



Максимальная подача	12 м³/час
Максимальное давление	16 бар
Максимальная высота самовсасывания	9,5 м вод. ст.
Максимальный размер твердых частиц	11,25 мм *

*в зависимости от типа включений, проконсультируйтесь со специалистами АДЛ

Насосы стандартного исполнения

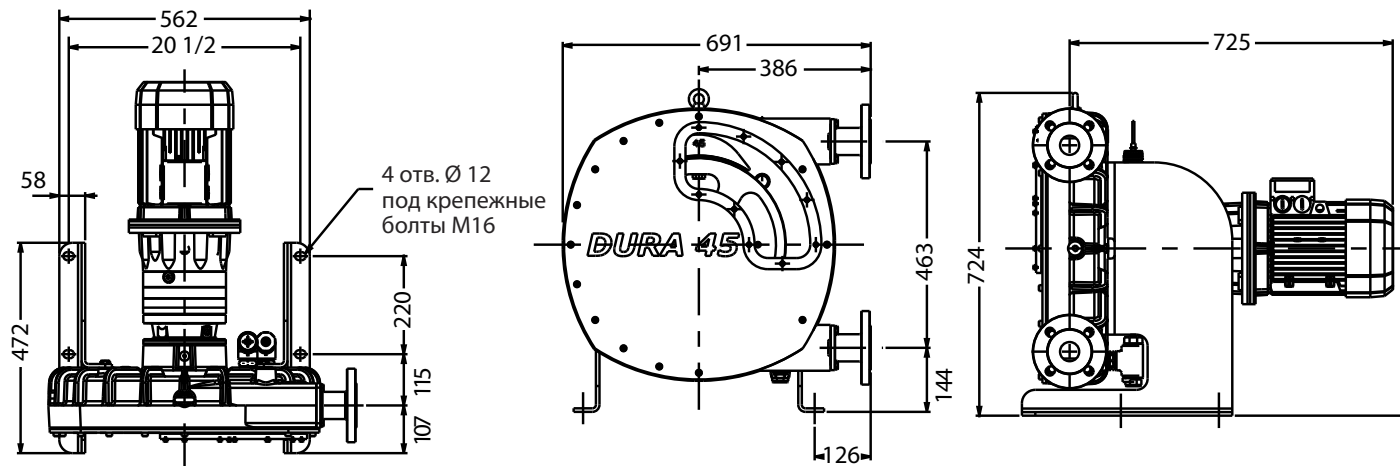
Подача, л/ч	Скорость ротора, об/мин	Мощность двигателя, кВт	Максимальное давление
1100	11	1,5	16
1400	14	2,2	16
1900	19	3,0	16
2200	22	3,0	10
2900	28	3,0	10
3900	38	4,0	10
4800	47	4,0	5
6000	59	5,5	5
7300	72	5,5	5
8100	79	7,5	5
9900	97	7,5	5



Шланговые перистальтические насосы VERDERFLEX® серии DURA45

DURA45

Габаритные размеры



Спецификация

Элемент насоса	Материал
Корпус	Чугун (GG25), зеленый цвет
Передняя крышка	Углеродистая сталь с окном из плексигласа
Ротор	Высокопрочный чугун
Каблуки ротора	Алюминиевое литье, другие материалы по запросу
Уплотнения вала	Витон По запросу: PTFE
Фиксирующие фланцы	Универсальной щелевой конструкции из нержавеющей стали марки 316 стандартов DIN PN16, ANSI 150# и JIS10K Варианты фланцев: нержавеющая сталь 304 со вставкой из полипропилена или поливинилиденфторида
Рама	Сталь
Шланги	Натуральный каучук (NR), бутадиен-нитрильный каучук (NBR), этилен-пропилен-диен-каучук (EPDM), пищевой бутадиен-нитрильный каучук (NBRF), хлорсульфонированный полиэтилен (CSM)
Вес насоса со стандартным электродвигателем и редуктором	160 кг

