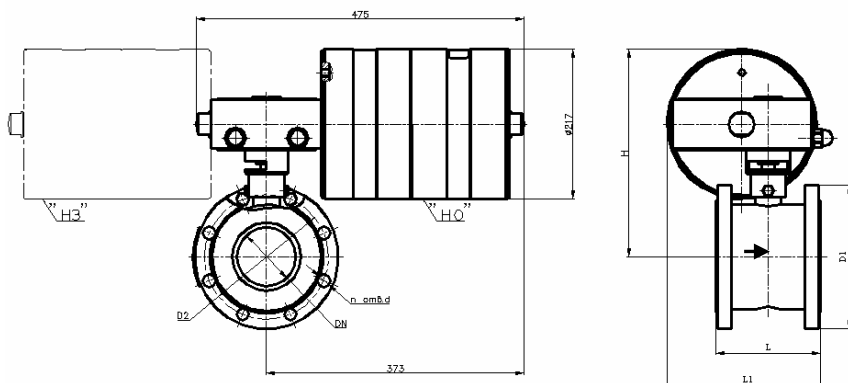


КРАН ШАРОВОЙ РЕГУЛИРУЮЩИЙ КШТВ 40-65, 80 с пневмоприводом ПВ-120"НЗ", ПВ-120"НО"
КРАН ШАРОВОЙ РЕГУЛИРУЮЩИЙ КШТВ 40-65нж, 80нж с пневмоприводом ПВ-120"НЗ", ПВ-120"НО"

ТУ 3742-001-39003322-95



Сертификат соответствия НП "СЦ НАСТХОЛ"
№ РОСС RU.АЯ45.В05078

Разрешение на применение Федеральной
службы по экологическому, технологическому,
и атомному надзору № РРС 00-30325

Санитарно-эпидемиологическое заключение
Госсанэпидемслужбы России
№71.ТЦ.03.374.П.001463.12.04



Габаритно-присоединительные размеры, мм

DN	D _{эф}	PN, МПа	L*	H	D1	D2	n отв. d	Вес крана с приводом, кг
65	65	4,0	111	280 max	Ø178	Ø145 ± 0,2	8 отв. Ø18	37,5 max
80	68	4,0	120	285 max	Ø188	Ø160 ± 0,2	8 отв. Ø18	39,5 max

*ориентировочно

Основные технические характеристики

Давление рабочей среды, МПа (кгс/см ²), не более	4,0 (40)		
Герметичность затвора крана	класс А по ГОСТ 9544-2005		
Направление подачи рабочей среды	однонаправленное		
Способность пропускная K _v (п.6.40 по ГОСТ Р 52720-2007), м ³ /ч	DN65	DN80	
Пропускная характеристика:	ненормированная (КШТВ)	160	190
	линейная (КШТВ - Л)	70	100
	равнопроцентная (КШТВ - Р)	70	100
Тип присоединения	фланцевый		
Исполнение уплотнительных поверхностей	1 по ГОСТ 12815-2001		
Климатическое исполнение	У2 (от минус 30 до плюс 50°C)		
Температура рабочей среды, °С	от минус 40 до плюс 200		
Рабочая среда	пищевые среды, нефтепродукты, жидкость, газ, среды, не склонные к полимеризации и не вызывающие ускоренной коррозии применяемых материалов; пар с температурой до 150°C		
Материал корпуса: КШТВ 40-65, 80 КШТВ 40-65нж, 80нж	углеродистая сталь 20		
	нержавеющая сталь 12Х18Н10Т		
Материал шаровой пробки	нержавеющая сталь 12Х18Н10Т		
Материалы уплотнений	фторопласт; фторопластовая композиция, графитовая композиция		
Исполнения пневмопривода по самовозврату крана в исходное положение (при пропадании давления воздуха питания)	"НЗ" (для крана с исходным положением "закрыто") "НО" (для крана с исходным положением "открыто")		
Исполнения пневмопривода	с пневмопозиционером или электропневмопозиционером с пневмосигнализатором или электросигнализатором с их комбинациями		
Внешнее пневматическое присоединение (штуцеры)	под пластиковую трубку 8 x 1мм, под медную трубку 8 x 1 мм		
Давление воздуха питания пневмопривода: с пневмопозиционером, кгс/см ² с электропневмопозиционером, кгс/см ²	от 3,0 до 6,0		
	от 3,8 до 4,2		
Давление воздуха управления пневмопозиционера, кгс/см ²	от 0,2 до 1,0		
Ток управления электропневмопозиционера, мА	от 4 до 20		
Загрязненность воздуха питания и управления пневмопривода по ГОСТ 17433-80, не грубее	класс 3		

Примечания

1 По согласованию с заказчиком кран может быть выполнен: с герметичностью затвора, отличающейся от класса А, для насыщенного и перегретого пара (с температурой 150...200°C), с другими строительными длинами и присоединительными размерами, с другим исполнением уплотнительных поверхностей, обогреваемым, абразивостойким.

2 Герметичность и материалы затвора крана для пара 150...200°C согласовываются при заказе.

3 Заполнение опросного листа при заказе кранов по п.1, п.2 Примечания обязательно.